

CARRETILLAS TODOTERRENO

Compactas, potentes y polivalentes





1500 Kg

C150H

4



2000, 2500, 3500 Kg

C201H

C251H

C351H

6



5000 Kg

C501H

10

AUSAnow

12

Datos técnicos

14

Dimensiones

16

Equipamiento

18

CARRETILLA TODOTERRENO

1500 KG

La carretilla todoterreno más compacta de AUSA. Con 1.500 kg de capacidad y unas dimensiones muy reducidas, destaca por su gran manejo y versatilidad.

Está especialmente indicada para trabajos intensivos en el sector agrícola y en pequeñas obras municipales donde se tienen que mover pequeñas cargas.

La C150H está disponible en transmisión 4x4 y 4x2, opciones que se adaptan a cada necesidad.



C150H 1500KG

TRACCIÓN 4x2 / 4x4 COMPEN®

POTENCIA 18,5KW ANCHO 1.300MM TRANSMISIÓN HIDROSTÁTICA

EQUIPAMIENTO DESTACADO

Cabina abatible para facilitar el acceso al motor y componentes. **Joystick** ergonómico que controla los movimientos del mástil y la transmisión. **Transmisión hidrostática** para una operación cómoda y segura para el usuario. **Puesto de conducción amplio** para un manejo confortable y seguro. **Faro rotativo** para una mayor visibilidad por parte de terceros.



CARRETILLA TODO TERRENO

2000 - 2500 - 3500 KG

La gama de carretillas compactas más avanzada del mercado. Son modelos potentes y robustos que equipan la última tecnología para conseguir las mejores prestaciones todoterreno con unos consumos de combustible limitados.

Son indicadas para tareas de medio tamaño en el sector de la construcción y agricultura, siendo en terrenos complicados donde desarrollan todo su potencial gracias a su robustez y gran capacidad.

Además, disponen de un display digital en el puesto de conducción desde donde, a parte de toda la información de la máquina a tiempo real, se puede realizar un autodiagnóstico sin necesidad de herramientas externas.

EQUIPAMIENTO DESTACADO

Cabina abatible para facilitar el acceso al motor y componentes. **Joystick** ergonómico que controla los movimientos del mástil y la transmisión. **Volante ajustable** en altura y profundidad para un buen confort y seguridad del operador. **Pantalla digital** con toda la información sobre la máquina y autodiagnóstico. **Diferencial autoblocante** en el eje delantero que transmite la potencia necesaria individualmente a cada rueda. **ECO Mode** para regular automáticamente las revoluciones para unos consumos bajos y menores costes de mantenimiento. **Cinturón de seguridad con sensor de abrochado y asiento con sensor de presencia** para evitar el uso de la máquina sin las medidas de seguridad mínimas. **Freno negativo** que se activa automáticamente al parar el motor.





C201H 2000KG
TRACCIÓN 4x2 / 4x4 FULLGRIP®
POTENCIA 18,5KW ANCHO 1.520MM TRANSMISIÓN HIDROSTÁTICA



C251H 2500KG
TRACCIÓN 4x2 / 4x4 FULLGRIP®
POTENCIA 31,2KW ANCHO 1.520MM TRANSMISIÓN HIDROSTÁTICA



C351H 3500KG
TRACCIÓN 4x4 FULLGRIP®
POTENCIA 31,2KW ANCHO 1.780MM TRANSMISIÓN HIDROSTÁTICA

CARRETILLA TODOTERRENO

5000 KG



C501H 5000KG
TRACCIÓN 4x4 FULLGRIP®
POTENCIA 55,4KW **ANCHO** 2.010MM **TRANSMISIÓN** HIDROSTÁTICA

EQUIPAMIENTO DESTACADO

Cabina abatible para facilitar el acceso al motor y componentes. **Joystick ergonómico** que controla los movimientos del mástil y la transmisión. **Volante ajustable** en altura y profundidad para un buen confort y seguridad del operador. **Pantalla digital** con toda la información sobre la máquina y autodiagnóstico. **Diferencial autoblocante** en el eje delantero que transmite la potencia necesaria individualmente a cada rueda. **ECO Mode** para regular automáticamente las revoluciones para unos consumos bajos y menores costes de mantenimiento. **Cinturón de seguridad con sensor de abrochado y asiento con sensor de presencia** para evitar el uso de la máquina sin las medidas de seguridad mínimas. **Freno negativo** que se activa automáticamente al parar el motor.



Todas las carretillas AUSA pueden incorporar AUSA now, el software para el control de máquinas a distancia con el que obtendrás toda la información a tiempo real.



Controla tu flota de máquinas

Desde tu oficina o mediante tu teléfono móvil. Controla todas tus máquinas AUSA a tiempo real. Con AUSA now puedes adelantarte a posibles fallos y mantenimientos para reducir los tiempos de parada.



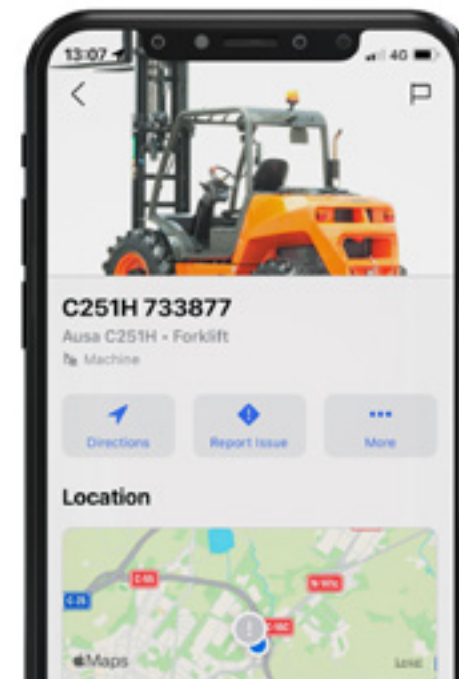
Extrae información y toma decisiones

Revisa o crea tus propios gráficos personalizados para conocer al detalle el funcionamiento de tus máquinas y toma decisiones a partir de información analítica.



Conecta alarmas de seguridad

Programa un horario y un radio límite. Si una de tus máquinas se mueve fuera de la zona establecida, AUSA now te avisará enseguida para que puedas supervisarla.



Datos, datos y más datos

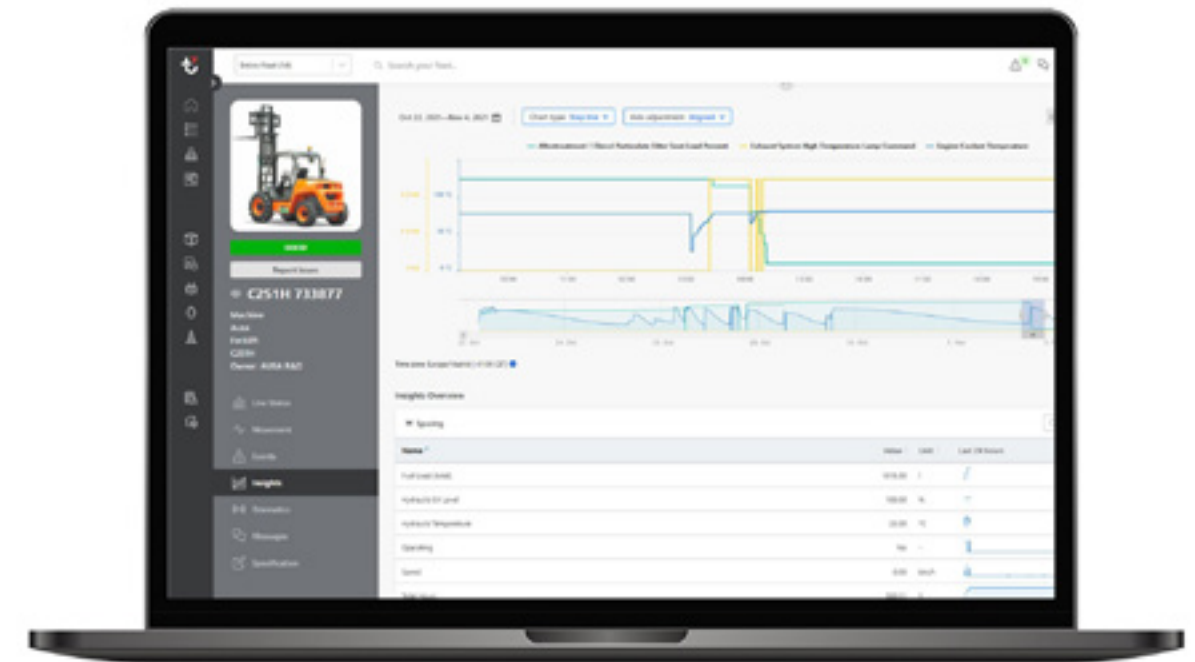
AUSA now te permite obtener información avanzada de tu flota de máquinas a tiempo real. Revisa avanzados gráficos de periodos de tiempo personalizados basados en los parámetros que tu elijas.



Reduce el tiempo de parada

AUSA now te conecta con tu distribuidor o alquilador para realizar los mantenimientos oportunos. Si tienes alguna incidencia, en AUSA now tienes un canal de contacto directo con tu proveedor de maquinaria para poder solucionarlo lo antes posible.

Avisos preventivos
Adjunta fotografías



Alarmas para tu tranquilidad

Activa los avisos de mantenimientos recomendados por AUSA y ten tus máquinas siempre a punto. Y para tu seguridad, puedes programar alarmas de geolocalización y recibir avisos si sobrepasan los límites establecidos.

Personaliza un horario
Determina el radio

DATOS TÉCNICOS

DATOS TÉCNICOS

		C150H	C150Hx4	C201H	C201Hx4
GENERAL					
Capacidad de carga a 500 mm	kg		1500		2000
Capacidad de carga a 600 mm	kg		1350		1840
Peso en vacío *	kg		2700		3635
Transmisión	-		Hidrostática		Hidrostática
MÁSTIL					
Placa portahorquillas	-		FEM IIB		FEM IIB**
Ancho placa	mm		1260		1260/1660
MOTOR					
Marca	-		KUBOTA		KUBOTA
Modelo	-		V1505-E4B		D1703-M-DI-E4
Potencia	kW		18,5		18,5
Velocidad funcionamiento	rpm		2300		2200
Par	N-m@rpm		92,6@1700		97,4@1500
Nº Cilindros	-		4		3
Emisiones	-		Stage V, Tier 4		Stage V, Tier 4
Nivel acústico	dB(A)		103		104
CONDUCCIÓN					
Velocidad máx.	km/h		20		17
Pendiente superable	%		25	25	40
Tracción	-	4x2	4x4 Compen®	4x2	4x4 FullGrip®
Neumáticos delanteros	-	10.0/75-15.3		10.0/75-15.3	
Neumáticos traseros	-	6.00-9	23x8.5-12	6.00-9	23x8.5-12
SISTEMA HIDRÁULICO					
Circuito hidráulico	-	Bomba de engranajes doble de 10,6cc y 6cc		Bomba de engranajes doble de 18cc y 8cc	
Caudal	l/min		22		37
Presión de trabajo	bar		200		185
CAPACIDAD DEPÓSITO					
Combustible	l		45		62
Hidráulico	l		40		51
FRENOS					
Servicio	-	Estancos. Accionamiento hidráulico		Estancos. Accionamiento hidráulico	
Estacionamiento	-	Accionamiento mecánico		Accionamiento negativo y desbloqueo electro-hidráulico	

* Puede variar según equipamiento opcional ** La medida de altura es diferente de la medida estándar ISO 2328

	C251H	C251Hx4	C351Hx4	C501Hx4
GENERAL				
Capacidad de carga a 500 mm		2500	3500	-
Capacidad de carga a 600 mm		2275	3230	5000
Peso en vacío *	4100	4255	5430	7770
Transmisión	Hidrostática		Hidrostática	Hidrostática
MÁSTIL				
Placa portahorquillas	FEM IIB**		FEM IIB**	FEM IVB**
Ancho placa	1260/1660		1260/1660	1660
MOTOR				
Marca	KUBOTA		KUBOTA	DEUTZ
Modelo	V2403-CR E5B		V2403-CR E5B	TD 3.6
Potencia	31,2		31,2	55
Velocidad funcionamiento	2200		2200	1800
Par	159,8@1600		159,8@1600	340@1600
Nº Cilindros	4		4	4
Emisiones	Stage V, Tier 4		Stage V, Tier 4	Stage V, Tier 4
Nivel acústico	104		104	104
CONDUCCIÓN				
Velocidad máx.	20		20	20
Pendiente superable	25	38	35	35
Tracción	4x2	4x4 FullGrip®	4x4 FullGrip®	4x4 FullGrip®
Neumáticos delanteros	12.5/80-18		16/70-20	18-19.5
Neumáticos traseros	6.00-9	10.0/75-15.3	12-16.5	12-16.5
SISTEMA HIDRÁULICO				
Circuito hidráulico	Bomba de engranajes doble de 24cc y 8cc		Bomba de engranajes doble de 24cc y 8cc	Bomba de engranajes doble de 30cc y 14,6cc
Caudal	50		50	59
Presión de trabajo	210		200	235
CAPACIDAD DEPÓSITO				
Combustible	62		62	117
Hidráulico	51		51	114
FRENOS				
Servicio	Estancos. Accionamiento hidráulico			
Estacionamiento	Accionamiento negativo y desbloqueo electro-hidráulico			

DIMENSIONES

DIMENSIONES

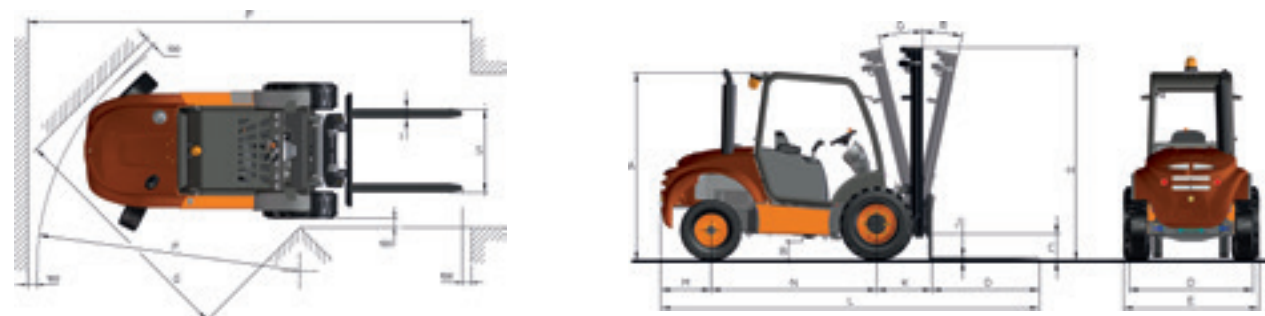
	Elevación máxima	C150H C150Hx4	C201H C201Hx4	C251H C251Hx4	C351Hx4	C501Hx4	C150H C150Hx4	C201H C201Hx4	C251H C251Hx4	C351Hx4	C501Hx4
TIPO MÁSTILES (mm)		H - ALTURA MÁSTIL PLEGADO (mm)					ALTURA MÁSTIL DESPLEGADO (mm)				
Mástil dúplex	2660	2040	-	-	-	-	3290	-	-	-	-
Mástil dúplex	3300	-	2410	2460	2670	-	-	4170	4220	4570	-
Mástil dúplex	3700	-	-	-	-	2770	-	-	-	-	4600
Mástil tríplex	3700	-	2070	2120	2130	-	-	4620	4670	4970	-
Mástil tríplex	4000	1980	-	-	-	-	4670	-	-	-	-
Mástil tríplex	4250	-	-	-	-	2370	-	-	-	-	5280
Mástil tríplex	4300	-	2230	2300	-	-	-	5250	5300	-	-
Mástil tríplex	5400	-	2610	2690	2700	-	-	6620	6370	6670	-
Mástil tríplex	5450	-	-	-	-	2770	-	-	-	-	6480

Mástiles standard en negrita

	C150H C150Hx4	C201H C201Hx4	C251H C251Hx4	C351Hx4	C501Hx4	C150H C150Hx4	C201H C201Hx4 eje estándar	C201H C201Hx4 eje ancho	C251H C251Hx4 eje estándar	C251H C251Hx4 eje ancho	C351Hx4 eje estándar	C351Hx4 eje ancho	C501Hx4
ELEVACIÓN LIBRE (mm)	0					1500							
	-	120	120	120	-	-	2000	-	2500	-	3500	-	-
	-	-	-	-	100	-	-	-	-	-	-	-	5000
	-	1130	1130	1200	-	-	2000	-	1740	-	3500	-	-
	1360	-	-	-	-	1200	-	-	-	-	-	-	-
	-	-	-	-	1390	-	-	-	-	-	-	-	4250
	-	1330	1330	-	-	-	-	2000	-	2155	-	-	-
	-	1680	1680	1680	-	-	-	1250	-	1500	-	1400	-
	-	-	-	-	1790	-	-	-	-	-	-	-	2500

Máquinas con ejes anchos para mástiles de gran altura de elevación

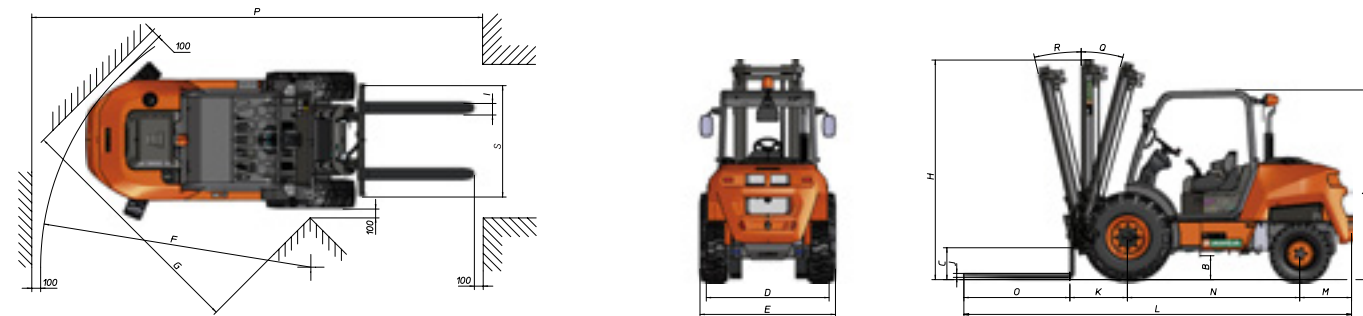
C 150 H



	C150H	C150Hx4	C201H	C201Hx4
DIMENSIONES (mm)				
A	2000	2040	2090	2090
B	210	240	210	210
C	215	205	310	310
D	1227	1247	1390	1490
E	1300	1300	1520	1520
E*	1300	1300	1780	1780
F	2570	4000	3020	4020
G	2420	2500	2780	2850
I	100	100	100	100
J	35	35	40	40
K	510	510	650	650
L	3630	3630	4380	4380
M	425	390	580	580
N	1710	1740	1950	1950
O	1000	1000	1200	1200
P	4280	5710	5070	6180
S	1260	1260	1260	1260
S**	-	-	1600	1600
DIMENSIONES (°)				
Q	11	11	11	11
R	12	12	12	12

* Medida con equipamiento de mástil de gran altura de elevación ** Medida para tableros con eje ancho

C201 - 251 - 351 - 501H



	C251H	C251Hx4	C351Hx4	C501Hx4
	2140	2150	2190	2350
	270	210	320	280
	360	310	375	290
	1390	1490	1645	1760
	1520	1520	1780	2010
	1780	1780	2050	2010
	3020	4120	4350	4410
	2760	2850	3090	3210
	130	100	120	120
	45	40	50	50
	650	650	710	720
	4385	4385	4540	4610
	585	580	615	640
	1950	1950	2020	2050
	1200	1200	1200	1200
	5100	6180	6645	6430
	1260	1260	1310	1660
	1600	1600	1710	-
	11	11	11	11
	12	12	12	12

EQUIPAMIENTO

	C150H C150HX4	C201H C201HX4	C251H C251HX4	C351HX4	C501HX4
PUESTO DE CONDUCCIÓN					
Cabina abierta	●	●	●	●	●
Cabina semicerrada con parabrisas delantero, trasero y superior	○	○	○	○	○
Cabina cerrada con calefacción	○	○	○	○	○
Cabina cerrada con calefacción y aire acondicionado			○	○	○
Cabina abierta ROPS		○	○	○	
Cabina semicerrada ROPS con parabrisas delantero, trasero y superior		○	○	○	
Cabina cerrada ROPS con calefacción		○	○	○	
Cabina cerrada ROPS con calefacción y aire acondicionado			○	○	
Cabina abatible con elevación asistida	●	●	●	●	●
MÁSTILES					
Mástil dúplex 2,66 m	●				
Mástil dúplex 3,30 m		●	●	●	
Mástil dúplex 3,70 m					●
Mástil tríplex 3,70 m		○	○	○	○
Mástil tríplex 4,00 m	○				
Mástil tríplex 4,25 m					○
Mástil tríplex 4,30 m con eje ancho		○	○		
Mástil tríplex 5,40 m con eje ancho		○	○	○	
Mástil tríplex 5,45 m					○
SEGURIDAD					
Cinturón de seguridad con sensor de abrochado		●	●	●	●
Asiento con sensor de presencia		●	●	●	●
Faro rotativo	●				
Faro rotativo LED		●	●	●	●
Avisador acústico de marcha atrás	●	●	●	●	●
Faro Blue Spot		○	○	○	○
Paro de emergencia	○	●	●	●	●
Hill Holder - Asistente de arranque en pendiente			●	●	●
Freno negativo		●	●	●	●
Bloqueo de joystick					○
Apagachispas de escape	○				
ILUMINACIÓN Y CIRCULACIÓN					
Luces de circulación	○				
Luces de circulación con luz diurna LED		○	○	○	○
Faros de trabajo LED delanteros y traseros		○	○	○	○
Faros de trabajo delanteros y trasero	○				
Espejos retrovisores	●	●	●	●	●
Velocidad rápida en marcha atrás	○				
Velocidad máxima limitada a 15 km/h			○		
CONFORT					
Asiento ergonómico regulable	●	●	●	●	●
Asiento gran confort con regulación total	○	○	○	○	○
Volante regulable en inclinación y profundidad		●	●	●	●
Joystick con control total de movimientos	●	●	●	●	●
Reposabrazos	●	●	●	●	●

	C150H C150HX4	C201H C201HX4	C251H C251HX4	C351HX4	C501HX4
EQUIPAMIENTO AVANZADO					
Transmisión hidrostática	●	●	●	●	●
FullGrip® de segunda generación (4x4)			●	●	●
Diferencial autoblocante en el eje delantero		●	●	●	●
Pedal de aproximación lenta	●	●	●	●	●
Sistema ECO Mode			●	●	●
Pantalla digital		●	●	●	●
AUSAnow manager de flotas	○	○	○	○	○
HORQUILLAS					
Horquillas 1.000 mm	●				
Horquillas 1.200 mm	○	●	●	●	●
Horquillas 2.438 mm			○		
Horquillas 2.438 mm (FEM IIA)			○		
Placa portahorquillas 1.260 mm tipo FEM II	●	●	●		
Placa portahorquillas 1.260 mm tipo FEM III				●	
Placa portahorquillas 1.660 mm tipo FEM IV					●
Protector de carga 1.200 mm	○				
Protector de carga 1.260 mm		○	○	○	
Protector de carga 1.660 mm		○	○	○	○
Protector de carga 1.730 mm					○
Desplazador lateral de carga integrado	●	●	●	●	●
IMPLEMENTOS					
Pala de 400 litros			○		
Pala de 420 litros	○				
Pala de 600 litros			○		
Pala de 800 litros				○	
Pala de 1.000 litros				○	
ACCESORIOS					
4ª válvula para implemento de doble efecto	○	○	○	○	
Amortiguador de carga	○	○	○	○	
Inhabilitador avisador acústico marcha atrás	○	○	○	○	○
Avisador acústico marcha atrás con ruido blanco	○	○	○	○	○
Rejilla protectora para el ventilador		○			
Autorradio		○	○	○	○
Portadocumentos hermético	○	○	○	○	○
Filtro diésel decantador de agua	○	○	●	●	●
Filtro de aire con prefiltro ciclónico	○	○	○	○	○
Aceite hidráulico biodegradable	○		○		
NEUMÁTICOS					
Neumáticos de flotación 520/50R17 delante y 31x15.5-15" detrás			○		
RECAMBIOS					
Rueda de recambio	○	○	○	○	○
Kit de mantenimiento 1.000 h	○	○	○	○	○

● de Serie ○ Opcional

AUSA
C/ Castelladral 1
08243 Manresa - Barcelona
SPAIN
Tel. +34 93 874 7311
ausa@ausa.com
www.ausa.com

AUSA Spain: +34 91 669 00 06 ausa.madrid@ausa.com
AUSA France: +33 (0) 4 68 54 38 97 - ausa.france@ausa.fr
AUSA U.K.: +44 (0)7703 60 9009 - ausa.uk@ausa.com
AUSA Central Europe: +49 2384 9415725 - kontakt@ausa.com
AUSA U.S.: +1 (310) 426 2305 - ausa.us@ausa.com
AUSA CHINA: +86 10 8598 7386 - ausa.china@ausa.com

MKCAT.FK.EU.ES02

Sello distribuidor



www.ausa.com