



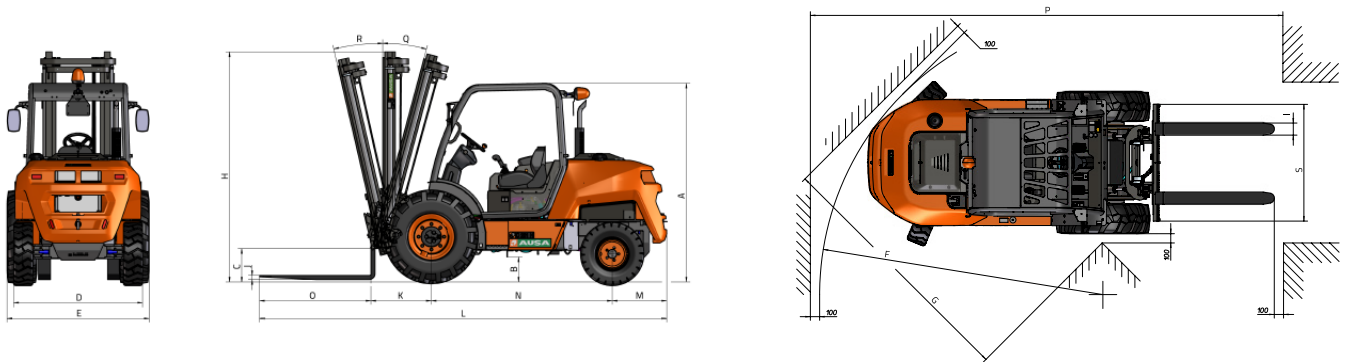
DATOS TÉCNICOS

| GENERAL | | C 501 H x4 |
|-----------------------------|---------|---|
| Capacidad de carga a 600 mm | kg | 5000 |
| Peso en vacío * | kg | 7670 |
| Transmisión | - | Hidrostática |
| MÁSTIL | | |
| Placa portahorquillas | - | FEM 4 |
| Ancho placa | mm | 1660 |
| MOTOR | | |
| Marca | - | DEUTZ |
| Modelo | - | TD 3.6 |
| Potencia | kW | 55 |
| Velocidad funcionamiento | rpm | 1800 |
| Par | N·m@rpm | 340@1600 |
| Nº Cilindros | - | 4 |
| Emisiones | - | Stage V |
| Ruido ambiente | dB(A) | 104 |
| CONDUCCIÓN | | |
| Velocidad máx. | km/h | 20 |
| Pendiente superable | % | 35 |
| Tracción | - | 4x4 FullGrip® |
| Neumáticos delanteros | - | 18-19.5 |
| Neumáticos traseros | - | 12-16.5 |
| SISTEMA HIDRÁULICO | | |
| Circuito hidráulico | - | Bomba de engranajes doble |
| Caudal | l/min | 59 |
| Presión de trabajo | bar | 235 |
| CAPACIDAD DEPÓSITO | | |
| Combustible | l | 117 |
| Hidráulico | l | 114 |
| FRENOS | | |
| Servicio | - | Hidráulico, estanco de discos múltiples |
| Estacionamiento | - | De muelle, estanco de discos múltiples |

* Puede variar según equipamiento opcional

DIMENSIONES

| TIPO MÁSTIL | Elevación máxima (mm) | H Altura mástil plegado (mm) | Altura mástil desplegado (mm) | Elevación libre (mm) | Carga a altura máxima @ 600 mm (kg) Uso todo terreno |
|----------------------|-----------------------|---------------------------------|-------------------------------|----------------------|--|
| Mástil dúplex (Std.) | 3700 | 2770 | 4600 | 100 | 5000 |
| Mástil tríplex | 4250 | 2370 | 5280 | 1390 | 4250 |
| Mástil tríplex | 5450 | 2770 | 6480 | 1790 | 2500 |



DIMENSIONES (mm)

C 501 H x4

| | |
|------------------------|------|
| A | 2350 |
| B | 280 |
| C | 290 |
| D | 1760 |
| E | 2010 |
| E* | 2010 |
| F | 4410 |
| G | 3210 |
| I | 120 |
| J | 50 |
| K | 720 |
| L | 4610 |
| M | 640 |
| N | 2050 |
| O | 1200 |
| P | 6430 |
| S | 1660 |
| S** | 1660 |
| DIMENSIONES (°) | |
| Q | 11 |
| R | 12 |

* Medida con equipamiento de mástil de gran altura de elevación ** Medida para tableros con eje ancho



www.ausa.com

Los materiales y especificaciones pueden estar sujetos a cambios sin previo aviso. Las imágenes pueden incluir equipamientos no estándar o no disponibles según las versiones.

El logotipo y la identidad corporativa, son propiedad de AUSA y no pueden utilizarse sin su autorización.