

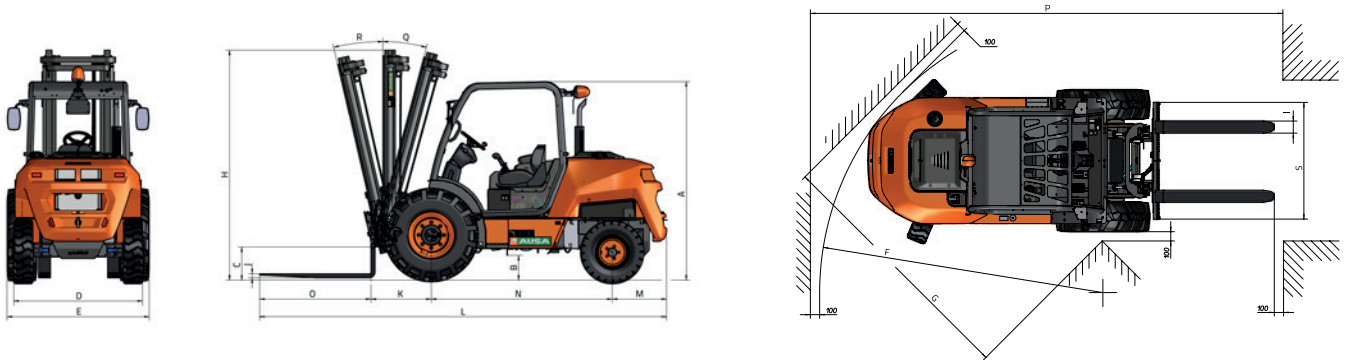

DATOS TÉCNICOS

GENERAL		C 351 H x4
Capacidad de carga a 500 mm	kg	3500
Capacidad de carga a 600 mm	kg	3230
Peso en vacío *	kg	5416
Transmisión	-	Hidrostática
MÁSTIL		
Placa portahorquillas	-	FEM 3
Ancho placa	mm	1260/1600
MOTOR		
Marca	-	KUBOTA
Modelo	-	V2403-CR E5B
Potencia	kW	31,2
Velocidad funcionamiento	rpm	2200
Par	N·m@rpm	159,8@1600
Nº Cilindros	-	4
Emisiones	-	EU Stage V, EPA/CARB Tier 4
Ruido ambiente	dB(A)	104
CONDUCCIÓN		
Velocidad máx.	km/h	35
Pendiente superable	%	30
Tracción	-	4x4 FullGrip®
Neumáticos delanteros	-	16/70-20
Neumáticos traseros	-	12-16,5
SISTEMA HIDRÁULICO		
Circuito hidráulico	-	Bomba de engranajes doble
Caudal	l/min	50
Presión de trabajo	bar	200
CAPACIDAD DEPÓSITO		
Combustible	l	80
Hidráulico	l	51
FRENOS		
Servicio	-	Hidráulico, estanco de discos múltiples
Estacionamiento	-	De muelle, estanco de discos múltiples

* Puede variar según equipamiento opcional

DIMENSIONES

TIPO MÁSTIL	Elevación máxima (mm)	H		Elevación libre (mm)	Carga a altura máxima (kg)	
		Altura mástil plegado (mm)	Altura mástil desplegado (mm)		Eje estrecho	Eje ancho
Mástil dúplex (Std.)	3300	2670	4570	120	3500	3500
Mástil tríplex	3700	2130	4970	1200	3500	3500
Mástil tríplex	5450	2700	6670	1680	-	1600



DIMENSIONES (mm)

C 351 H x4

A	2190
B	320
C	375
D	1645
E	1780
E**	2050
F	4350
G	3090
I	120
J	50
K	710
L	4540
M	615
N	2020
O	1200
P	6645
S	1310
S***	1710
DIMENSIONES (°)	
Q	14
R	10

** Medida con equipamiento de mástil de gran altura de elevación *** Medida para tableros con eje ancho



www.ausa.com

Los materiales y especificaciones pueden estar sujetos a cambios sin previo aviso. Las imágenes pueden incluir equipamientos no estándar o no disponibles según las versiones.

El logotipo y la identidad corporativa, son propiedad de AUSA y no pueden utilizarse sin su autorización.