



Dumper Articulado

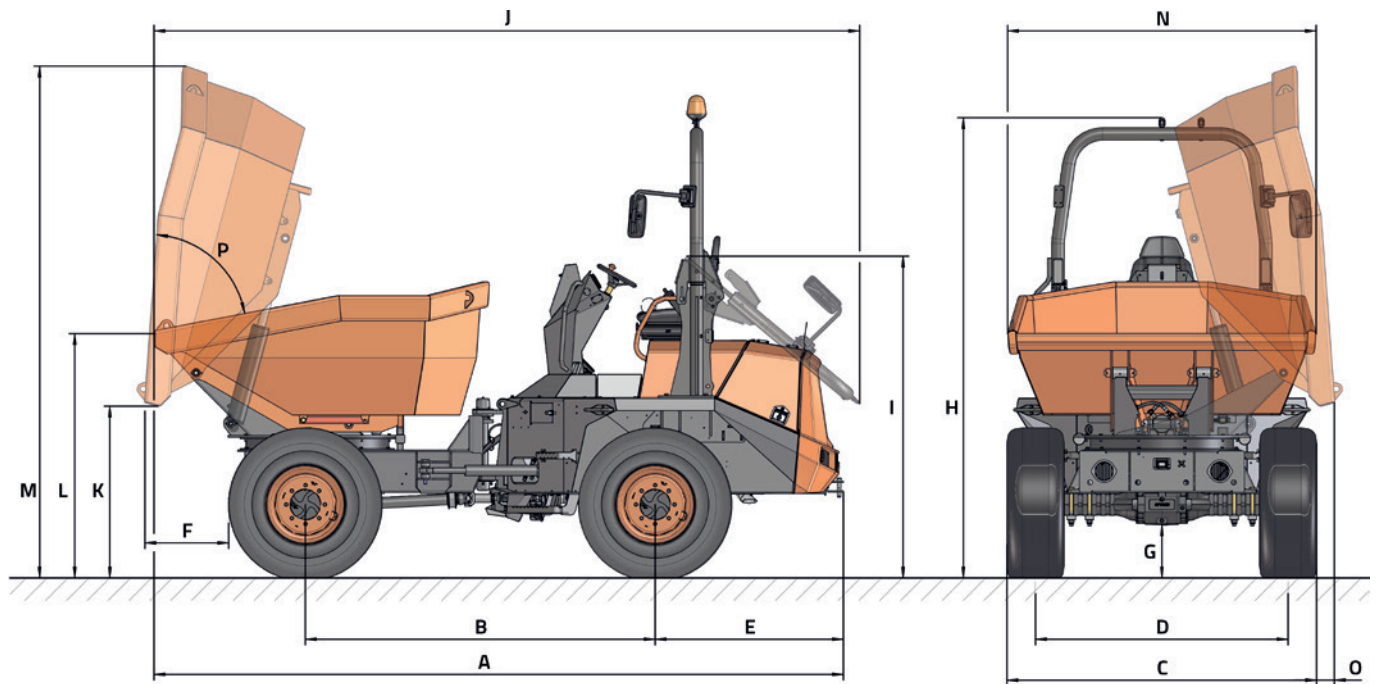
D 1001 AP D 1001 APG



DATOS TÉCNICOS

GENERAL		D 1001 AP	D 1001 APG
Sistema de descarga	-	Frontal	Giratoria
Capacidad de carga	kg	10000	10000
Chasis	-	Articulado y oscilante	Articulado y oscilante
Capacidad tolva agua	l	2270	1850
Capacidad tolva rasa	l	3800	3300
Capacidad tolva colmada	l	4240	3900
Peso en vacío	kg	4910	5185
Transmisión	-	Convertidor de par	Convertidor de par
MOTOR			
Marca	-	DEUTZ	DEUTZ
Modelo	-	TCD 3.6 L4 HT	TCD 3.6 L4 HT
Potencia	kW	55,4	55,4
Velocidad funcionamiento	rpm	2200	2200
Par	N-m@rpm	405@1300	405@1300
Nº Cilindros	-	4	4
Emisiones	-	Stage V	Stage V
Inyección	-	Common Rail	Common Rail
Tratamiento de gases	-	DPF (filtro de partículas diésel)	DPF (filtro de partículas diésel)
Ruido	dB(A)	100,6	100,6
CONDUCCIÓN			
Velocidad máx.	km/h	25	25
Pendiente superable	%	45	45
Radio de giro exterior	mm	6287	6287
Tracción	-	4x4	4x4
Neumáticos	-	500/60-22.5	500/60-22.5
SISTEMA HIDRÁULICO			
Circuito hidráulico	-	Bomba de engranajes doble	Bomba de engranajes doble
Caudal	l/min	46	46
Presión de trabajo	bar	180	180
CAPACIDAD DEPÓSITO			
Combustible	l	69	69
Hidráulico	l	60	60
FRENOS			
Servicio	-	Estancos. Accionamiento hidráulico	Estancos. Accionamiento hidráulico
Estacionamiento	-	Estancos. Accionamiento negativo por muelles	Estancos. Accionamiento negativo por muelles

DIMENSIONES



DIMENSIONES (mm)	D 1001 AP	D 1001 APG
A	4790	5020
B	2690	2690
C	2410	2410
D	1920	1920
E	1340	1340
F	485	485
G	410	410
H	3640 (3470*)	3640 (3470*)
I	2560	2560
J	4910	5140
K	270	1260
L	1770	1820
M	2520	3830
N	2420	2330
O	-	155
DIMENSIONES (°)		
P	81	75

* Con cabina cerrada



www.ausa.com

Los materiales y especificaciones pueden estar sujetos a cambios sin previo aviso. Las imágenes pueden incluir equipamientos no estándar o no disponibles según las versiones.

El logotipo y la identidad corporativa, son propiedad de AUSA y no pueden utilizarse sin su autorización.