



# D101AEA COMPACT

## D101AEA



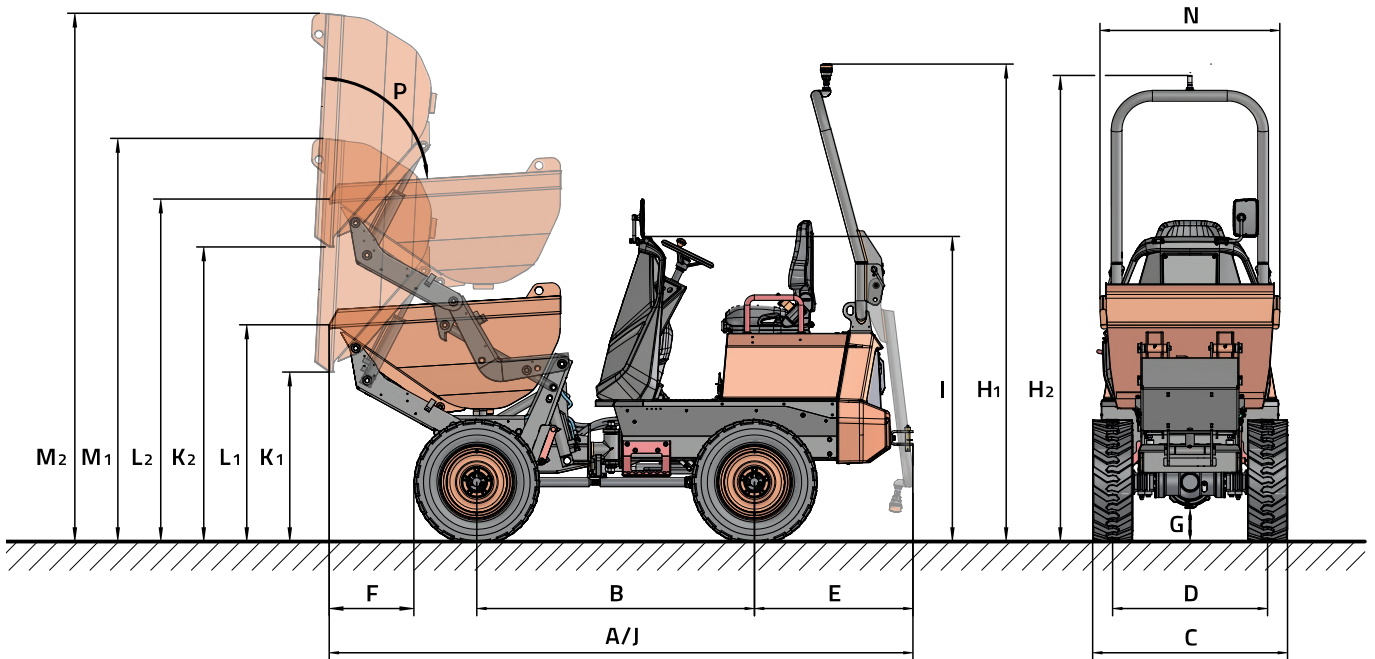
### DATOS TÉCNICOS

GENERAL		D101AEA COMPACT	D101AEA
Sistema de descarga	-		Altura
Capacidad de carga	Kg		1000
Chasis	-		Articulado
Capacidad tolva agua	l		345
Capacidad tolva rasa	l		395
Capacidad tolva colmada	l		565
Peso en vacío *	Kg		1430
Transmisión	-		Eléctrica
<b>MOTOR</b>			
Potencia máxima/nominal	kW		19,6 / 7,6
Par máximo	N.m		130
Emisiones	-		Cero emisiones
<b>CONDUCCIÓN</b>			
Velocidad máx.	km/h		14
Pendiente superable	%		35
Radio de giro exterior	mm		3080
Tracción	-		4x4
Neumáticos	-	6.5/80-12	27x8.50-15
<b>SISTEMA HIDRÁULICO</b>			
Circuito hidráulico	-		Bomba de engranajes de 12cc.
Caudal	l/min		22,8
Presión de trabajo	bar		180
Capacidad depósito	l		24,5
<b>FRENOS</b>			
Servicio	-		Estancos. Accionamiento hidráulico
Estacionamiento	-		Accionamiento negativo y desbloqueo electro-hidráulico
<b>BATERÍA</b>			
Tipo de batería	-		Lithium-Ion (NCM)
Capacidad bruta	kWh		9,3
Tensión del sistema	V		51,2
Autonomía ***	-		Una jornada intensa
<b>CARGA</b>			
Cargador	-		Integrado
Tiempo de carga 20-80% **	-		2h (@230V)
Tiempo de carga 20-80% (cargador rápido externo) ***	-		1h (@400V)
Tipo de clavija del cable de carga	-		16A 110V (amarillo); 16A 230V (azul); 16A 400V (rojo)

\* Puede variar según equipamiento opcional. \*\* Puede variar según condiciones climatológicas y según tipo y potencia del punto de carga.

\*\*\* Puede variar según condiciones climatológicas y uso. Para temperaturas inferiores a 0°C se recomienda equipar el accesorio "Batería adicional para mayor autonomía (+3,1 kWh)".

## DIMENSIONES



DIMENSIONES (mm)	D101AEA COMPACT		D101AEA	
A	3260		3260	
B	1550		1550	
C	990		1083	
D	815		865	
E	885		885	
F	531		497	
G	144		186	
H	2639	2579	2673	2613
I	1679		1713	
J	3260		3260	
K	888	1588	939	1639
L	1163	1863	1214	1914
M	2224	2924	2258	2958
N	1000		1000	
<b>DIMENSIONES (°)</b>				
P	83		83	
	1 ▲	▲ 2	1 ▲	▲ 2



[www.ausa.com](http://www.ausa.com)

Los materiales y especificaciones pueden estar sujetos a cambios sin previo aviso. Las imágenes pueden incluir equipamientos no estándar o no disponibles según las versiones.

El logotipo y la identidad corporativa, son propiedad de AUSA y no pueden utilizarse sin su autorización.