

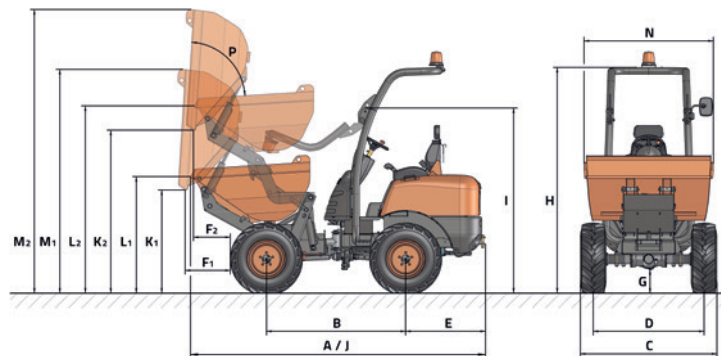


**DATOS TÉCNICOS**

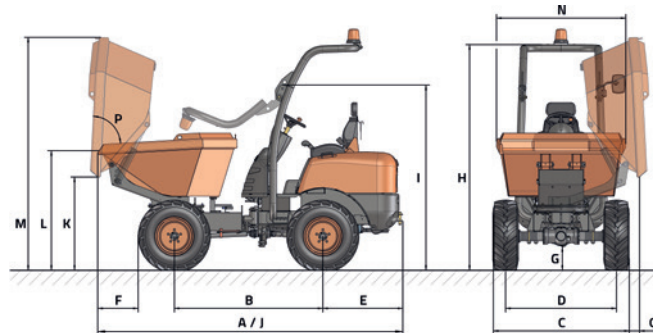
GENERAL		D 150 AHA	D 150 AHG
Sistema de descarga	-	Altura	Giratoria
Capacidad de carga	Kg	1500	1500
Chasis	-	Articulado y oscilante	Articulado y oscilante
Capacidad tolva agua	l	605	520
Capacidad tolva rasa	l	681	626
Capacidad tolva colmada	l	841	900
Peso en vacío	Kg	1510	1510
Transmisión	-	Hidrostática	Hidrostática
<b>MOTOR</b>			
Marca	-	KUBOTA	KUBOTA
Modelo	-	D1105-E4B	D1105-E4B
Potencia	kW	15.6	15.6
Velocidad funcionamiento	rpm	2400	2400
Par	N·m@rpm	71.4@1600	71.4@1600
Nº Cilindros	-	3	3
Emisiones	-	Stage V - EPA Tier4	Stage V - EPA Tier4
Ruido	dB(A)	101	101
<b>CONDUCCIÓN</b>			
Velocidad máx.	Km/h	14	14
Pendiente superable	%	40	40
Radio de giro exterior	mm	3260	3260
Tracción	-	4x4	4x4
Neumáticos	-	10.0/75-15.3	10.0/75-15.3
<b>SISTEMA HIDRÁULICO</b>			
Circuito hidráulico	-	Bomba de engranajes de 8cc.	Bomba de engranajes de 8cc.
Caudal	l/min	17,28	17,28
Presión de trabajo	bar	180	180
<b>CAPACIDAD DEPÓSITO</b>			
Combustible	l	23	23
Hidráulico	l	21.2	21.2
<b>FRENOS</b>			
Servicio	-	Estancos. Accionamiento mecánico	Estancos. Accionamiento mecánico
Estacionamiento	-	Estancos. Accionamiento mecánico	Estancos. Accionamiento mecánico

## DIMENSIONES

D 150 AHA



D 150 AHG



DIMENSIONES (mm)	D 150 AHA		D 150 AHG
A	3200		3300
B	1500		1600
C	1480		1480
D	1195		1195
E	860		860
F	460	420	460
G	250		250
H	2440		2440
I	2000		2000
J	3200		3300
K	990	1750	1000
L	1270	2020	1290
M	2300	3050	2500
N	1400		1400
O	-		135
<b>DIMENSIONES (°)</b>			
P	83		83

1 ▲ | ▲ 2



[www.ausa.com](http://www.ausa.com)

Los materiales y especificaciones pueden estar sujetos a cambios sin previo aviso. Las imágenes pueden incluir equipamientos no estándar o no disponibles según las versiones.

El logotipo y la identidad corporativa, son propiedad de AUSA y no pueden utilizarse sin su autorización.