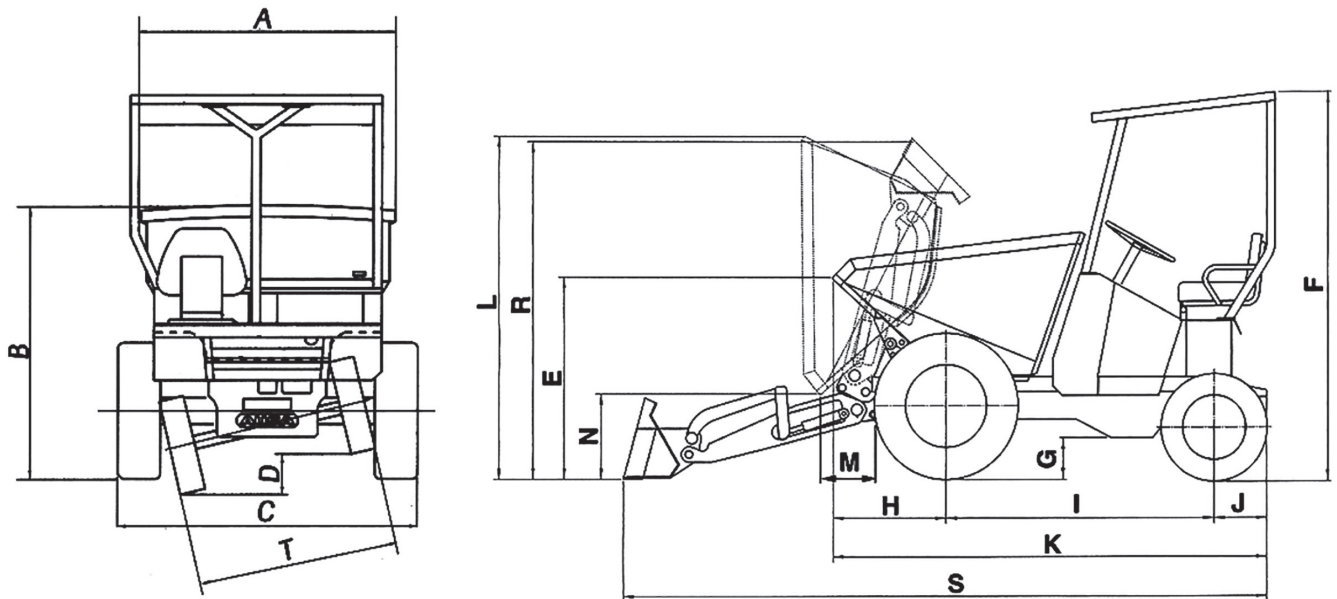




DATOS TÉCNICOS

GENERAL		D 175 RMS	D 175 RMS x4
Sistema de descarga		Frontal	Frontal
Capacidad de carga	Kg	1750	1750
Chasis		Rígido	Rígido
Capacidad tolva agua	l	608	608
Capacidad tolva rasa	l	868	868
Capacidad tolva colmada	l	1047	1047
Peso en vacío	Kg	1230	1230
Transmisión		Mecánica, 4 velocidades	Mecánica, 4 velocidades
MOTOR			
Marca		HATZ / KUBOTA	HATZ / KUBOTA
Modelo		1D90Z / D902-E4B	1D90Z / D902-E4B
Potencia	kW	10@2550 / 12,1@2400	10@2550 / 12,1@2400
Velocidad funcionamiento	rpm	2800 / 2770	2800 / 2770
Par	Nm@rpm	- / 54,6@1900	- / 54,6@1900
Nº Cilindros		1 / 3	1 / 3
Emisiones		Stage V / Stage V - EPA Tier4	Stage V / Stage V - EPA Tier4
Ruido	dB(A)	101	101
CONDUCCIÓN			
Velocidad máx.	Km/h	21/19	21/19
Pendiente superable	%	22 / 26	22 / 26
Radio de giro exterior	mm	3470	3620
Tracción		4x2	4x4 FullGrip® System
Neumáticos delanteros		7.50-16	7.50-16
Neumáticos traseros		145/80 R13	6.5/80x12
SISTEMA HIDRÁULICO			
Caudal	l/min	20/26.4	20/26.4
Presión de trabajo	bar	120	120
CAPACIDAD DEPÓSITO			
Combustible	l	13,5	13,5
Hidráulico	l	16,5	16,5
FRENOS			
Servicio		De tambor, accionamiento hidráulicos en eje delantero	De tambor, accionamiento hidráulicos en eje delantero
Estacionamiento		Mecánicos en eje delantero	Mecánicos en eje delantero

DIMENSIONES



DIMENSIONES (mm)	D 175 RMS	D 175 RMS x4
A	1560	1560
B	1310	1310
C	1560	1560
D	200	200
E	1100	1100
F	2095	2095
G	225	225
H	610	610
I	1440	1440
J	280	280
K	2330	2330
L	1855	1855
M	200	200
N	480	480
R	1793	1793
S	3464	3464
T	1225	1225



www.ausa.com

Los materiales y especificaciones pueden estar sujetos a cambios sin previo aviso. Las imágenes pueden incluir equipamientos no estándar o no disponibles según las versiones.

El logotipo y la identidad corporativa, son propiedad de AUSA y no pueden utilizarse sin su autorización.