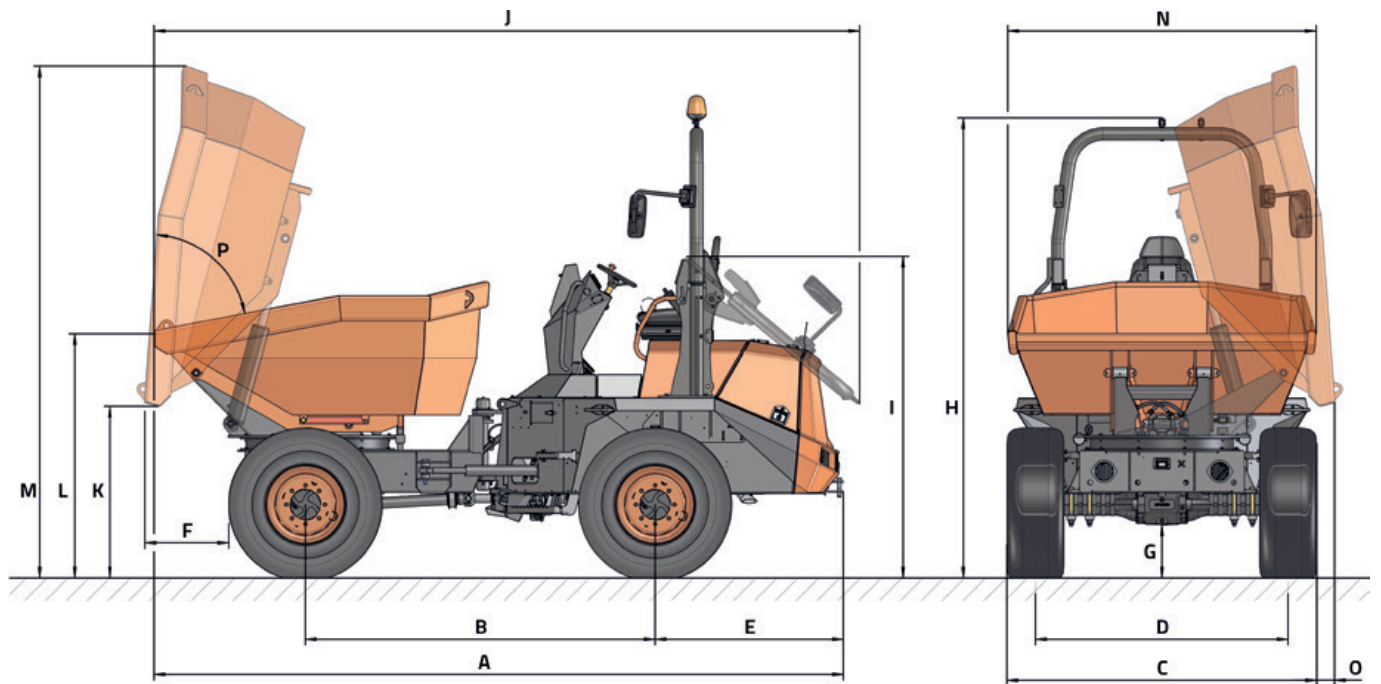




DATOS TÉCNICOS

GENERAL		D 601 APG
Sistema de descarga	-	Giratoria
Capacidad de carga	kg	6000
Chasis	-	Articulado y oscilante
Capacidad tolva agua	l	1665
Capacidad tolva rasa	l	2455
Capacidad tolva colmada	l	3154
Peso en vacío	kg	4696
Transmisión	-	Convertidor de par
MOTOR		
Marca	-	DEUTZ
Modelo	-	TD 3.6 L4
Potencia	kW	55,4
Velocidad funcionamiento	rpm	2200
Par	N-m@rpm	340@1500
Nº Cilindros	-	4
Emisiones	-	Stage V, Tier 4f
Inyección	-	Common Rail
Tratamiento de gases	-	DPF (filtro de partículas diésel)
Ruido	dB(A)	101
CONDUCCIÓN		
Velocidad máx.	km/h	25
Pendiente superable	%	45
Radio de giro exterior	mm	5900
Tracción	-	4x4
Neumáticos	-	405/70-20"
SISTEMA HIDRÁULICO		
Circuito hidráulico	-	Bomba de engranajes doble de 23cc.
Caudal	l/min	46
Presión de trabajo	bar	180
CAPACIDAD DEPÓSITO		
Combustible	l	69
Hidráulico	l	60
FRENOS		
Servicio	-	Estancos de discos múltiples en baño de aceite. Accionamiento hidráulico
Estacionamiento	-	Estancos de discos múltiples en baño de aceite. Accionamiento negativo por muelles

DIMENSIONES



DIMENSIONES (mm)	D 601 APG
A	4910
B	2490
C	2210
D	1800
E	1340
F	580
G	380
H	3280
I	2290
J	5030
K	1220
L	1740
M	3640
N	2200
O	110
DIMENSIONES (°)	
P	75



www.ausa.com

Los materiales y especificaciones pueden estar sujetos a cambios sin previo aviso. Las imágenes pueden incluir equipamientos no estándar o no disponibles según las versiones.

El logotipo y la identidad corporativa, son propiedad de AUSA y no pueden utilizarse sin su autorización.