

# KNICKGELENKTE DUMPER

Mit einer Kapazität von 1.000 bis zu 10.000 kg. Robust, kompakt und effizient





**1000, 1500 kg ELECTRIC** **4**

D101AEA | D101AEA COMPACT  
D151AEG



**1000, 1200, 1500 kg** **8**

D100AHA | D100AHG  
D120AHA | D120AHG  
D150AHA | D150AHG



**2000, 3000, 3500, 4500 kg** **12**

D201AHG  
D301AHG  
D350AHG  
D450AHG



**6000, 10000 kg** **16**

D601AHG | D601APG  
D1001APG



**6000, 10000 Kg - REVERSIBEL** **20**

DR601AHG  
DR1001AHG

**AUSAnow** **24**

**Technische Daten** **26**

**Abmessungen** **32**

**Ausstattung** **34**

# ELEKTRISCHER DUMPER

## 1000 - 1500 KG

Elektrische Energie für den ganzen Tag. Die AUSA Elektrodumper wurde entwickelt, um einen ganzen und intensiven Arbeitstag ohne die Notwendigkeit des Aufladens zu überstehen.

Und wann immer erforderlich, können die Dumper direkt an das Netz über eine 110V- oder 230V-Steckdose angeschlossen werden.

Zusätzlich verfügen sie auch über eine 415V Schnelladevorrichtung. Dank ihrer minimalen Geräuschemissionen können die Muldenkipper im Vergleich zu normalen Dumpfern die mit Diesel betrieben werden variabler eingesetzt werden. Arbeiten können z.B. auch in der Nacht durchgeführt werden. Die Lithium-Ionen-Batteriepacks werden elektronisch gesteuert, um die maximale Leistung schonend zu bieten, und unter 4WD-Bedingungen Leistungen zu erreichen, die Diesel-Fahrzeugen gleichkommen.



### HERAUSRAGENDE AUSSTATTUNG

**Ladekabel** im Fahrzeug, das jederzeit eingesteckt werden kann. **Klappbarer ROPS-Überrollschutz** zur Vereinfachung des Transports. **Geräumiger Führerstand** für komfortable und sichere Handhabung. **Digitales Display** mit allen Informationen zum Gerät und zur Selbstdiagnose. **Hill Holder**, der die Maschine an jedem Gefälle an Ort und Stelle hält, ohne dass das Bremspedal betätigt werden muss. **Einfacher Zugang zu den Bauteilen** für eine Reduzierung der Ausfallzeiten durch Wartungsarbeiten. **Ergonomischer Joystick**, der die Bewegungen der Kippmulde und des Getriebes steuert. **Sicherheitsgurt mit Ansnallsensor und Sitz mit Präsenzmelder** zur Verhinderung des Geräteeinsatzes ohne die entsprechenden Mindestsicherheitsmaßnahmen. **Negativbremse**, die sich beim Abschalten des Motors automatisch aktiviert. **Energierückgewinnungssystem** welches die Batterielaufzeit erhöht.



Ladung von  
20 auf 80 %

**2 h\***

Batteriekapazität  
**Bis zu 12,4 kWh**

Batterietyp  
**Li-Ion**



**D101AEA 1000KG**  
ENTLADESYSTEM HÖHE  
LEISTUNG 17,3KW BREITE 1.480MM KRAFTÜBERTRAGUNG ELEKTRISCH



**D101AEA COMPACT 1000KG**  
ENTLADESYSTEM HÖHE  
LEISTUNG 17,3KW BREITE 1.480MM KRAFTÜBERTRAGUNG ELEKTRISCH



**D151AEG 1500KG**  
ENTLADESYSTEM SCHWENK  
LEISTUNG 17,3KW BREITE 1.480MM KRAFTÜBERTRAGUNG ELEKTRISCH

# KNICKGELENKTE DUMPER

**1000 - 1200 - 1500 KG**

Die Serie der kompaktesten Muldenkipper von AUSA, erhältlich mit drei verschiedenen Ladekapazitäten und konfigurierbar mit hochangeordneter oder drehbarer Kippmulden-Entladung.

Dies sind ideale Modelle für kommunale Arbeiten, Landschaftsgestaltungsprojekte, kleine Abrissarbeiten und allgemein Situationen, die manövrierfähige Fahrzeuge mit kompakten Abmessungen erfordern.

Dank des Allradantriebs sind enge und steile Bereiche im Gelände einfach zu überwinden.



## HERAUSRAGENDE AUSSTATTUNG

**Klappbarer ROPS-Bogen** für den leichteren Transport. **Breiter Führerstand** für eine komfortable und sichere Handhabung. **Rundumscheinwerfer** für bessere Sichtbarkeit durch Dritte. **Hydrostatisches Getriebe** für den bequemen und sicheren Betrieb durch den Benutzer. **Einfacher Zugang zu den Bauteilen** für eine Reduzierung der Ausfallzeiten durch Wartungsarbeiten. **Ergonomischer Joystick**, der die Bewegung der Kippmulde und des Getriebes steuert. **Achsen mit Planetengetriebe**, die eine höhere Antriebskapazität bieten.



**D100AHA 1000KG**  
 ENTLADESYSTEM HÖHE  
 LEISTUNG 15,6KW BREITE 1.100MM KRAFTÜBERTRAGUNG HYDROSTATIK



**D100AHA COMPACT 1000KG**  
 ENTLADESYSTEM HÖHE  
 LEISTUNG 15,6KW BREITE 1.000MM KRAFTÜBERTRAGUNG HYDROSTATIK



**D100AHG 1000KG**  
 ENTLADESYSTEM SCHWENK  
 LEISTUNG 15,6KW BREITE 1.100MM KRAFTÜBERTRAGUNG HYDROSTATIK



**D120AHA 1200KG**  
 ENTLADESYSTEM HÖHE  
 LEISTUNG 15,6KW BREITE 1.210MM KRAFTÜBERTRAGUNG HYDROSTATIK



**D120AHG 1200KG**  
 ENTLADESYSTEM SCHWENK  
 LEISTUNG 15,6KW BREITE 1.210MM KRAFTÜBERTRAGUNG HYDROSTATIK



**D150AHA 1500KG**  
 ENTLADESYSTEM HÖHE  
 LEISTUNG 15,6KW BREITE 1.480MM KRAFTÜBERTRAGUNG HYDROSTATIK



**D150AHG 1.500KG**  
 ENTLADESYSTEM SCHWENK  
 LEISTUNG 15,6KW BREITE 1.480MM KRAFTÜBERTRAGUNG HYDROSTATIK



# KNICKGELENKTE DUMPER

## 2000 - 3000 - 3500 - 4500 KG

Muldenkipper für große Erdbewegungen in urbanen und interurbanen Umgebungen oder für private Projekte. Sie verfügen über ein sehr gutes Gewichts-/Leistungsverhältnis, was ihnen Wendigkeit verleiht und steile Anstiege leicht überwinden lässt.

Alle Elemente sind so konzipiert, dass sie schnell und einfach zu warten sind, wodurch Ausfallzeiten minimiert werden.



### HERAUSRAGENDE AUSSTATTUNG

**Klappbarer ROPS-Bogen** für den leichteren Transport. **Breiter Führerstand** für eine komfortable und sichere Handhabung. **Hydrostatisches Getriebe** für den bequemen und sicheren Betrieb durch den Benutzer. **Einfacher Zugang zu den Bauteilen** für eine Reduzierung der Ausfallzeiten durch Wartungsarbeiten. **Ergonomischer Joystick**, der die Bewegung der Kippmulde und des Getriebes steuert. **Sicherheitsgurt mit Anschnallsensor** und **Sitz mit Präsenzmelder** zur Verhinderung des Geräteeinsatzes ohne die entsprechenden Mindestsicherheitsmaßnahmen. **Negativbremse**, die bei Motorstopp automatisch aktiviert wird.



**D201AHG 2000KG**  
ENTLADESYSTEM SCHWENK  
LEISTUNG 18,5KW BREITE 1.500MM KRAFTÜBERTRAGUNG HYDROSTATIK



**D301AHG 3000KG**  
ENTLADESYSTEM SCHWENK  
LEISTUNG 18,5KW BREITE 1.750MM KRAFTÜBERTRAGUNG HYDROSTATIK



**D350AHG 3500KG**  
ENTLADESYSTEM SCHWENK  
LEISTUNG 32,8KW BREITE 1.850MM KRAFTÜBERTRAGUNG HYDROSTATIK



**D450AHG 4500KG**  
ENTLADESYSTEM SCHWENK  
LEISTUNG 32,8KW BREITE 1.870MM KRAFTÜBERTRAGUNG HYDROSTATIK



# KNICKGELENKTE DUMPER

## 6000 - 10000 KG

Die Serie der Muldenkipper mit großer Ladekapazität ist für große Erdbewegungen konzipiert, insbesondere bei interurbanen Bauarbeiten und im offenen Gelände. Es handelt sich um leistungsstarke und robuste Modelle, die mit der neuesten Technik ausgestattet sind, um den geringstmöglichen Kraftstoffverbrauch zu erreichen.

Ferner verfügen sie über eine Digitalanzeige im Führerstand, von wo aus, auf Grundlage der Informationen der Maschine in Echtzeit, eine Selbstdiagnose ohne Notwendigkeit externer Werkzeuge ausgeführt werden kann.



### HERAUSRAGENDE AUSSTATTUNG

**Digitales Display** mit allen Informationen zur Maschine und zur Selbstdiagnose. **Smart Stop** (optional) schaltet den Motor der Maschine für eine höhere Wirtschaftlichkeit aus, wenn dieser nicht genutzt wird. **Einfacher Zugang zu allen internen Bauteilen**, zur Kostenreduzierung und einfacheren Wartbarkeit. **Das Sperrdifferential** an beiden Achsen sorgt für die beste Traktion im Geländeeinsatz auf dem Markt. **Sicherheitsgurt mit Anschnallsensor und Sitz mit Präsenzmelder** zur Verhinderung des Geräteeinsatzes ohne die entsprechenden Mindestsicherheitsmaßnahmen. **Negativbremse**, die bei Motorstopp automatisch aktiviert wird. **Kamera-Vollsystem** im Kippmuldenbereich.



**D601AHG 6000KG**  
ENTLADESYSTEM SCHWENK  
LEISTUNG 55,4KW BREITE 2.210MM KRAFTÜBERTRAGUNG HYDROSTATIK



**D601APG 6000KG**  
ENTLADESYSTEM SCHWENK  
LEISTUNG 55,4KW BREITE 2.210MM KRAFTÜBERTRAGUNG DREHMOMENTWANDLER



**D1001APG 10000KG**  
ENTLADESYSTEM SCHWENK  
LEISTUNG 55,4KW BREITE 2.410MM KRAFTÜBERTRAGUNG DREHMOMENTWANDLER



# REVERSIBEL DUMPER

## 6000 - 10000 KG

Das Konzept der Umkehrbarkeit erlaubt eine Drehung des Führerstands um 180°: Sitz, Lenkrad, Pedale, Joystick... damit der Bediener zu jedem Zeitpunkt maximale Sichtbarkeit auf die Umgebung hat. Ebenso erlaubt dieses System immer das Fahren in Vorwärtsrichtung, womit die Anzahl der Manöver reduziert und die Geschwindigkeit der Ladebewegungen erhöht wird.

Die reversiblen Muldenkipper von AUSA sind mit der neuesten Technologie zur Reduzierung des Kraftstoffverbrauchs und Verbesserung der Sicherheit des Bedieners und seiner Umgebung ausgestattet.

### HERAUSRAGENDE AUSSTATTUNG

**Zugang zum Führerstand** von beiden Seiten der Maschine. **ECO Mode** zur automatischen Regulierung der Drehzahl, für einen niedrigen Verbrauch und geringere Wartungskosten. **Digitales Display** mit allen Informationen zur Maschine und zur Selbstdiagnose. **Hill Holder**, der die Maschine an jedem Gefälle an Ort und Stelle hält, ohne dass das Bremspedal betätigt werden muss. **Das Sperrdifferential** an beiden Achsen sorgt für die beste Traktion im Geländeeinsatz auf dem Markt. **Smart Stop** schaltet den Motor der Maschine für eine höhere Wirtschaftlichkeit aus, wenn dieser nicht genutzt wird. **Negativbremse**, die bei Motorstopp automatisch aktiviert wird. **Kamera-Vollsichtsystem** im Kippmuldenbereich.





**DR601AHG 6000KG**  
ENTLADESYSTEM SCHWENK  
LEISTUNG 55,4KW BREITE 2.210MM KRAFTÜBERTRAGUNG HYDROSTATIK



**DR1001AHG 10000KG**  
ENTLADESYSTEM SCHWENK  
LEISTUNG 55,4KW BREITE 2.410MM KRAFTÜBERTRAGUNG HYDROSTATIK

Alle knickgelenkte Dumper von AUSA können mit AUSAnow ausgestattet werden, der Software für die Fernsteuerung der Maschinen, über die Sie alle Informationen in Echtzeit erhalten.



### Kontrollieren Sie Ihren Fuhrpark

Von Ihrem Büro aus oder über Ihr Mobiltelefon; kontrollieren Sie alle Ihre AUSA-Fahrzeuge in Echtzeit. Mit AUSAnow können Sie potenzielle Ausfälle und Wartungsarbeiten vorhersehen, um Ausfallzeiten zu reduzieren.



### Informationen extrahieren und Entscheidungen treffen

Überprüfen oder erstellen Sie individuell angepasste Diagramme, um die Leistung Ihrer Maschinen zu überwachen und Entscheidungen auf der Grundlage von Informationsanalysen zu treffen.



### Sicherheitsalarme definieren

Programmieren Sie Zeitpläne und Sicherheitszonen. Wenn eines der Fahrzeuge die Sicherheitszone verlässt, gibt AUSAnow sofort eine Warnung aus, so dass Sie einschreiten können.



### Daten, Daten und noch mehr Daten

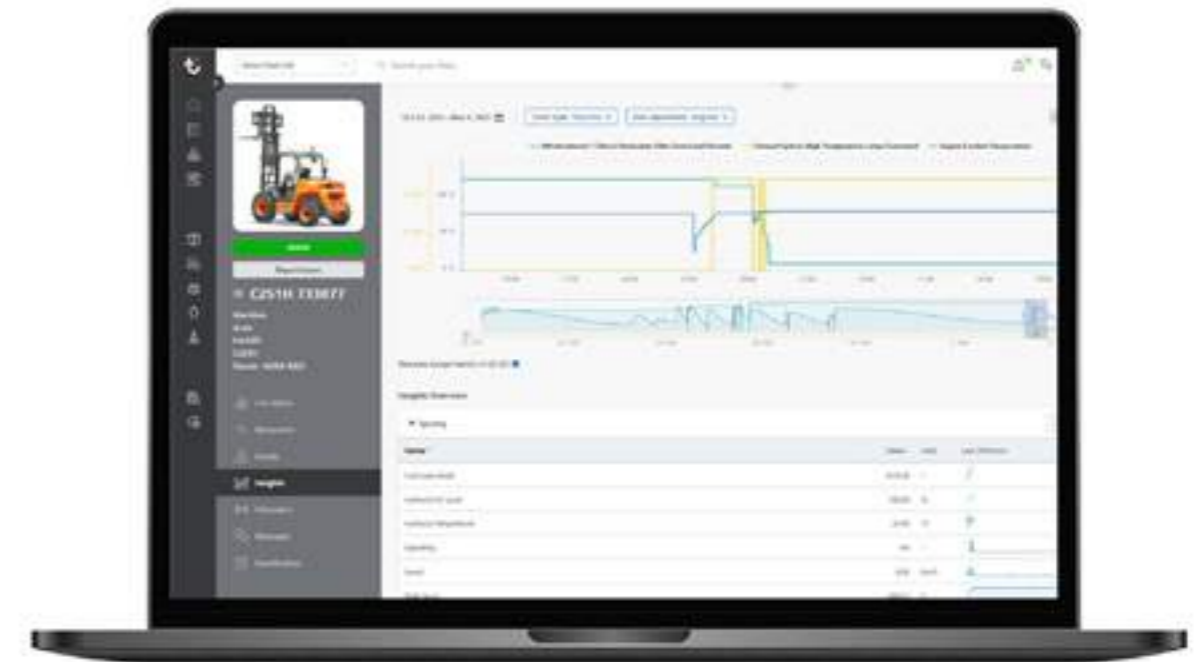
Mit AUSAnow können Sie in Echtzeit detaillierte Informationen über Ihren Maschinenpark anzeigen. Überprüfen Sie detailreiche, individuell angepasste Diagramme für ausgewählte Zeiträume.



### Ausfallzeiten reduzieren

AUSAnow verbindet Sie auch mit Ihrem Händler oder Verleihunternehmen bezogen auf die Wartung. Wenn es einen Zwischenfall gibt, haben Sie über AUSAnow einen direkten Kommunikationskanal zu Ihrem Maschinenlieferanten, um das Problem so schnell wie möglich zu lösen.

Präventive Warnhinweise  
Fotos anhängen



### Prävention schützt vor Problemen

Aktivieren Sie die von AUSA empfohlenen Wartungswarnungen und halten Sie Ihre Maschinen immer einsatzbereit. Zu Ihrer Sicherheit können Sie außerdem Geolokalisierungsalarme definieren, um Warnmeldungen zu erhalten, wenn ein Fahrzeug einen definierten Bereich verlässt.

Einen Zeitplan definieren  
Einen Radius festlegen

# TECHNISCHE DATEN

## TECHNISCHE DATEN

	D101AEA / COMPACT	D151AEG
<b>ALLGEMEIN</b>	<b>EINHEIT</b>	
Entladesystem	-	Höhe Schwenk
Ladekapazität	kg	1000 1500
Fahrwerk	-	Knickgelenkt
Fassungsvermögen Mulde Wassermaß	l	345 520
Fassungsvermögen Mulde gestrichen	l	395 626
Fassungsvermögen Mulde gehäuft	l	565 900
Leergewicht *	kg	1430 1530
Kraftübertragung	-	Elektrisch
Umkehrbarkeit	-	Nein
<b>MOTOR</b>		
Marke / Modell	-	-
Leistung	kW	-
Drehmoment / Nennleistung	kW	17,3 / 7,6
Betriebsgeschwindigkeit	rpm	-
Drehmomenthöchstleistung	N.m	130
Anzahl Zylinder	-	-
Emissionen	-	Null Emissionen
Lärm	dB(A)	92
<b>FAHREN</b>		
Höchstgeschwindigkeit	km/h	14
Überwindbare Steigung	%	34
Außenwenderadius	mm	3080 3390
Antrieb	-	4x4
Reifen	-	27x8.50-15 / 6.5/80-12 10.0/75-15.3
<b>HYDRAULIKSYSTEM</b>		
Hydraulikkreislauf	-	Zahnradpumpe mit 12 cm <sup>3</sup>
Fülle	l/min	26,4
Betriebsdruck	bar	180
<b>TANKKAPAZITÄT</b>		
Kraftstoff	l	-
Hydraulik	l	24,5
<b>BREMSANLAGE</b>		
Betrieb	-	Ölgelagert. Hydraulikantrieb
Stillstand	-	Negative Betätigung und elektrohydraulische Entkupplung
<b>BATTERIE</b>		
Batterietyp	-	Lithium-Ion Batterie (NCM)
Bruttokapazität	kWh	9,3
Systemspannung	V	48
Autonomie ***	-	Eine intensive Schicht
<b>LADUNG</b>		
Ladegerät	-	Integriert
Ladezeit 20-80 % **	-	2h (@230V)
Ladezeit 20-80 % (externes Schnellladegerät) **	-	1h (@415V)
Typ Netzstecker des Ladekabels	-	16A 110V (gelb); 16A 230V (blau); 16A 415V (rot)

\* Abhängig von den Umgebungsbedingungen und der Art und Leistung der Ladestation. \*\* Abhängig von den Umgebungsbedingungen und der Art und Leistung der Ladestation.  
 \*\*\* Abhängig von den Umgebungsbedingungen und der Art der Verwendung. Bei Temperaturen unter 0°C wird empfohlen, den "Zusätzliche Batterie für eine längere Laufzeit (+3,1 kWh)" zu montieren.

	D100AHA / COMPACT	D100AHG	D120AHA	D120AHG
	Höhe	Schwenk	Höhe	Schwenk
	1000	1000	1200	1200
			Knickgelenkt	
	345	325	425	415
	395	390	515	495
	565	545	700	695
	1300	1300	1375	1375
			Hydrostatik	
			Nein	
			KUBOTA D1105-E4B	
			15,6	
			-	
			2400	
			71,4@1600	
			3	
			Stage V, Tier 4	
			101	
	15	15	17	17
	38	38	48	48
	3060	3035	3125	3095
	4x4	4x4	4x4	4x4
	27x8.5-15 / 6.5/80-12	27x8.5-15	10.0/75-15.3	10.0/75-15.3
			Zahnradpumpe mit 8 cm <sup>3</sup>	
	17,28		17,28	
	180		180	
	23	23	23	23
	21,2	21,2	21,2	21,2
			Ölgelagert. Mechanische Betätigung	
			Mechanische Betätigung	
	-		-	
	-		-	
	-		-	
	-		-	
	-		-	

# TECHNISCHE DATEN

## TECHNISCHE DATEN

	D150AHA	D150AHG
<b>ALLGEMEIN</b>		
Entladesystem	-	Höhe Schwenk
Ladekapazität	kg 1500	1500
Fahrwerk	-	Knickgelenkt Knickgelenkt
Fassungsvermögen Mulde Wassermaß	l 605	520
Fassungsvermögen Mulde gestrichen	l 681	626
Fassungsvermögen Mulde gehäuft	l 841	900
Leergewicht	kg 1510	1510
Kraftübertragung	-	Hydrostatik
Umkehrbarkeit	-	Nein
<b>MOTOR</b>		
Marke / Modell	-	KUBOTA D1105-E4B
Leistung	kW 15,6	
Betriebsgeschwindigkeit	rpm 2400	
Drehmoment	N·m 71,4@1600	
Anzahl Zylinder	-	3
Emissionen	-	Stage V, Tier 4
Kraftstoffeinspritzung	-	Mechanische Pumpe
Abgasnachbehandlung	-	-
Lärm	dB(A) 101	
<b>FAHREN</b>		
Höchstgeschwindigkeit	km/h 14	14
Überwindbare Steigung	% 40	40
Außenwenderadius	mm 3260	3260
Antrieb	-	4x4 4x4
Reifen	-	10.0/75-15.3 10.0/75-15.3
<b>HYDRAULIKSYSTEM</b>		
Hydraulikkreislauf	-	Zahnradpumpe mit 8 cm <sup>3</sup>
Fülle	l/min 17,28	17,28
Betriebsdruck	bar 180	180
<b>TANKKAPAZITÄT</b>		
Kraftstoff	l 23	23
Hydraulik	l 21,2	21,2
<b>BREMSANLAGE</b>		
Betrieb	-	Ölgelagert. Mechanische Betätigung
Stillstand	-	Mechanische Betätigung

	D201AHG	D301AHG	D350AHG	D450AHG
<b>ALLGEMEIN</b>				
Entladesystem	-	Schwenk		
Ladekapazität	2000	3000	3500	4500
Fahrwerk	-	Knickgelenkt		
Fassungsvermögen Mulde Wassermaß	695	984	1020	1370
Fassungsvermögen Mulde gestrichen	1084	1320	1790	2055
Fassungsvermögen Mulde gehäuft	1337	1742	2130	2670
Leergewicht	2083	2300	2831	2970
Kraftübertragung	-	Hydrostatik		
Umkehrbarkeit	-	Nein		
<b>MOTOR</b>				
Marke / Modell	KUBOTA V1505-E4B		KUBOTA D1803-CR-T-E5B	
Leistung	18,5		32,8	
Betriebsgeschwindigkeit	2300		2400	
Drehmoment	92,6@1700		150,5@1500	
Anzahl Zylinder	4		3	
Emissionen	Stage V, Tier 4		Stage V, Tier 4f	
Kraftstoffeinspritzung	Mechanische Pumpe		Common Rail und elektronisches Management	
Abgasnachbehandlung	-		DPF (Dieselpartikelfilter)	
Lärm	101		101	
<b>FAHREN</b>				
Höchstgeschwindigkeit	17	17	19	22
Überwindbare Steigung	50	50	54	35
Außenwenderadius	3955	3955	4515	4830
Antrieb	4x4	4x4	4x4	4x4
Reifen	11.5/80-15.3	11.5/80-15.3	11.5/80-15.3	12.0/75-18
<b>HYDRAULIKSYSTEM</b>				
Hydraulikkreislauf	Zahnradpumpe mit 12 cm <sup>3</sup>			
Fülle	25	25	26,6	26,6
Betriebsdruck	175	175	170	200
<b>TANKKAPAZITÄT</b>				
Kraftstoff	37,5	37,5	44	44
Hydraulik	37,4	37,4	40	40
<b>BREMSANLAGE</b>				
Betrieb	Hydrostatisch, Feststellbremse	Ölgelagert. Hydraulikantrieb		
Stillstand	Negativbremse im Verteilergetriebe integriert	Negative Betätigung und elektrohydraulische Entkupplung		

# TECHNISCHE DATEN

## TECHNISCHE DATEN

	D601AHG	D601APG
<b>ALLGEMEIN</b>		
Entladesystem	-	Schwenk
Ladekapazität	kg 6000	6000
Fahrwerk	-	Knickgelenkt
Fassungsvermögen Mulde Wassermaß	l 1665	1665
Fassungsvermögen Mulde gestrichen	l 2455	2455
Fassungsvermögen Mulde gehäuft	l 3154	3154
Leergewicht	kg 4581	4687
Kraftübertragung	- Hydrostatik	Drehmomentwandler
Umkehrbarkeit	-	Nein
<b>MOTOR</b>		
Marke / Modell	-	DEUTZ TD3.6 L4
Leistung	kW 55,4	55,4
Betriebsgeschwindigkeit	rpm 2200	2200
Drehmoment	N·m 340@1500	340@1500
Anzahl Zylinder	-	4
Emissionen	-	Stage V, Tier 4
Kraftstoffeinspritzung	-	Common Rail
Abgasnachbehandlung	-	DPF (Dieselpartikelfilter)
Lärm	dB(A) 101	101
<b>FAHREN</b>		
Höchstgeschwindigkeit	km/h 25	25
Überwindbare Steigung	% 45	45
Außenwenderadius	mm 5900	5900
Antrieb	-	4x4
Reifen	-	405/70-20
<b>HYDRAULIKSYSTEM</b>		
Hydraulikkreislauf	-	Zahnradpumpe
Fülle	l/min 50	46
Betriebsdruck	bar 180	180
<b>TANKKAPAZITÄT</b>		
Kraftstoff	l 69	69
Hydraulik	l 60	60
<b>BREMSANLAGE</b>		
Betrieb	-	Ögelagert. Hydraulikantrieb
Stillstand	-	Negative Betätigung und elektrohydraulische Entkupplung

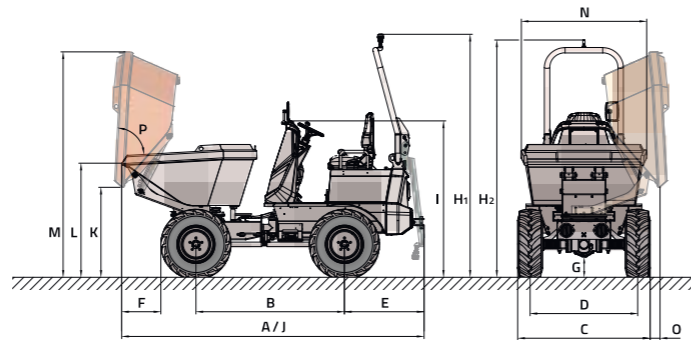
D1001APG	DR601AHG	DR1001AHG
<b>ALLGEMEIN</b>		
	Schwenk	
10000	6000	10000
<b>Fahrwerk</b>		
	Knickgelenkt	
1850	1665	1850
3300	2455	3300
3900	3154	3900
5153	4840	5050
Drehmomentwandler		Hydrostatik
Nein		Ja
<b>MOTOR</b>		
DEUTZ TCD3.6 L4 HT	DEUTZ TD3.6 L4	DEUTZ TCD3.6 L4 HT
55,4	55,4	55,4
2200	2200	2200
405@1300	340@1500	405@1300
4	4	4
Stage V, Tier 4	Stage V, EPA/CARB Tier 4	Stage V, EPA/CARB Tier 4
Common Rail	Common Rail und elektronisches Management	Common Rail und elektronisches Management
DPF (Dieselpartikelfilter)	DPF (Dieselpartikelfilter)	DPF (Dieselpartikelfilter)
101	101	101
<b>FAHREN</b>		
25	25	22
45	45	45
6287	5900	6287
4x4	4x4	4x4
500/60-22.5	405/70-20	500/60-22.5
<b>HYDRAULIKSYSTEM</b>		
	Zahnradpumpe	
46	50	50
180	180	180
<b>TANKKAPAZITÄT</b>		
69	69	69
60	60	60
<b>BREMSANLAGE</b>		
	Ögelagert. Hydraulikantrieb	
	Negative Betätigung und elektrohydraulische Entkupplung	



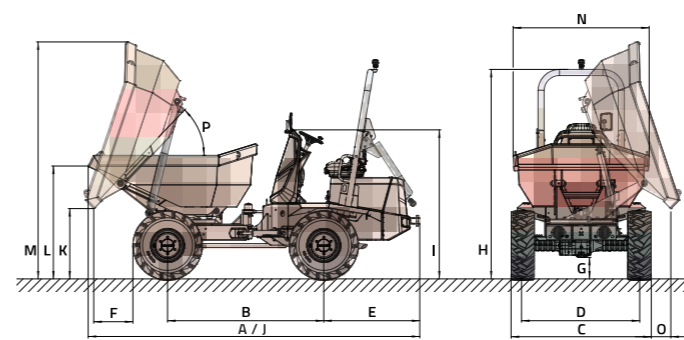
# ABMESSUNGEN

## ABMESSUNGEN

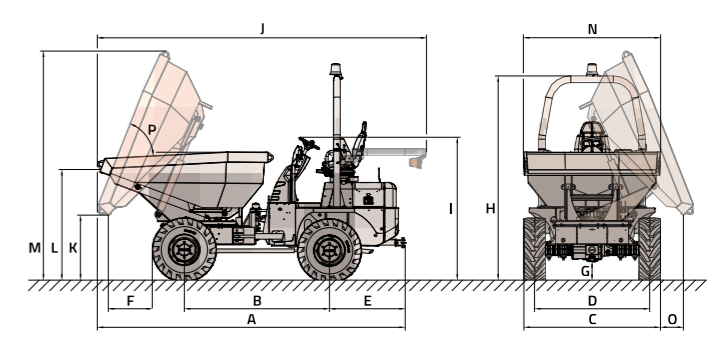
D101AEA / D151AEG



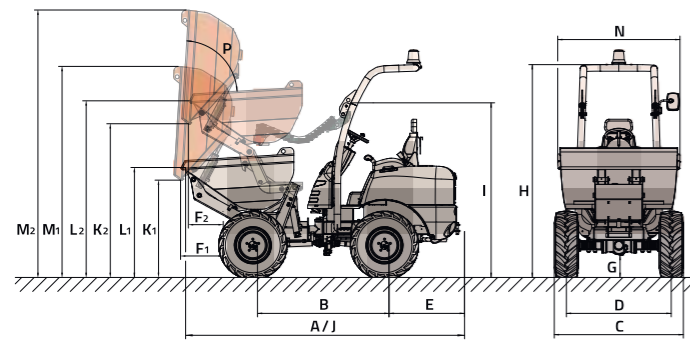
D201AHG / D301AHG



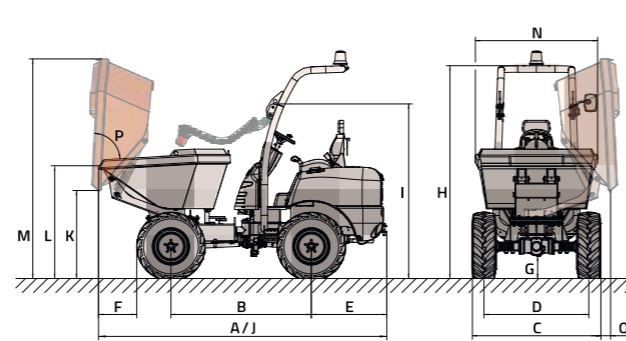
D350AHG / D450AHG



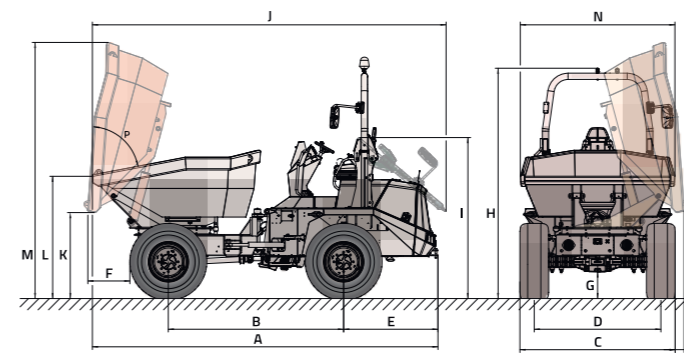
D100AHA / D120AHA / D150AHA



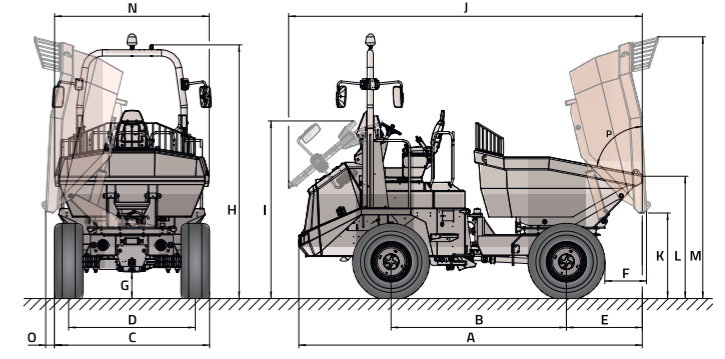
D100AHG / D120AHG / D150AHG



D601AHG / D601APG / D1001APG



DR601AHG / DR1001AHG



	D101AEA	D101AEA COMPACT		D151AEG	D100AHA		D100AHA COMPACT		D100AHG	D120AHA	D120AHG	D150AHA	
<b>ABMESSUNGEN (mm)</b>													
A	3260	3260	3260	3360	3200	3200	3200	3200	3200	3200	3200	3200	3200
B	1550	1550	1550	1650	1500	1500	1500	1500	1500	1500	1500	1500	1500
C	1083	990	990	1475	1100	990	1100	1210	1210	1210	1210	1480	1480
D	865	815	815	1195	865	815	865	925	925	925	925	1195	1195
E	885	885	885	885	860	860	860	860	860	860	860	860	860
F	497	531	531	460	500	460	545	505	500	460	420	460	420
G	186	144	144	220	210	170	210	250	210	250	250	250	250
H	2673	2613	2639	2579	2715	2655	2400	2360	2400	2440	2440	2440	2440
I	1713	1679	1679	1755	1960	1920	1960	2000	1960	2000	2000	2000	2000
J	3260	3260	3260	3360	3200	3200	3200	3200	3200	3200	3200	3200	3200
K	939	1639	888	1588	990	950	1710	910	1670	950	990	1750	1000
L	1214	1914	1163	1863	1260	1230	1980	1180	1940	1230	1270	2020	1270
M	2258	2958	2224	2924	2520	2250	3010	2210	2970	2350	2300	3050	2400
N	1000	1000	1000	1400	1000	1000	1000	1000	1200	1200	1200	1400	1400
O	-	-	-	130	-	-	-	-	310	-	260	-	-
<b>ABMESSUNGEN (°)</b>													
P	83	83	83	83	83	83	83	83	83	83	83	83	83
	1▲   ▲2	1▲   ▲2	1▲   ▲2	1▲   ▲2	1▲   ▲2	1▲   ▲2	1▲   ▲2	1▲   ▲2	1▲   ▲2	1▲   ▲2	1▲   ▲2	1▲   ▲2	1▲   ▲2

D150AHG	D201AHG	D301AHG	D350AHG	D450AHG	D601AHG	D601APG	D1001APG	DR601AHG	DR1001AHG
3300	3995	4140	4170	4380	4910	4910	5020	4910	5020
1600	1880	1950	1960	1960	2490	2490	2690	2490	2690
1480	1500	1750	1840	1860	2210	2210	2410	2210	2410
1195	1235	1460	1555	1555	1800	1800	1920	1800	1920
860	1200	1200	1025	1025	1340	1340	1340	1080	990
460	480	490	600	775	580	580	485	580	485
250	240	260	260	310	380	380	410	380	410
2440	2560	2605	2770	2820	3280 (3110*)	3280 (3110*)	3640 (3380*)	3610 (3350*)	3640 (3380*)
2000	1805	1850	1940	2100	2290	2290	2560	2530	2560
3300	3995	4140	4450	4660	5030	5030	5140	5030	5140
1000	935	865	870	735	1220	1220	1260	1220	1260
1290	1305	1420	1490	1640	1740	1740	1820	1740	1820
2500	2910	2950	3090	3190	3640	3640	3830	3720	3940
1400	1480	1700	1850	1870	2200	2200	2330	2200	2330
135	260	250	310	520	110	110	155	110	155
83	49	46,5	65	65	75	75	75	75	75

\* Mit geschlossener Kabine.

# AUSSTATTUNG

## AUSSTATTUNG

	D101AEA	D151AEG	D100 AHA / AHG	D120 AHA / AHG	D150 AHA / AHG	D201AHG	D301AHG	D350AHG	D450AHG	D601AHG	D601APG	D1001 APG	DR 601AHG	DR1001AHG
<b>AUFBAU DES FÜHRERSTANDS</b>														
ROPS-Überrollschutz nach vorne klappbar			●	●	●									
ROPS-Überrollschutz nach hinten klappbar	●	●	○	○	○	●	●	●	●	●	●	●	●	●
FOPS-Schutzdach über dem ROPS Überrollschutz			○	○	○									
Geschlossene ROPS/FOPS-Fahrerkabine mit Heizung										○	○	○	○	○
Geschlossene Fahrerkabine ROPS/FOPS mit Heizung und Klimaanlage										○	○	○	○	○
<b>SICHERHEIT</b>														
Sicherheitsgurt mit Sensorüberwachung	●	●				●	●	●	●	●	●	●	●	●
Sitz mit Anwesenheitssensor	●	●				●	●	●	●	●	●	●	●	●
Rundumkennleuchte			●	●	●			●	●					
LED-Rundumkennleuchte	●	●				●	●			●	●	●	●	●
LED-Grüne Rundumkennleuchte	○	○				○	○			○	○	○	○	○
Akustisches Rückfahrwarnsystem	●	●	●	●	●	●	●	●	●	●	●	●	●	●
Batterietrennschalter	●	●				●	●			●	●	●	●	●
Not-Aus-Taster	●	●	○	○	○	○	○			●	●	●	●	●
Vandalismusschutz	●	●	●	●	●	●	●	●	●	●	●	●	●	●
Hill Holder - Berganfahrhilfe	●	●								●			●	●
Negativbremse	●	●				●	●	●	●	●	●	●	●	●
Kamera-Vollsystem im Kippmuldenbereich									●	●	●	●	●	●
Kamera-Vollsystem beidseitig, Kippmulde und hinten im Bereich Kontergewicht inkl. Abstandssensoren						○	○	○	○					
Kamera-Vollsystem hinten, im Bereich Kontergewicht, inkl. Abstandssensoren										○	○	○	○	○
Schutzgitter für Kippmulde											●	●	●	●
Reflektierende Sicherheitsaufkleber hinten	○	○	○	○	○	○	○	○	○	○	○	○	○	○
<b>FAHR- UND ARBEITSSCHEINWERFER</b>														
Zugelassene Fahrlichter	○	○	○	○	○	○	○	○	○	○	○	○	○	○
LED-Arbeitsbeleuchtung vorne	○	○				○	○							
Rückspiegel	●	●	●	●	●	●	●	●	●	●	●	●	●	●
Zweiter Außenspiegel						○	○			○	○	○	○	○
Dritter Außenspiegel										○	○	○	○	○
<b>KOMFORT</b>														
Verstellbarer, ergonomischer Sitz	●	●	●	●	●	●	●	●	●	●	●	●	●	●
Bequemer Fahrersitz mit allen Verstelloptionen	○	○	○	○	○									
Joystick für die gesamte Steuerung aller Hauptfunktionen	●	●	●	●	●	●	●	●	●	●	●	●	●	●
<b>MODERNSTE AUSTRÜSTUNG</b>														
Elektrisch Getriebe	●	●												
Hydrostatisches Getriebe			●	●	●	●	●	●	●	●			●	●
Sperrdifferential an beiden Achsen										●	●	●	●	●
ECO Mode-System										●			●	●
Smart-Stop-System										○	○	○	○	○
Digitales Display	●	●								●	●	●	●	●
Erweiterter Support	●	●												
AUSAnow Flottenmanagementsoftware	○	○	○	○	○	○	○	○	○	○	○	○	○	○
Zusätzliche Batterie für eine längere Laufzeit (+3,1 kWh)	○	○												

	D101AEA	D151AEG	D100 AHA / AHG	D120 AHA / AHG	D150 AHA / AHG	D201AHG	D301AHG	D350AHG	D450AHG	D601AHG	D601APG	D1001 APG	DR 601AHG	DR1001AHG
<b>ZUBEHÖR</b>														
Metall-Motorhaube	●	●	○	○	○	●	●							
Schlammenschutz Front	○	○				○	○	○	○	○	○	○	○	●
Ausschalter für akustischen Rückfahrwarner	○	○	○	○	○	○	○	○	○	○	○	○	○	○
Akustischer Rückfahrwarner mit geringer Lautstärke	○	○	○	○	○	○	○	○	○	○	○	○	○	○
Autoradio													○	○
Wasserabweisende Box zur Aufbewahrung z.B. der Handbücher	○	○	○	○	○	○	○	○	○	○	○	○	○	○
Biologisch abbaubares Hydrauliköl	○	○	○	○	○	○	○	○	○					○
Dieselfilter mit Wasserabscheider						○	○	●	●					
Luftfilter mit Zyklon-Vorfilter						○	○	○	○					
Anhängerkupplung mit Kugelkopf und Bolzen						○	○	○	○	○	○			
Anhängerkupplung mit Kugelkopf und Bolzen mit Stromanschluss	○	○	○	○	○									
Rockinger-Anhängerkupplung								○	○					
Rockinger-Anhängerkupplung mit Stromanschluss										○	○	○	○	○
Stromanschluss für Anhänger						○	○	○	○	○	○	○	○	○
<b>REIFEN</b>														
Schmale Reifen 10.0/75-15.3" TL - 14PR										○	○			
Reifen, Rasenbereifung 400/60 -15.5" TL 14PR										○	○	○		
Set 4 Räder Rasenbereifung 400/60 -15.5" TL 14PR (Zusätzlich)										○	○	○		
Reifen, Rasenbereifung 400/70-20" TL - 14PR													○	○
Set 4 Räder Rasenbereifung 400/70-20" TL - 14PR (Zusätzlich)													○	○
Reifen, Rasenbereifung 500/50 -17" TL 18PR													○	
Set 4 Räder Rasenbereifung 500/50 -17" TL 18PR (Zusätzlich)													○	
<b>ERSATZTEILE</b>														
Ein komplettes	○	○	○	○	○	○	○	○	○	○	○	○	○	○
Wartungssatz 1.000	○	○	○	○	○	○	○	○	○	○	○	○	○	○

● Serienmäßige ○ Optionale

**AUSA**  
**C/ Castelladral 1**  
**08243 Manresa - Barcelona**  
**SPAIN**  
**Tel. +34 93 874 7311**  
**ausa@ausa.com**  
**www.ausa.com**

AUSA Spain: +34 91 669 00 06 [ausa.madrid@ausa.com](mailto:ausa.madrid@ausa.com)  
AUSA France: +33 (0) 4 68 54 38 97 - [ausa.france@ausa.com](mailto:ausa.france@ausa.com)  
AUSA U.K.: +44 (0)7703 60 9009 - [ausa.uk@ausa.com](mailto:ausa.uk@ausa.com)  
AUSA Central Europe: +49 2384 9415725 - [kontakt@ausa.com](mailto:kontakt@ausa.com)  
AUSA U.S.: +1 (310) 426 2305 - [ausa.us@ausa.com](mailto:ausa.us@ausa.com)  
AUSA CHINA: +86 10 8598 7386 - [ausa.china@ausa.com](mailto:ausa.china@ausa.com)

MKCAT.AD.EU.DE01

Händlerstempel



[www.ausa.com](http://www.ausa.com)