

TELESKOPSTAPLER

Ultrakompakt, vielseitig und leistungsfähig





1600 kg ELECTRIC

4

T 164E



1350 kg

8

T144H



1600 kg

10

T164H



2000 - 2300 kg

12

T204H

T235H

AUSAnow

16

Technische Daten

18

Abmessungen

21

Ausstattung

22

ELEKTRISCHER TELESKOPSTAPLER

1600 KG

Elektrisch, leistungsstark, geländegängig. Der elektrische Teleskoplader T164E ist das ideale Fahrzeug für Materialhebearbeiten ohne CO₂-Emissionen. Er ist mit ausreichender Betriebsdauer konzipiert, um einen kompletten Arbeitstag ohne Notwendigkeit eines Ladevorgangs einsetzbar zu sein. Er kann über einen einphasigen oder dreiphasigen Stecker direkt an das Stromnetz angeschlossen werden und verfügt über einen Schnelllader.

Ein ideales Fahrzeug für emissionsfreies Arbeiten in Bereichen wie Gewächshäusern, bei kommunalen Nachtarbeiten, in Innenräumen...

Mit einer Spitzenleistung von 18,4 kW und einer großartigen Geländegängigkeit kann er auf schwierigem Gelände und bei Anstiegen bis 32 % eingesetzt werden.

HERAUSRAGENDE AUSSTATTUNG

Ladekabel im Fahrzeug, das jederzeit eingesteckt werden kann. **Ergonomischer Joystick**, die Hydraulikfunktionen und den Antrieb steuert. **Sicherheitsgurt mit Anschnallsensor** und **Sitz mit Präsenzmelder**, um den Einsatz der Maschine ohne Mindestsicherheitsmaßnahmen zu verhindern. **Digitales Display** mit allen Informationen zum Gerät und zur Selbstdiagnose. **Hill Holder**, der die Maschine an jedem Gefälle an Ort und Stelle hält, ohne dass das Bremspedal betätigt werden muss. **Negativbremse**, die sich beim Abschalten des Motors automatisch aktiviert. **Energierückgewinnungssystem** welches die Batterielaufzeit erhöht.





Batteriekapazität
Bis zu 18,6 kWh

Ladung von
20 auf 80 %
3:15 h*

Batterietyp
Li-Ion



T164E 1600KG
MAXIMALE HUBHÖHE 4,000MM
LEISTUNG 21,2KW BREITE 1,480MM ANTRIEB ELEKTRISCH



T144H 1350 KG
MAXIMALE HUBHÖHE 4.000MM
LEISTUNG 18,5KW BREITE 1.405MM ANTRIEB HYDROSTATISCH

HERAUSRAGENDE AUSSTATTUNG

Breiter Führerstand für komfortable und sichere Handhabung. **Ergonomischer Joystick**, die Hydraulikfunktionen und den Antrieb steuert. **Sicherheitsgurt mit Ansnallsensor und Sitz mit Präsenzmelder** zur Verhinderung des Geräteinsatzes ohne die entsprechenden Mindestsicherheitsmaßnahmen. Allradantrieb mit automatischem Antirutschsystem. **Hydrostatisches Getriebe** für den bequemen und sicheren Betrieb durch den Benutzer. **Tippbetriebspedal** für präzise Bewegungen.

TELESKOPSTADLER

1350 KG

Der T144H ist der ultrakompakte Teleskoplader mit den geringsten Abmessungen auf dem Markt. Dank seiner Maße von nur 1,4 Metern Breite stellt er die beste Lösung für die Handhabung und den Transport von Materialien auf engem Raum und vor allem auf schroffem und schwer zugänglichem Gelände dar. Darüber hinaus kann er sehr einfach auf einem konventionellen Anhänger transportiert werden.

Er verfügt über Hydraulikfunktionen mit Schnellkupplungen für Zubehör und Gabelaufsätze zur Anpassung an alle Anforderungen. Es ist ein ideales Fahrzeug für Arbeiten bei der Landschaftsgestaltung, in Gewächshäusern, Landwirtschaft und im Baugewerbe.





T164H 1600 KG
MAXIMALE HUBHÖHE 4.000MM
LEISTUNG 18,5KW BREITE 1.480MM ANTRIEB HYDROSTATISCH

HERAUSRAGENDE AUSSTATTUNG

Ergonomischer Joystick, die Hydraulikfunktionen und den Antrieb steuert. **Sicherheitsgurt mit Anschnallsensor und Sitz mit Präsenzmelder**, um den Einsatz der Maschine ohne Mindestsicherheitsmaßnahmen zu verhindern. **Digitales Display** mit allen Informationen zum Gerät und zur Selbstdiagnose. **Negativbremse**, die sich beim Abschalten des Motors automatisch aktiviert. **Tippbetriebspedal** für präzise Bewegungen.

TELESKOPSTAPLER

1600 KG

Der T164H hat eine Ladekapazität von 1600 kg und eine max. Hubhöhe von 4 Metern. Dank seiner kompakten Abmessungen, Hinterradlenkung und seiner großartigen Manövrierbarkeit ist er der Teleskoplader mit dem besten Wenderadius in seiner Kategorie. Ferner erlaubt ihm seine hervorragende Geländegängigkeit die Überwindung von Anstiegen bis 35 %. Alles in allem wird der T164H dadurch zum Teleskoplader mit dem besten Preis-/Leistungsverhältnis auf dem Markt.

Er ist ideal für Arbeiten auf engem Raum geeignet, vor allem im Bausektor und bei landwirtschaftlichen Arbeiten oder in der Landschaftsgestaltung.



TELEHANDLER

2000 - 2300 KG

Die Serie der Teleskoplader mit größter Kapazität von AUSA. Es handelt sich um Mehrzweckgeräte mit einer Ladekapazität, die umfangreiche Arbeiten im Bereich Materialtransport erlaubt. Sie sind mit einem Allradantrieb ausgestattet, mit dem kompliziertes Gelände überwunden werden kann. Zur Verbesserung der Manövrierbarkeit und Annäherung stehen drei Lenkungsarten zur Verfügung: Vorderachse, Allrad und Hundegang.

Sein Design ist für höchste Sicherheit und Bequemlichkeit des Bedieners ausgelegt. Die seitliche Position des Arms erlaubt eine große Breite der Fahrerkabine unter Einhaltung einer kompakten Gesamtbreite der Maschine. Die vorgelagerte Fahrerkabine erlaubt eine 360°-Sicht des Bedieners.

HERAUSRAGENDE AUSSTATTUNG

Kippbare Fahrerkabine für einfacheren Zugriff auf Motor und Bauteile. **Ergonomischer Joystick**, die Hydraulikfunktionen und den Antrieb steuert. **Sicherheitsgurt mit Ansnallsensor** und **Sitz mit Präsenzmelder** zur Verhinderung des Geräteeinsatzes ohne die entsprechenden Mindestsicherheitsmaßnahmen. **Digitales Display** mit allen Informationen zur Maschine und zur Selbstdiagnose. **Sperrdifferential** an der Vorderachse, das die notwendige Leistung individuell an jedes Rad überträgt. **Drei Lenkungsarten**: Vorderachse, Allrad und "Hundegang". **Tippbetriebspedal** für präzise Bewegungen.





T204H 2000KG
MAXIMALE HUBHÖHE 4.300MM
LEISTUNG 32,8KW BREITE 1.590MM ANTRIEB HYDROSTATISCH



T235H 2300KG
MAXIMALE HUBHÖHE 4.992MM
LEISTUNG 32,8KW BREITE 1.590MM ANTRIEB HYDROSTATISCH

Alle Teleskopstapler von AUSA können mit AUSAnow ausgestattet werden, der Software für die Fernsteuerung der Maschinen, über die Sie alle Informationen in Echtzeit erhalten.



Kontrollieren Sie Ihren Fuhrpark

Von Ihrem Büro aus oder über Ihr Mobiltelefon; kontrollieren Sie alle Ihre AUSA-Fahrzeuge in Echtzeit. Mit AUSAnow können Sie potenzielle Ausfälle und Wartungsarbeiten vorhersehen, um Ausfallzeiten zu reduzieren.



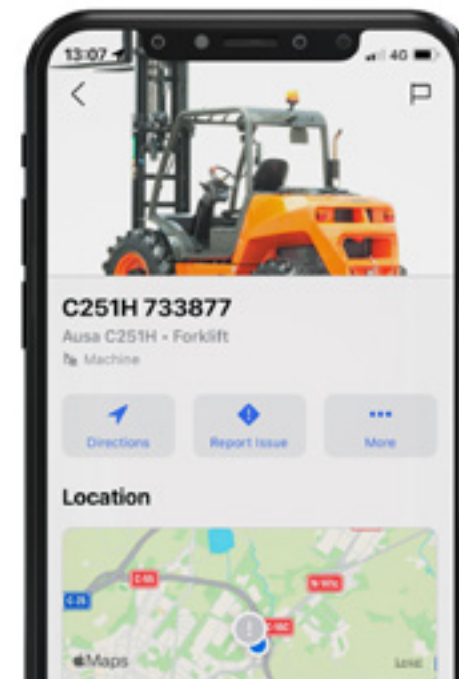
Informationen extrahieren und Entscheidungen treffen

Überprüfen oder erstellen Sie individuell angepasste Diagramme, um die Leistung Ihrer Maschinen zu überwachen und Entscheidungen auf der Grundlage von Informationsanalysen zu treffen.



Sicherheitsalarme definieren

Programmieren Sie Zeitpläne und Sicherheitszonen. Wenn eines der Fahrzeuge die Sicherheitszone verlässt, gibt AUSAnow sofort eine Warnung aus, so dass Sie einschreiten können.



Daten, Daten und noch mehr Daten

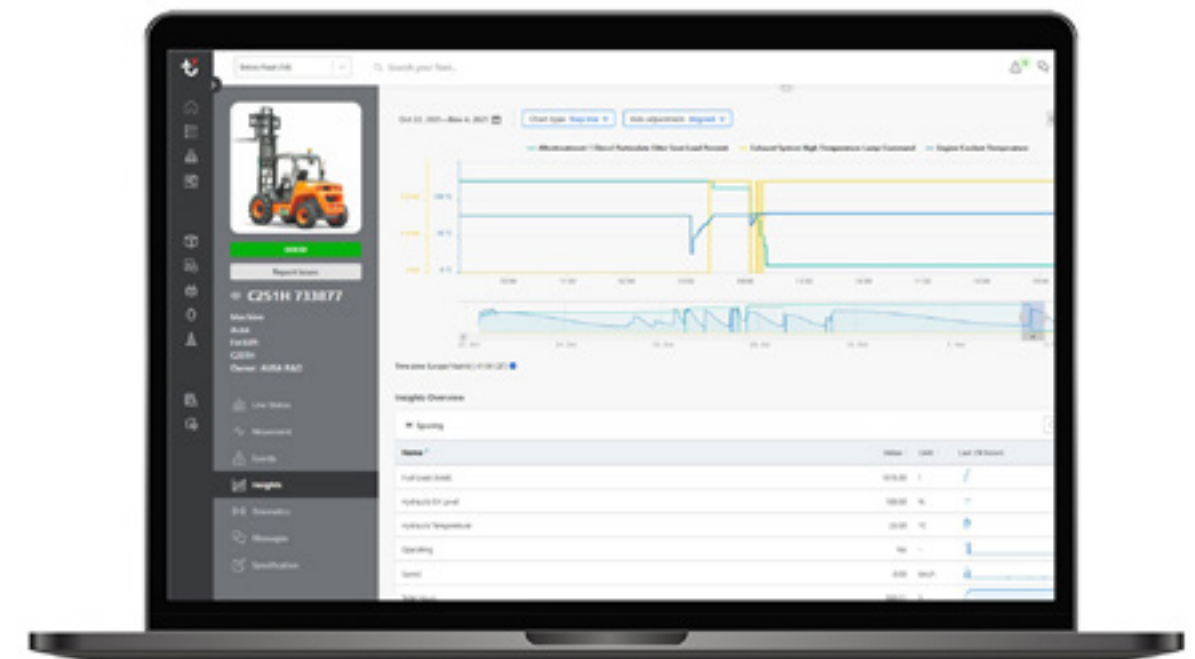
Mit AUSAnow können Sie in Echtzeit detaillierte Informationen über Ihren Maschinenpark anzeigen. Überprüfen Sie detailreiche, individuell angepasste Diagramme für ausgewählte Zeiträume.



Ausfallzeiten reduzieren

AUSAnow verbindet Sie auch mit Ihrem Händler oder Verleihunternehmen bezogen auf die Wartung. Wenn es einen Zwischenfall gibt, haben Sie über AUSAnow einen direkten Kommunikationskanal zu Ihrem Maschinenlieferanten, um das Problem so schnell wie möglich zu lösen.

Präventive Warnhinweise
Fotos anhängen



Prävention schützt vor Problemen

Aktivieren Sie die von AUSA empfohlenen Wartungswarnungen und halten Sie Ihre Maschinen immer einsatzbereit. Zu Ihrer Sicherheit können Sie außerdem Geolokalisierungsalarme definieren, um Warnmeldungen zu erhalten, wenn ein Fahrzeug einen definierten Bereich verlässt.

Einen Zeitplan definieren
Einen Radius festlegen

TECHNISCHE DATEN

TECHNISCHE DATEN

		T164E	T144H
ALLGEMEINE DATEN			
Ladekapazität	kg	1600	1350
Ladekapazität bei maximaler Höhe	kg	1600	770
Maximale Hubhöhe	mm	4000	4000
Maximale Hubhöhe bei maximaler Ladekapazität	mm	3400	3400
Maximale Reichweite	mm	1740	1682
Maximale Last bei maximaler Reichweite	kg	600	580
Leergewicht *	kg	3370	2.527
Antrieb	-	Elektrisch	Hydrostatisch
MOTOR			
Marke / Modell	-	-	KUBOTA V1505-E4B
Leistung	kW	-	18,5
Drehmoment / Nennleistung	kW	21,2/8,6	-
Drehzahl	rpm	-	2300
Drehmomenthöchstleistung	N.m	134	92,6@1700
Anzahl Zylinder	-	-	4
Emissionen	-	Null Emissionen	Stage V, Tier4
Lärm	dB(A)	-	101
FAHRLEISTUNGEN			
Höchstgeschwindigkeit	Km/h	15	18,3
Überwindbare Steigung	%	32	25
Außenwenderadius	mm	3440	2982
Antrieb	-	4X4 FullGrip®	4x4
Reifen	-	10/75-15.3	11.0/65-12
HYDRAULIKSYSTEM			
Hydraulikkreislauf	-	Dreifachzahnradpumpe	Doppelzahnradpumpe
Fülle	l/min	29	20,8
Betriebsdruck	bar	210	240
FASSUNGSVERMÖGEN TANK			
Kraftstoff	l	-	55
Hydraulik	l	33	32
BREMSEANLAGE			
Fahrbetrieb	-	Hydraulisch und regenerativ	Hydrostatisch, Feststellbremse
Parken	-	Negative Betätigung und elektrohydraulische Entkupplung	Negativo interno en hidrobases
BATTERIE			
Batterietyp	-	Lithium-Ion Batterie (NCM)	-
Bruttokapazität	kWh	15,5	-
Systemspannung	V	48	-
Autonomie	-	Eine intensive Schicht ***	-
LADUNG			
Ladegerät	-	Integriert	-
Ladezeit 20-80 %	-	3h 15min (@230V) **	-
Ladezeit 20-80 % (externes Schnellladegerät)	-	1h (@415V) **	-
Typ Netzstecker des Ladekabels	-	16A 110V (gelb); 16A 230V (blau); 16A 415V (rot)	-

* Abhängig von den Umgebungsbedingungen und der Art und Leistung der Ladestation. ** Abhängig von den Umgebungsbedingungen und der Art und Leistung der Ladestation. *** Abhängig von den Umgebungsbedingungen und der Art der Verwendung. Bei Temperaturen unter 0°C wird empfohlen, den "Long Range Pack" zu montieren.

	T164H	T204H	T235H
ALLGEMEINE DATEN			
Ladekapazität	1600	2000	2300
Ladekapazität bei maximaler Höhe	1600	1500	1800
Maximale Hubhöhe	4000	4300	4992
Maximale Hubhöhe bei maximaler Ladekapazität	3400	3750	4300
Maximale Reichweite	1740	2262	2350
Maximale Last bei maximaler Reichweite	600	1.000	800
Leergewicht *	3370	4.200	4.700
Antrieb	Hydrostatisch		
MOTOR			
Marke / Modell	KUBOTA V1505-E4B	KUBOTA D1803-CR-T-E5B	KUBOTA D1803-CR-T-E5B
Leistung	18,5	32,8	32,8
Drehmoment / Nennleistung	-	-	-
Drehzahl	2300	2400	2400
Drehmomenthöchstleistung	92,6@1700	150,5@1500	150,5@1500
Anzahl Zylinder	4	3	3
Emissionen	Stage V, Tier4	StageV, Tier4f	StageV, Tier4f
Lärm	-	102	102
FAHRLEISTUNGEN			
Höchstgeschwindigkeit	20	20	20
Überwindbare Steigung	40	42	42
Außenwenderadius	3440	2877	2877
Antrieb	4X4 FullGrip®	4x4	4x4
Reifen	10/75-15.3	10/75-15.3	10/75-15.3
HYDRAULIKSYSTEM			
Hydraulikkreislauf	Doppelzahnradpumpe		
Fülle	29	51,8 / 17,28	51,8 / 17,28
Betriebsdruck	210	240	240
FASSUNGSVERMÖGEN TANK			
Kraftstoff	55	65	65
Hydraulik	33	70	70
BREMSEANLAGE			
Fahrbetrieb	Hydrostatisch, Feststellbremse	Hydraulisch, Scheibenbremse	Hydraulisch, Scheibenbremse
Parken	Negative Betätigung und elektrohydraulische Entkupplung	Mechanisch, Scheibenbremse	Mechanisch, Scheibenbremse
BATTERIE			
Batterietyp	-	-	-
Bruttokapazität	-	-	-
Systemspannung	-	-	-
Autonomie	-	-	-
LADUNG			
Ladegerät	-	-	-
Ladezeit 20-80 %	-	-	-
Ladezeit 20-80 % (externes Schnellladegerät)	-	-	-
Typ Netzstecker des Ladekabels	-	-	-

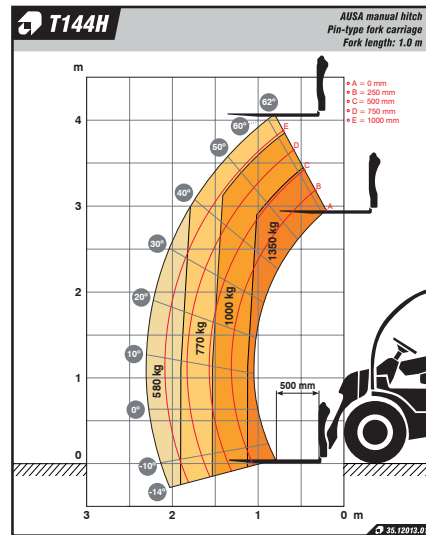
TECHNISCHE DATEN

TECHNISCHE DATEN

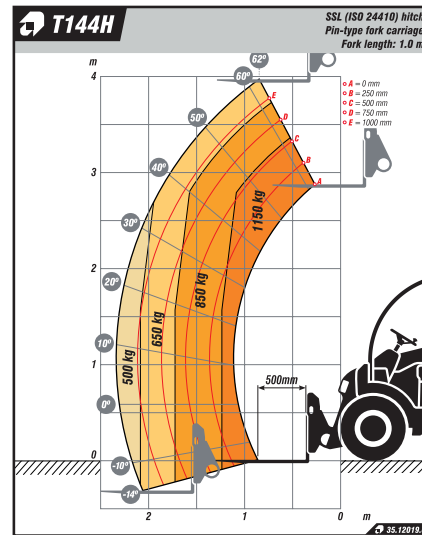
ABMESSUNGEN

ABMESSUNGEN

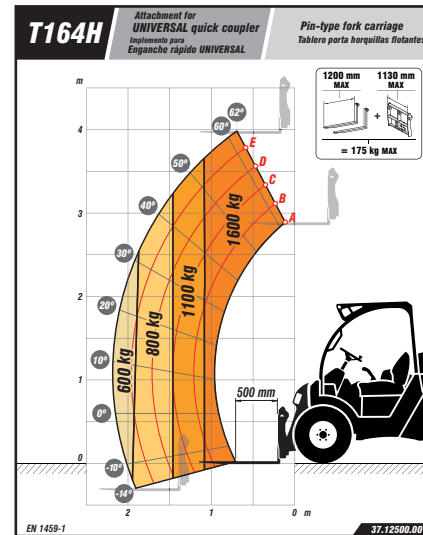
T144H Wechselsystem AUSA



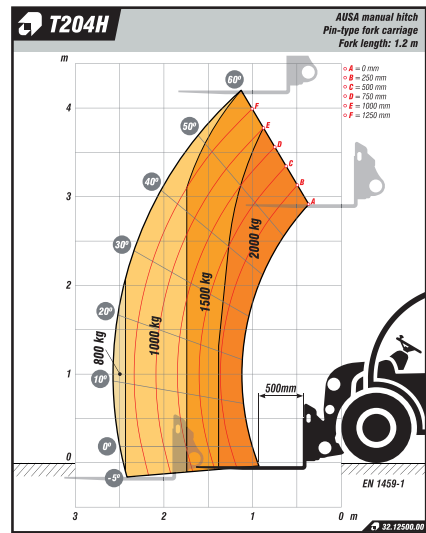
T144H Wechselsystem Universal



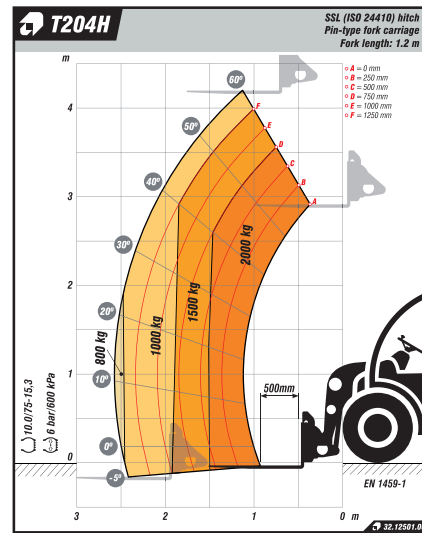
T164H Wechselsystem Universal



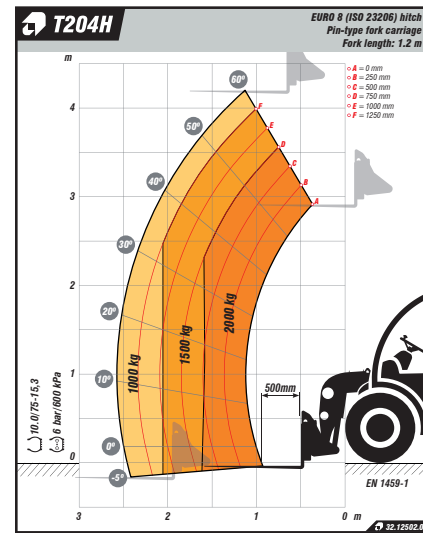
T204H Wechselsystem AUSA



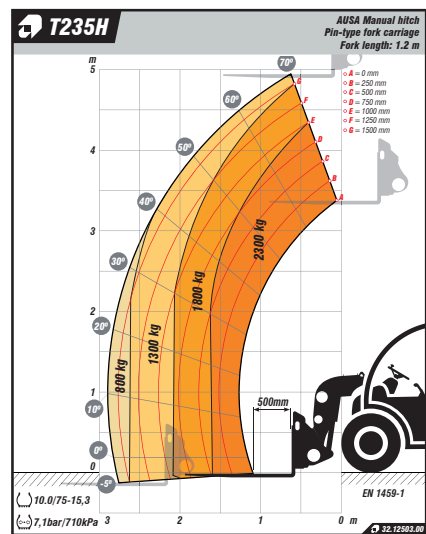
T204H Wechselsystem Universal



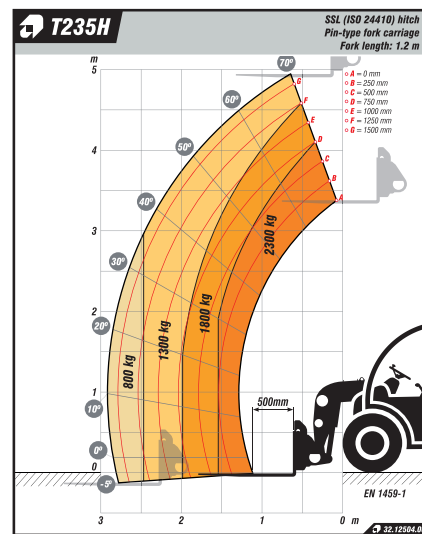
T204H Wechselsystem Euro 8



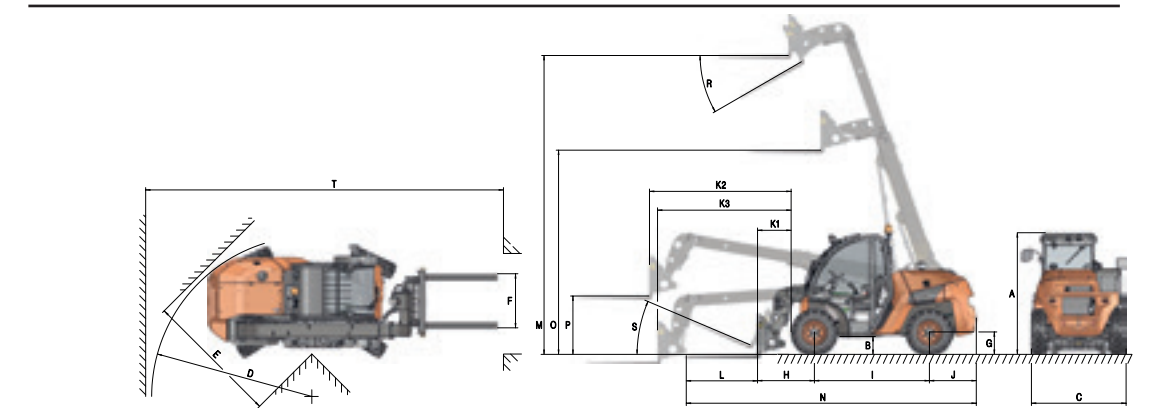
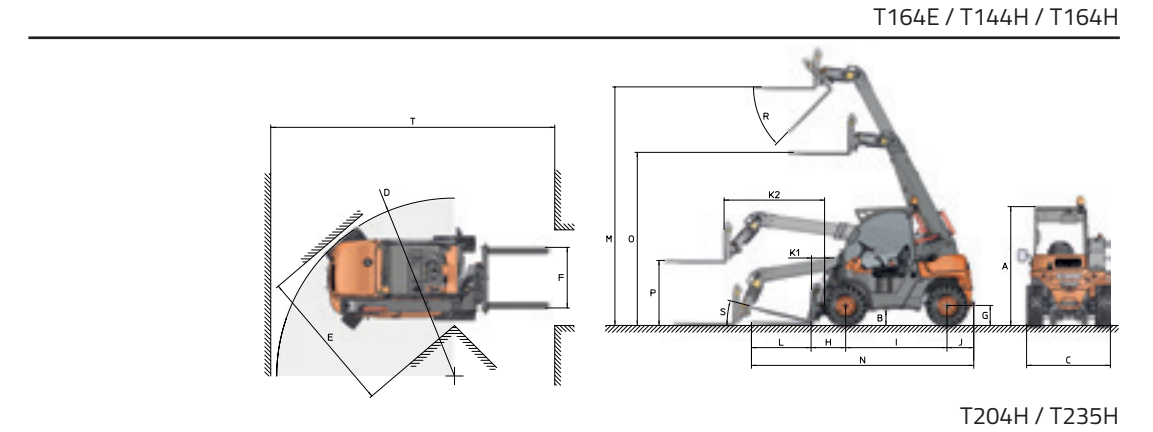
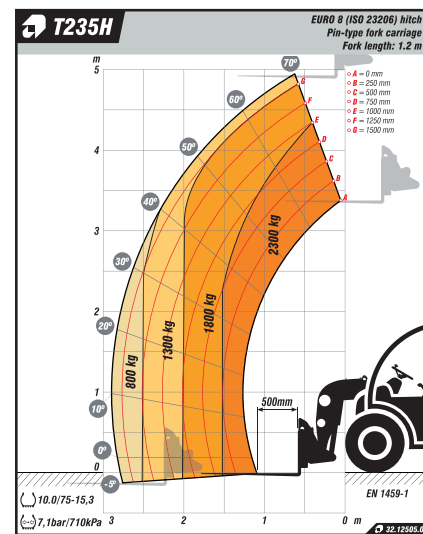
T235H Wechselsystem AUSA



T235H Wechselsystem Universal



T235H Wechselsystem Euro 8



	T164E	T144H	T164H	T204H	T235H
ABMESSUNGEN (mm)					
A	2.030	2.000	2.030	2030	2030
B	280	252	280	300	300
C	1.480	1.405	1.480	1590	1590
D	3.400	2.982	3.400	3042	3042
E	2.560	2.481	2.560	2468	2260
F	1.015	1.015	1.015	905	905
G	365	335	365	375	375
H	675	580	675	820	960
I	1.750	1.700	1.750	1925	1925
J	655	450	655	790	790
K1	290	228	290	430	570
K2	1.740	1.682	1.740	2262	2350
K3	-	-	-	2105	2236
L	1.000	1.000	1.000	1200	1200
M	4.030	4.000	4.030	4300	4992
N	4.082	3.730	4.082	4730	4880
O	2.900	2.928	2.900	3000	3409
P	1.090	1.094	1.090	1068	932
T	5.140	4.730	5.140	5880	5880
ABMESSUNGEN (°)					
R	37	46	37	52	43
S	20	13	20	23	24

AUSSTATTUNG

AUSSTATTUNG

	T164E	T144H	T164H	T204H	T235H
AUFBAU DES FÜHRERSTANDS					
Offene ROPS/FOPS-Fahrerkabine	●	●	●		
Halbgeschlossene ROPS/FOPS-Fahrerkabine mit Front- und Heckscheibe und Glasdach	○	○	○	●	●
Geschlossene ROPS/FOPS-Fahrerkabine mit Heizung	○	○	○	○	○
Geschlossene Fahrerkabine ROPS/FOPS mit Heizung und Klimaanlage				○	○
Kippbare Fahrerkabine mit unterstützter Anhebung				●	●
KUPPLUNGSSYSTEME					
AUSA-Aufnahmesystem (Manuell)		●		●	●
UNIVERSAL-Aufnahmesystem (Manuell)	●		●		
UNIVERSAL-Schnellwechselsystem, hydraulisch	○	○	○	○	○
EURO8-Schnellwechselsystem, hydraulisch	○	○	○	○	○
SICHERHEIT					
Sicherheitsgurt mit Sensorüberwachung	●	●	●	●	●
Sitz mit Anwesenheitssensor	●	●	●	●	●
Rundumkennleuchte	●	●	●	●	●
Akustisches Rückfahrwarnsystem	●	●	●	●	●
Not-Aus-Taster	●	●	●	●	●
Hill Holder - Berganfahrhilfe	●				
Negativbremse	●		●		
Füllstandsanzeige	●	●	●	●	●
Überlast-Blockiersystem mit 60 Sekunden Deaktivierung	●	●	●	●	●
Schutzgitter für Windschutzscheibe	○	○	○	○	○
FAHR- UND ARBEITSSCHEINWERFER					
Zugelassene Fahrlichter	○	○	○	○	○
Arbeitsscheinwerfer vorne	○	○	○	●	●
Arbeitsscheinwerfer hinten	○	○	○	○	○
Rückspiegel	●	●	●	●	●
Panorama-Seitenspiegel rechts	○	○	○	●	●
Zweiter Außenspiegel	○	○	○		
KOMFORT					
Regulierbarer ergonomischer Sitz	●	●	●	●	●
Joystick für die gesamte Steuerung aller Hauptfunktionen	●	●	●	●	●
Joystick-Umkehrfunktionen	○	○	○	○	○
MODERNSTE AUSRÜSTUNG					
Hydrostatisches Getriebe		●	●	●	●
Elektrisches Getriebe	●				
FullGrip® (4x4) der zweiten Generation	●		●		
Sperrdifferential an der Vorderachse				●	●
Lenkmodi: Vorderachse, Allrad und Hundegang				●	●
Inch-Pedal	●	●	●	●	●
Digitales Display	●			●	●
Erweiterter Support	●				
AUSAnow Flottenmanagementsoftware	○	○	○	○	○
Batteriepack mit langer Laufzeit	○				

	T164E	T144H	T164H	T204H	T235H
GABELN					
Gabel 1.000 mm	●	●	●		
Gabel 1.200 mm	○	○	○	●	●
Gabelträgerplatte 1.050 mm	●	●	●	●	●
Lastschutzgitter 1.200 mm	○	○	○	○	○
Integrierter Seitenschieber FEM II mit Lastschutzgitter 1.200 mm	○	○	○	○	○
SCHAUFELN					
Zwei-Hand-Bedienung für das Kuppeln/Entkuppeln von Anbaugeräten	●	●	●	●	●
Schaufel 350 Liter		○			
Schaufel 420 Liter	○		○		
Schaufel 600 Liter				○	○
Schaufel 700 Liter				○	○
Hydraulische 4x1-Multifunktionsschaufel 248 Liter				○	○
Hydraulische 4x1-Multifunktionsschaufel 400 Liter		○			
ZUBEHÖR					
Viertes Ventil Neben-Hydraulikanschluss	●	●	●	●	●
Fünftes Ventil Neben-Hydraulikanschluss	○	○	○	○	○
kontinuierlichem Durchfluss	○	○	○	○	○
Autoradio	○	○	○	○	○
Wasserabweisende Box zur Aufbewahrung der Handbücher	●	●	●	○	○
Dieselfilter mit Wasserabscheider				●	●
Luftfilter mit Zyklon-Vorfilter	○	○	○	○	○
Biologisch abbaubares Hydrauliköl	○	○	○	○	○
Anhängerkupplung mit Kugelkopf	○	○	○		
Stromanschluss für Anhänger	○	○	○		
Anhängerkupplung mit Kugelkopf und Stromanschluss				○	○
REIFEN					
Niederquerschnittsreifen 27x10-12" TT 14PR				○	
Geländegängige Reifen 27x10-12" - 8 PR		○			
Rasenbereifung 26x12.00-12" - 14PR		○			
ERSATZTEILE					
Standard-Ersatzrad	○	○	○	○	○
Wartungssatz 1000 Std,	○	○	○	○	○

● Serienmässige ○ Optionale

AUSA
C/ Castelladral 1
08243 Manresa - Barcelona
SPAIN
Tel. +34 93 874 7311
ausa@ausa.com
www.ausa.com

AUSA Spain: +34 91 669 00 06 ausa.madrid@ausa.com
AUSA France: +33 (0) 4 68 54 38 97 - ausa.france@ausa.fr
AUSA U.K.: +44 (0)7703 60 9009 - ausa.uk@ausa.com
AUSA Central Europe: +49 2384 9415725 - kontakt@ausa.com
AUSA U.S.: +1 (310) 426 2305 - ausa.us@ausa.com
AUSA CHINA: +86 10 8598 7386 - ausa.china@ausa.com

MKCAT:TH.EU.DE01

Händlerstempel



www.ausa.com