



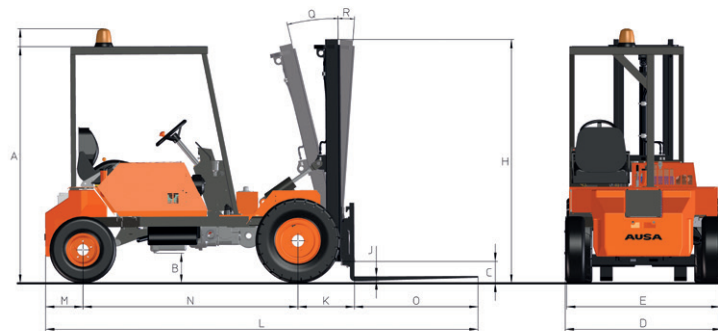
TECHNISCHE DATEN

ALLGEMEINE DATEN		C 11 M
Ladekapazität 500 mm	Kg	1200
Ladekapazität 600 mm	Kg	1090
Leergewicht *	Kg	2160
Getriebe		Mechanisch
MAST		
Gabelträger		FEM 2
Breite des Gabelträgers	mm	1260
MOTOR		
Marke		KUBOTA
Modell		D902
Leistung	kW	12.1
Betriebsgeschwindigkeit	rpm	2400
Drehmoment	Nm@rpm	54,6@1900
Anzahl Zylinder		3
Emissionen		EU Stage V - EPA/CARB Tier 4
Lärmentwicklung	dB(A)	101
FAHRLEISTUNGEN		
Höchstgeschwindigkeit	Km/h	20
Überwindbare Steigung	%	35
Antrieb		4x2
Vorderreifen		7.00-12
Hinterreifen		6.00-9
HYDRAULIKSYSTEM		
Hydraulikkreislauf	l/min	31
Betriebsdruck	bar	180
FASSUNGSVERMÖGEN TANK		
Kraftstoff	l	25
Hydraulik	l	15
BREMSANLAGE		
Fahrbetrieb		Hydraulisch, Trommelbremse an Vorderachse
Parken		Mechanisch, Trommelbremse an Vorderachse

* Änderungen möglich, abhängig von der optional erhältlichen Ausstattung

ABMESSUNGEN

ARTEN VON GABELMASTEN	Maximale Hubhöhe (mm)	H Höhe eingefahrener mast (mm)	Höhe ausgefahrener mast (mm)	Freie hubhöhe (Mm)	Ladekapazität bei maximaler hubhöhe (kg) allradantrieb
Duplexmast	2500	1890	3140	1270	920
Duplexmast (Std.)	2660	1980	3310	70	1200



ABMESSUNGEN (mm)

C 11 M

A	1900/2040*
B	240
C	225
D	1280
E	1240
E**	-
F	3250
G	2540
I	100
J	35
K	470
L	3515
M	315
N	1730
O	1000
P	4900
S	1260

ABMESSUNGEN (°)

Q	13
R	5

* Mit Rundumscheinwerfer



www.ausa.com

Produkte können ohne vorherige Ankündigung verändert werden. Bilder in der gesamten Dokumentation können je nach Modell auf nicht standardmäßige Konfigurationen oder auf nicht verfügbare Artikel verweisen.

AUSAs Logo und das gesamte Corporate Identity sind Eigentum des AUSA Center S.L.U. und dürfen ohne vorherige Zustimmung nicht verwendet werden.