



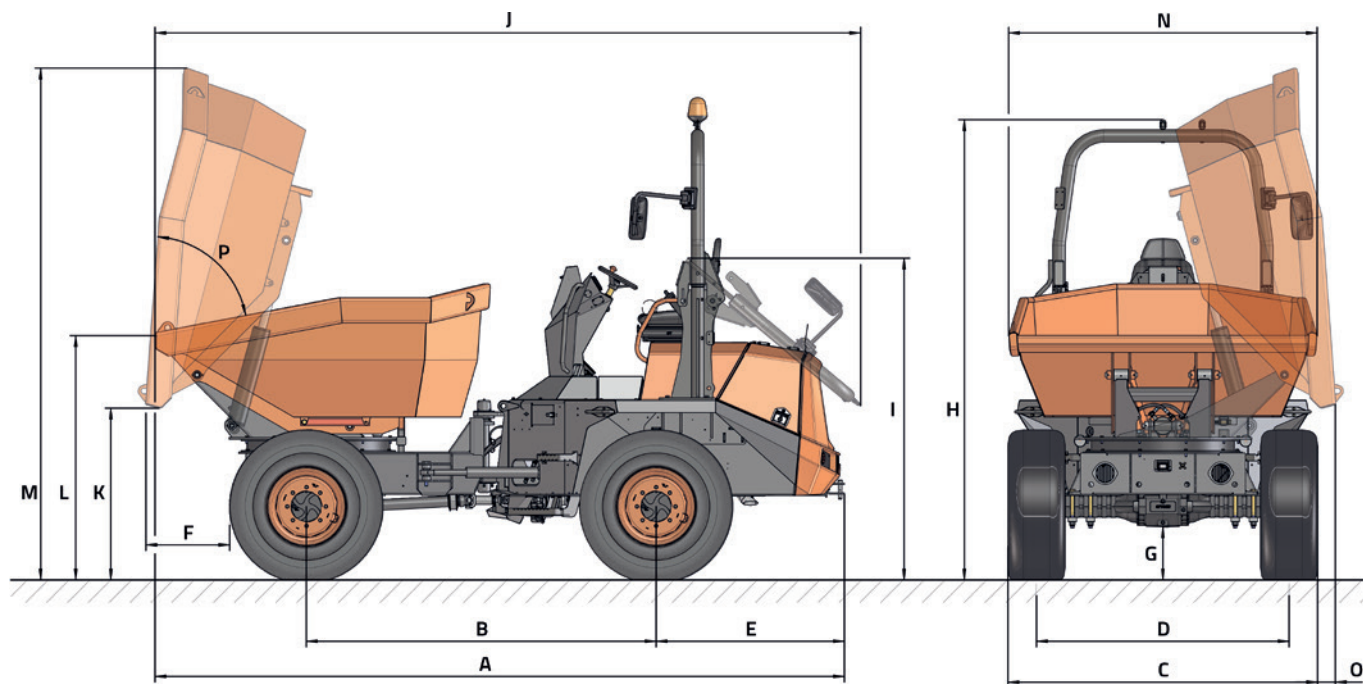
D 1001 AP
D 1001 APG



TECHNISCHE DATEN

| ALLGEMEIN | | D 1001 AP | D 1001 APG |
|-----------------------------------|---------|---------------------------------|---------------------------------|
| Entladesystem | - | Front | Schwenk |
| Ladekapazität | kg | 10000 | 10000 |
| Fahrwerk | - | Knickgelenkt und schwingend | Knickgelenkt und schwingend |
| Fassungsvermögen Mulde Wassermaß | l | 2270 | 1850 |
| Fassungsvermögen Mulde gestrichen | l | 3800 | 3300 |
| Fassungsvermögen Mulde gehäuft | l | 4240 | 3900 |
| Leergewicht | kg | 4910 | 5185 |
| Kraftübertragung | - | Drehmomentwandler | Drehmomentwandler |
| MOTOR | | | |
| Marke | - | DEUTZ | DEUTZ |
| Modell | - | TCD 3.6 L4 HT | TCD 3.6 L4 HT |
| Leistung | kW | 55,4 | 55,4 |
| Betriebsgeschwindigkeit | rpm | 2200 | 2200 |
| Drehmoment | N-m@rpm | 405@1300 | 405@1300 |
| Anzahl Zylinder | - | 4 | 4 |
| Emissionen | - | Stage V | Stage V |
| Kraftstoffeinspritzung | - | Common Rail | Common Rail |
| Abgasnachbehandlung | - | DPF (Dieselpartikelfilter) | DPF (Dieselpartikelfilter) |
| Lärm | dB(A) | 100,6 | 100,6 |
| FAHREN | | | |
| Höchstgeschwindigkeit | km/h | 25 | 25 |
| Überwindbare Steigung | % | 45 | 45 |
| Außenwenderadius | mm | 6287 | 6287 |
| Antrieb | - | 4x4 | 4x4 |
| Reifen | - | 500/60-22.5 | 500/60-22.5 |
| HYDRAULIKSYSTEM | | | |
| Hydraulikkreislauf | - | Doppelzahnradpumpe | Doppelzahnradpumpe |
| Fülle | l/min | 46 | 46 |
| Betriebsdruck | bar | 180 | 180 |
| TANKKAPAZITÄT | | | |
| Kraftstoff | l | 69 | 69 |
| Hydraulik | l | 60 | 60 |
| BREMSANLAGE | | | |
| Betrieb | - | Geschlossenes. Hydraulikantrieb | Geschlossenes. Hydraulikantrieb |
| Stillstand | - | Geschlossenes. Negativ Bremse | Geschlossenes. Negativ Bremse |

ABMESSUNGEN



| ABMESSUNGEN (mm) | D 1001 AP | D 1001 APG |
|------------------|--------------|--------------|
| A | 4790 | 5020 |
| B | 2690 | 2690 |
| C | 2410 | 2410 |
| D | 1920 | 1920 |
| E | 1340 | 1340 |
| F | 485 | 485 |
| G | 410 | 410 |
| H | 3640 (3470*) | 3640 (3470*) |
| I | 2560 | 2560 |
| J | 4910 | 5140 |
| K | 270 | 1260 |
| L | 1770 | 1820 |
| M | 2520 | 3830 |
| N | 2420 | 2330 |
| O | - | 155 |
| ABMESSUNGEN (°) | | |
| P | 81 | 75 |

* Mit geschlossener Kabine



www.ausa.com

Produkte können ohne vorherige Ankündigung verändert werden. Bilder in der gesamten Dokumentation können je nach Modell auf nicht standardmäßige Konfigurationen oder auf nicht verfügbare Artikel verweisen.

AUSAs Logo und das gesamte Corporate Identity sind Eigentum des AUSA Center S.L.U. und dürfen ohne vorherige Zustimmung nicht verwendet werden.