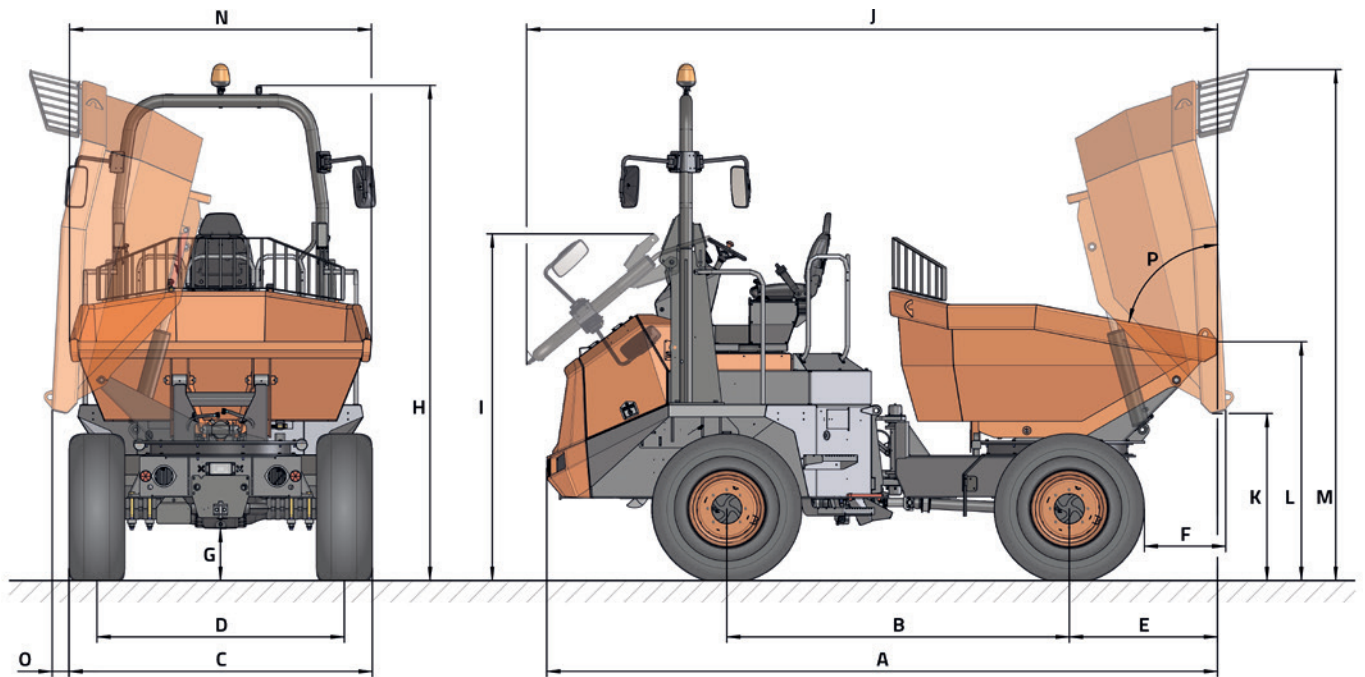




## TECHNISCHE DATEN

ALLGEMEIN		DR 601 AHG
Entladesystem	-	Schwenk
Ladekapazität	kg	6000
Fahrwerk	-	Knickgelenkt und schwingend
Fassungsvermögen Mulde Wassermaß	l	1665
Fassungsvermögen Mulde gestrichen	l	2455
Fassungsvermögen Mulde gehäuft	l	3154
Leergewicht	kg	4830
Kraftübertragung	-	Hydrostatik
MOTOR		
Marke	-	DEUTZ
Modell	-	TD3.6 L4
Leistung	kW	55,4
Betriebsgeschwindigkeit	rpm	2200
Drehmoment	N-m@rpm	340@1500
Anzahl Zylinder	-	4
Emissionen	-	Stage V
Kraftstoffeinspritzung	-	Common Rail
Abgasnachbehandlung	-	DPF (Dieselpartikelfilter)
Lärm	dB(A)	101
FAHREN		
Höchstgeschwindigkeit	km/h	25
Überwindbare Steigung	%	45
Außenwenderadius	mm	5900
Antrieb	-	4x4
Reifen	-	405/70-20 (16.0/70-20)
HYDRAULIKSYSTEM		
Hydraulikkreislauf	-	Doppelzahnradpumpe
Fülle	l/min	50
Betriebsdruck	bar	180
TANKKAPAZITÄT		
Kraftstoff	l	69
Hydraulik	l	60
BREMSANLAGE		
Betrieb	-	Wasserabweisende Mehrscheibenbremsen. Hydraulikantrieb
Stillstand	-	Negative Bremse

## ABMESSUNGEN



ABMESSUNGEN (mm)	DR 601 AHG
A	4910
B	2490
C	2210
D	1800
E	1080
F	580
G	380
H	3610 (3350*)
I	2530
J	5030
K	1220
L	1740
M	3720
N	2200
O	110
ABMESSUNGEN (°)	
P	75

\* Mit geschlossener Kabine



[www.ausa.com](http://www.ausa.com)

Produkte können ohne vorherige Ankündigung verändert werden. Bilder in der gesamten Dokumentation können je nach Modell auf nicht standardmäßige Konfigurationen oder auf nicht verfügbare Artikel verweisen.

AUSAs Logo und das gesamte Corporate Identity sind Eigentum des AUSA Center S.L.U. und dürfen ohne vorherige Zustimmung nicht verwendet werden.