



TECHNISCHE DATEN

ALLGEMEINE DATEN		T 235 H
Ladekapazität	Kg	2300
Ladekapazität bei maximaler Höhe	Kg	1800
Maximale Hubhöhe	mm	5000
Maximale Hubhöhe bei maximaler Ladekapazität	mm	4300
Maximale Reichweite	mm	2358
Maximale Last bei maximaler Reichweite	Kg	800
Leergewicht *	Kg	4650
Antrieb	-	Hydrostatisch mit 2 Geschwindigkeiten
MOTOR		
Marke	-	KUBOTA
Modell	-	D1803-CR-T-E5B
Leistung	kW	32
Drehmoment	N·m@rpm	150,5@1500
Anzahl Zylinder	-	3
Emissionen	-	Stage V, Tier 4f
Lärmentwicklung	dB(A)	101
FAHRLLEISTUNGEN		
Höchstgeschwindigkeit	Km/h	24
Steigungsfähigkeit im beladenen Zustand	%	42
Antrieb	-	4x4x4
Vorderreifen	-	10/75-15.3
Hinterreifen	-	10/75-15.3
HYDRAULIKSYSTEM		
Leistung	l/min	56
Betriebsdruck	bar	240
FASSUNGSVERMÖGEN TANK		
Kraftstoff	l	65
Hydraulik	l	70
BREMSANLAGE		
Betriebsbremse	-	Hydraulisch, Scheibenbremse
Parkbremse	-	Mechanisch

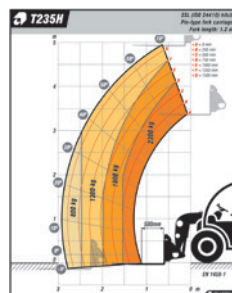
* Änderungen möglich, abhängig von der optional erhältlichen Ausstattung

ABMESSUNGEN

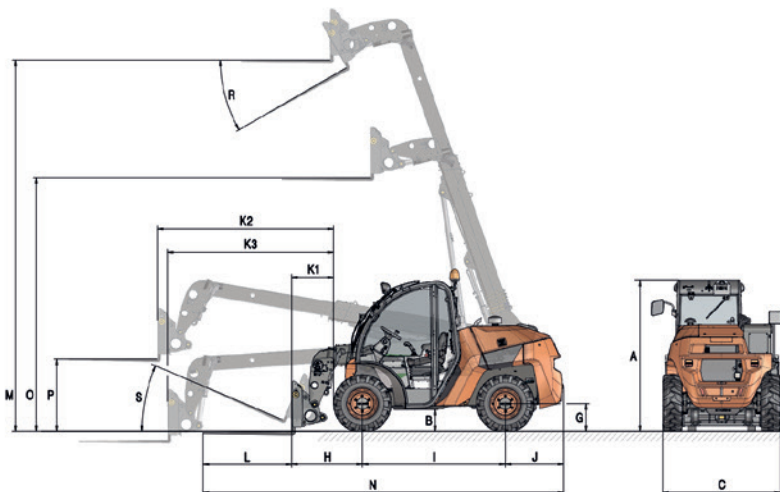
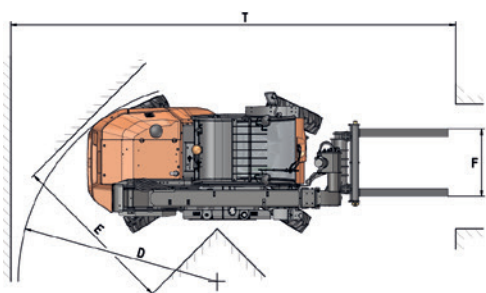
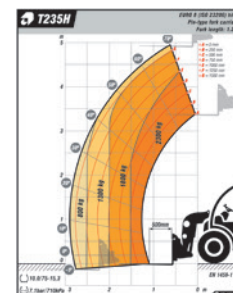
Rahmen AUSA



Rahmen Universal



Rahmen EURO 8



ABMESSUNGEN (mm)

T 235 H

A		2027	
B		300	
C		1590	
D		3042	
E		2468	
F		905	
G		375	
H		960	
I		1925	
J		790	
K	570	2350	2236
L		1200	
M		4300	
N		4880	
O		3409	
P		932	
T		5880	

ABMESSUNGEN (°)

R		113°	
S		41°	

▲ 1

▲ 2

▲ 3



www.ausa.com

Produkte können ohne vorherige Ankündigung verändert werden. Bilder in der gesamten Dokumentation können je nach Modell auf nicht standardmäßige Konfigurationen oder auf nicht verfügbare Artikel verweisen.

AUSAs Logo und das gesamte Corporate Identity sind Eigentum des AUSA Center S.L.U. und dürfen ohne vorherige Zustimmung nicht verwendet werden.