



TECHNISCHE DATEN

ALLGEMEINE DATEN

T 144 H

Ladekapazität	kg	1350
Ladekapazität bei maximaler Höhe	kg	770
Maximale Hubhöhe	mm	4000
Maximale Hubhöhe bei maximaler Ladekapazität	mm	3400
Maximale Reichweite	mm	1682
Maximale Last bei maximaler Reichweite	kg	580
Leergewicht *	kg	2527
Antrieb	-	Hydrostatisch mit Autoregulierung

MOTOR

Marke	-	KUBOTA
Modell	-	V-1505-E4B
Leistung	kW	18,5
Betriebsgeschwindigkeit	rpm	2300
Drehmoment	N·m@rpm	92,6@1700
Anzahl Zylinder	-	4
Emissionen	-	Stage V, EPA Tier4
Lärmentwicklung	dB(A)	101

FAHRLEISTUNGEN

Höchstgeschwindigkeit	Km/h	18,3
Steigungsfähigkeit im beladenen Zustand	%	25
Antrieb	-	4x4
Vorderreifen	-	11.0/65x12
Hinterreifen	-	11.0/65x12

HYDRAULIKSYSTEM

Leistung	l/min	20,8
Betriebsdruck	bar	240

FASSUNGSVERMÖGEN TANK

Kraftstoff	l	55
Hydraulik	l	32

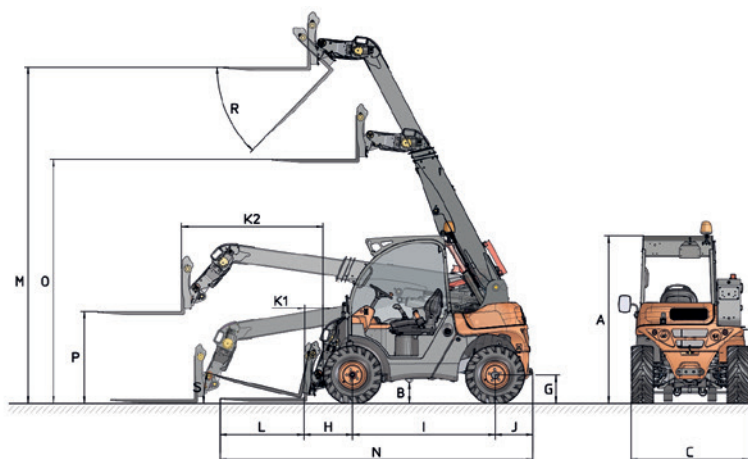
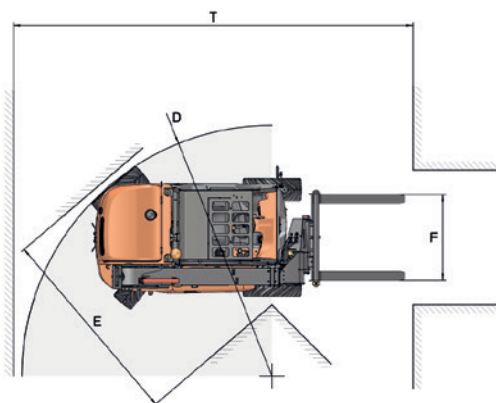
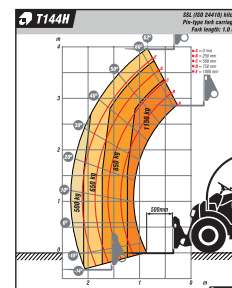
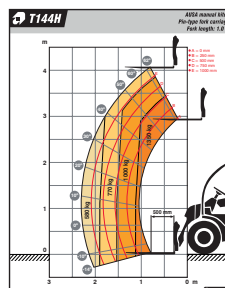
BREMSANLAGE

Betriebsbremse	-	Hydrostatisch, Feststellbremse
Parkbremse	-	Negativ intern auf Hydrobasis

ABMESSUNGEN

Rahmen AUSA

Rahmen Universal und EURO8



ABMESSUNGEN (mm)

T 144 H PLUS

A		2000
B		252
C		1405
D		2982
E		2481
F		1015
G		335
H		580
I		1700
J		450
K	228	1682
L		1000
M		4000
N		3730
O		2928
P		1094
T		4730
ABMESSUNGEN (°)		
R		46
S		13

▲ 1

▲ 2



www.ausa.com

Produkte können ohne vorherige Ankündigung verändert werden. Bilder in der gesamten Dokumentation können je nach Modell auf nicht standardmäßige Konfigurationen oder auf nicht verfügbare Artikel verweisen.

AUSAs Logo und das gesamte Corporate Identity sind Eigentum des AUSA Center S.L.U. und dürfen ohne vorherige Zustimmung nicht verwendet werden.

MKCAT.T144H.EU.ROW.1221DE