



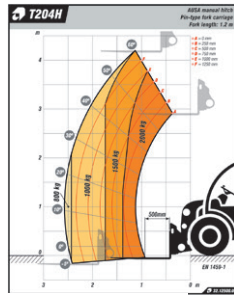
## TECHNISCHE DATEN

ALLGEMEINE DATEN		T 204 H
Ladekapazität	Kg	2000
Ladekapazität bei maximaler Höhe	Kg	2000
Maximale Hubhöhe	mm	4200
Maximale Hubhöhe bei maximaler Ladekapazität	mm	3750
Maximale Reichweite	mm	2072
Maximale Last bei maximaler Reichweite	Kg	1000
Leergewicht *	Kg	4200
Antrieb		Hydrostatisch mit 2 Geschwindigkeiten
<b>MOTOR</b>		
Marke		KUBOTA
Modell		V-2403
Leistung	kW	36,5
Drehmoment	Nm@rpm	160@1600
Anzahl Zylinder		4
Emissionen		Stage IIIA - Tier 4i
Lärmentwicklung	dB(A)	101
<b>FAHRLEISTUNGEN</b>		
Höchstgeschwindigkeit	Km/h	24
Steigungsfähigkeit im beladenen Zustand	%	50
Antrieb		4x4x4
Vorderreifen		10/75-15.3
Hinterreifen		10/75-15.3
<b>HYDRAULIKSYSTEM</b>		
Leistung	l/min	56
Betriebsdruck	bar	240
<b>FASSUNGSVERMÖGEN TANK</b>		
Kraftstoff	l	65
Hydraulik	l	70
<b>BREMSANLAGE</b>		
Betriebsbremse		Hydraulisch, Scheibenbremse
Parkbremse		Mechanisch

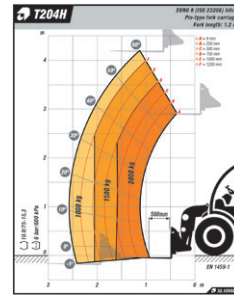
\* Änderungen möglich, abhängig von der optional erhältlichen Ausstattung

# ABMESSUNGEN

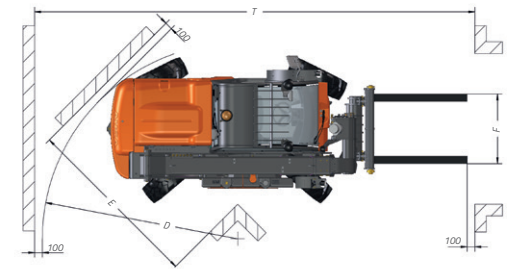
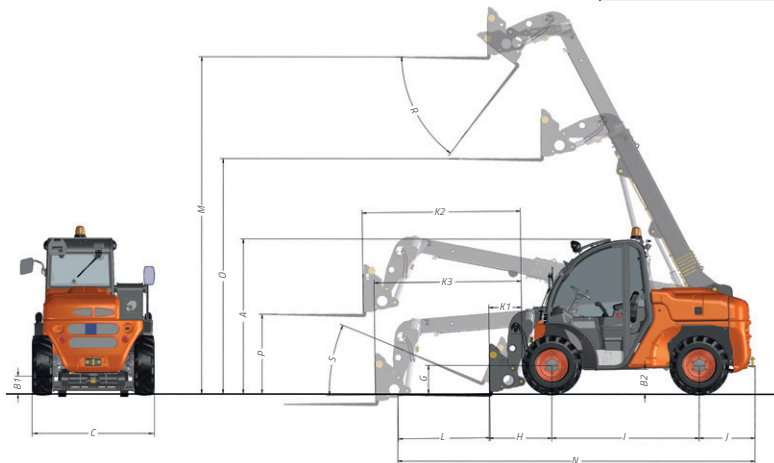
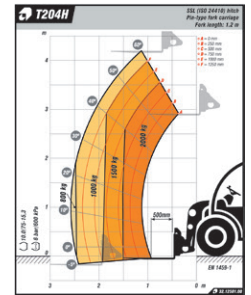
Rahmen AUSA



Rahmen Universal



Rahmen EURO 8



## ABMESSUNGEN (mm)

## T 204 H

A	2030
B1	231
B2	321
C	1590
D	2877
E	2316
F	1015
G	371
H	820
I	1926
J	730
K1	428
K2	2072
K3	1925
L	1200
M	4200
N	4670
O	3072
P	1039
T	5710
<b>ABMESSUNGEN (°)</b>	
R	52
S	23



[www.ausa.com](http://www.ausa.com)

Produkte können ohne vorherige Ankündigung verändert werden. Bilder in der gesamten Dokumentation können je nach Modell auf nicht standardmäßige Konfigurationen oder auf nicht verfügbare Artikel verweisen.

AUSAs Logo und das gesamte Corporate Identity sind Eigentum des AUSA Center S.L.U. und dürfen ohne vorherige Zustimmung nicht verwendet werden.