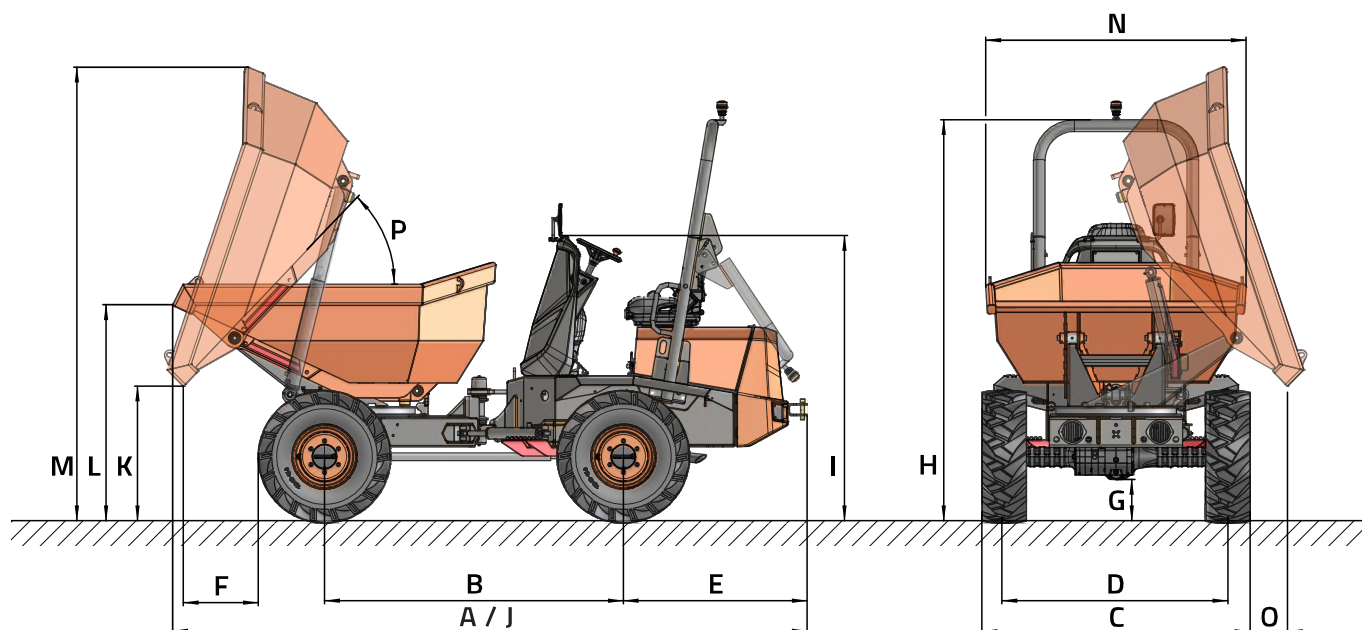




TECHNISCHE DATEN

ALLGEMEIN		D 201 AHG
Entladesystem	-	Schwenk
Ladekapazität	kg	2000
Fahrwerk	-	Knickgelenkt und schwingend
Fassungsvermögen Mulde Wassermaß	l	695
Fassungsvermögen Mulde gestrichen	l	1084
Fassungsvermögen Mulde gehäuft	l	1337
Leergewicht	kg	2083
Kraftübertragung	-	Hydrostatik
MOTOR		
Marke	-	KUBOTA
Modell	-	V1505-E4B
Leistung	kW	18,5
Betriebsgeschwindigkeit	rpm	2300
Drehmoment	N·m@rpm	92,6@1700
Anzahl Zylinder	-	4
Emissionen	-	Stage V - EPA Tier4
Kraftstoffeinspritzung	-	Mechanische Pumpe
Abgasnachbehandlung	-	-
Lärm	dB(A)	101
FAHREN		
Höchstgeschwindigkeit	km/h	20
Überwindbare Steigung	%	50
Außenwenderadius	mm	3710
Antrieb	-	4x4
Reifen	-	10.0/75-15,3"
HYDRAULIKSYSTEM		
Hydraulikkreislauf	-	Zahnradpumpe mit 12 cm ³ .
Fülle	l/min	25
Betriebsdruck	bar	200
TANKKAPAZITÄT		
Kraftstoff	l	37,5
Hydraulik	l	37,4
BREMSANLAGE		
Betrieb	-	Hydrostatisch, Feststellbremse
Stillstand	-	Negativbremse im Verteilergetriebe integriert

ABMESSUNGEN



ABMESSUNGEN (mm)	D 201 AHG
A	3995
B	1880
C	1500
D	1235
E	1200
F	480
G	240
H	2560
I	1805
J	3995
K	935
L	1305
M	2910
N	1480
O	260
ABMESSUNGEN (°)	
P	49



www.ausa.com

Produkte können ohne vorherige Ankündigung verändert werden. Bilder in der gesamten Dokumentation können je nach Modell auf nicht standardmäßige Konfigurationen oder auf nicht verfügbare Artikel verweisen.

AUSAs Logo und das gesamte Corporate Identity sind Eigentum des AUSA Center S.L.U. und dürfen ohne vorherige Zustimmung nicht verwendet werden.