



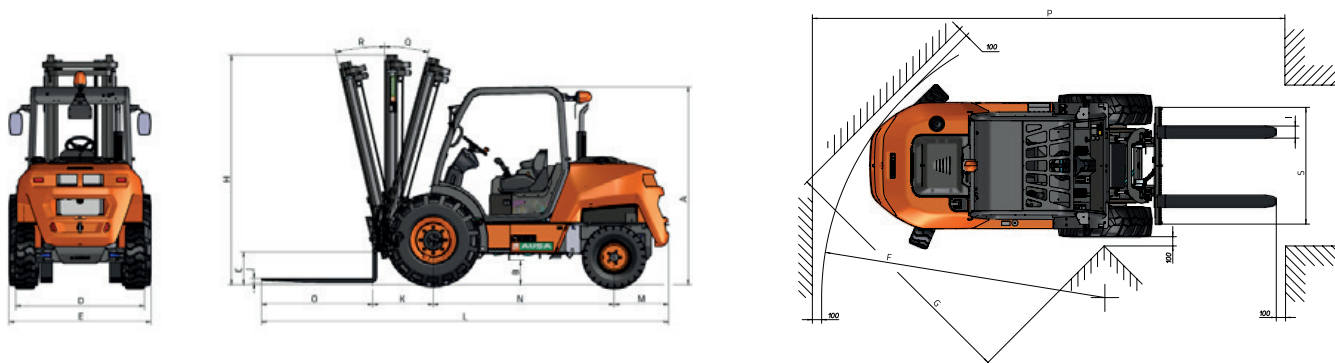
## TECHNISCHE DATEN

ALLGEMEINE DATEN		C 501 H x4
Ladekapazität 600 mm	kg	5000
Leergewicht *	kg	7710
Getriebe	-	Hydrostatisch
<b>MAST</b>		
Gabelträger	-	FEM 4
Breite des Gabelträgers	mm	1660
<b>MOTOR</b>		
Marke	-	DEUTZ
Modell	-	TD 3.6
Leistung	kW	55,4
Betriebsgeschwindigkeit	rpm	2000
Drehmoment	N·m@rpm	330@1600
Anzahl Zylinder	-	4
Emissionen	-	Stage V
Lärmentwicklung	dB(A)	104
<b>FAHRLEISTUNGEN</b>		
Höchstgeschwindigkeit	km/h	20
Überwindbare Steigung	%	35
Antrieb	-	4x4 FullGrip®
Vorderreifen	-	18-19.5
Hinterreifen	-	12-16.5
<b>HYDRAULIKSYSTEM</b>		
Hydraulikkreislauf	-	Doppelzahnradpumpe
Fülle	l/min	59
Betriebsdruck	bar	235
<b>FASSUNGSVERMÖGEN TANK</b>		
Kraftstoff	l	117
Hydraulik	l	114
<b>BREMSANLAGE</b>		
Fahrbetrieb	-	Hydraulisch, Lamellenbremse
Parken	-	mit Druckfeder, Lamellenbremse

\* Änderungen möglich, abhängig von der optional erhältlichen Ausstattung

## ABMESSUNGEN

ARTEN VON GABELMASTEN	Maximale Hubhöhe (mm)	H Höhe eingefahrener mast (mm)	Höhe ausgefahrener mast (mm)	Freie hubhöhe (Mm)	Ladekapazität bei maximaler hubhöhe @ 600 mm (kg) allradantrieb
Duplexmast (Std.)	3700	2770	4600	100	5000
Triplexmast	4250	2370	5280	1390	-
Triplexmast	5450	2770	6480	1790	-



### ABMESSUNGEN (mm)

### C 501 H x4

A	2350
B	280
C	290
D	1760
E	2010
E*	2010
F	4410
G	3210
I	120
J	50
K	720
L	4610
M	640
N	2050
O	1200
P	6430
S	1660
S**	1660
<b>ABMESSUNGEN (°)</b>	
Q	10
R	10

\* Maße der Mastversion mit großer Hubhöhe

\*\* Gemessen bezogen auf weite Achsaufnahme



[www.ausa.com](http://www.ausa.com)

Produkte können ohne vorherige Ankündigung verändert werden. Bilder in der gesamten Dokumentation können je nach Modell auf nicht standardmäßige Konfigurationen oder auf nicht verfügbare Artikel verweisen.

AUSAs Logo und das gesamte Corporate Identity sind Eigentum des AUSA Center S.L.U. und dürfen ohne vorherige Zustimmung nicht verwendet werden.