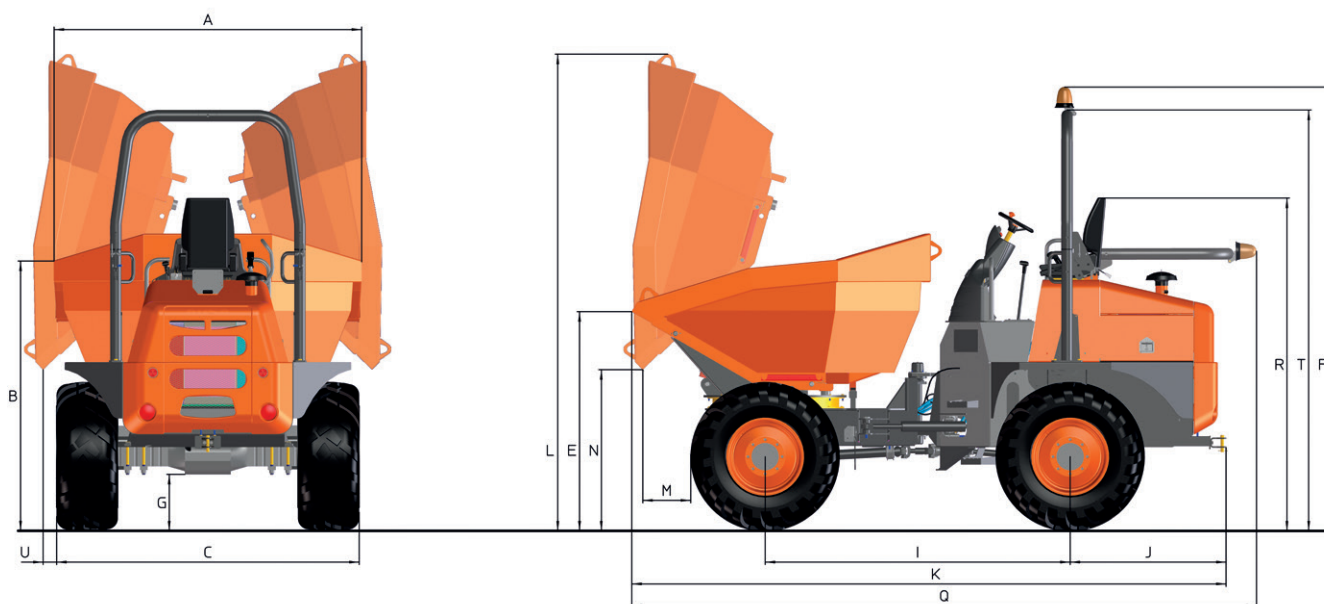




TECHNISCHE DATEN

ALLGEMEIN		D 1000 AP	D 1000 APG
Entladesystem	-	Front	Schwenk
Ladekapazität	kg	10000	10000
Fahrwerk	-	Knickgelenkt und schwingend	Knickgelenkt und schwingend
Fassungsvermögen Mulde Wassermaß	l	2440	1950
Fassungsvermögen Mulde gestrichen	l	3750	3140
Fassungsvermögen Mulde gehäuft	l	5225	4790
Leergewicht	kg	4760	4990
Kraftübertragung	-	Drehmomentwandler	Drehmomentwandler
MOTOR			
Marke	-	DEUTZ	DEUTZ
Modell	-	TCD3.6 L4 HT	TCD3.6 L4 HT
Leistung	kW	55.4	55.4
Betriebsgeschwindigkeit	rpm	2200	2200
Drehmoment	N·m@rpm	390@1600	390@1600
Anzahl Zylinder	-	4	4
Emissionen	-	EPA Tier4f, Stage IIIB	EPA Tier4f, Stage IIIB
Kraftstoffeinspritzung	-	Common Rail	Common Rail
Abgasnachbehandlung	-	DOC (Oxydationskatalysator)	DOC (Oxydationskatalysator)
Lärm	dB(A)	101	101
FAHREN			
Höchstgeschwindigkeit	km/h	32	32
Überwindbare Steigung	%	60	60
Außenwenderadius	mm	5950/7400*	5900/7350*
Antrieb	-	4x4	4x4
Reifen	-	500/60-22.5	500/60-22.5
HYDRAULIKSYSTEM			
Hydraulikkreislauf	-	Doppelzahnradpumpe mit 23 cm ³	Doppelzahnradpumpe mit 23 cm ³
Fülle	l/min	51,25	51,25
Betriebsdruck	bar	170	170
TANKKAPAZITÄT			
Kraftstoff	l	70	70
Hydraulik	l	65	65
BREMSANLAGE			
Betrieb	-	Hydraulikantrieb	Hydraulikantrieb
Stillstand	-	Negativ Bremse	Negativ Bremse

ABMESSUNGEN



ABMESSUNGEN (mm)	D 1000 AP	D 1000 APG
A	2455	2475
B	2360	2340
C	2425	2425
E	1660	1715
F	3500	3515
G	410	410
I	2450	2450
J	1250	1250
K	4565	4775
L	720	3780
M	455	455
N	1315	1315
Q	4790	5015
R	2515	2515
T	3330 (3205*)	3330 (3205*)
U	-	84



www.ausa.com

Produkte können ohne vorherige Ankündigung verändert werden. Bilder in der gesamten Dokumentation können je nach Modell auf nicht standardmäßige Konfigurationen oder auf nicht verfügbare Artikel verweisen.

AUSAs Logo und das gesamte Corporate Identity sind Eigentum des AUSA Center S.L.U. und dürfen ohne vorherige Zustimmung nicht verwendet werden.