



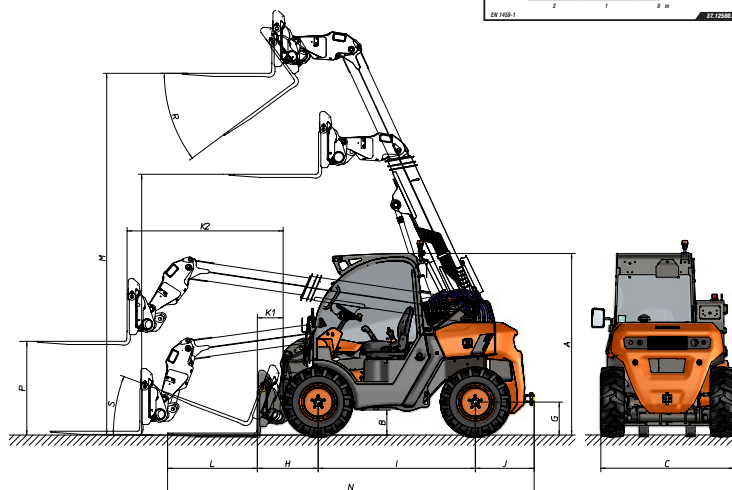
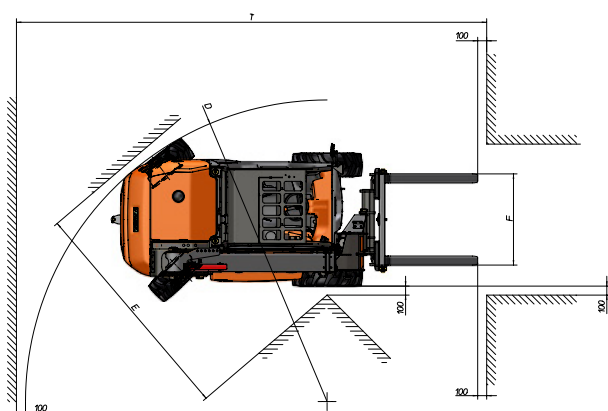
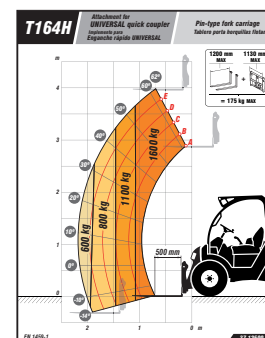
TECHNISCHE DATEN

ALLGEMEINE DATEN		T164E
Ladekapazität	kg	1600
Ladekapazität bei maximaler Höhe	kg	1600
Maximale Hubhöhe	mm	4000
Maximale Hubhöhe bei maximaler Ladekapazität	mm	3400
Maximale Reichweite	mm	1740
Maximale Last bei maximaler Reichweite	kg	600
Leergewicht *	kg	3370
Kraftübertragung	-	Elektrisch
MOTOR		
Drehmoment / Nennleistung	kW	21,2/8,6
Drehmomenthöchstleistung	N.m	134
Emissionen	-	Null Emissionen
FAHREN		
Höchstgeschwindigkeit	km/h	15
Steigungsfähigkeit im beladenen Zustand	%	32
Antrieb	-	4X4 FullGrip®
Vorderreifen	-	10/75-15.3
Hinterreifen	-	10/75-15.3
HYDRAULIKSYSTEM		
Hydraulikkreislauf	-	Zahnradpumpe
Fülle	l/min	29
Betriebsdruck	bar	210
Tankkapazität	l	33
BREMSANLAGE		
Betrieb	-	Hydraulisch und regenerativ
Stillstand	-	Negative Betätigung
BATTERIE		
Batterietyp	-	Lithium-Ion Battery (NCM)
Bruttokapazität	kWh	15,5
Systemspannung	V	48
Autonomie ***	-	One intense shift
LADUNG		
Ladegerät	-	Integrated
Ladezeit 20-80 % **	-	3h 15min (@230V)
Ladezeit 20-80 % (externes Schnellladegerät) **	-	1h 15min (@415V)
Typ Netzstecker des Ladekabels	-	16A 110V (yellow); 16A 230V (blue); 16A 415V (red)

* Änderungen möglich, abhängig von der optional erhältlichen Ausstattung. ** Abhängig von den Umgebungsbedingungen und der Art und Leistung der Ladestation.
 *** Abhängig von den Umgebungsbedingungen und der Art der Verwendung. Bei Temperaturen unter 0°C wird empfohlen, den "Long Range Pack" zu montieren.

ABMESSUNGEN

Rhamen Universal



ABMESSUNGEN (mm)

T164E

A		2.030	
B		280	
C		1.480	
D		3.400	
E		2.560	
F		1.015	
G		365	
H		675	
I		1.750	
J		655	
K	290		1.740
L		1.000	
M		4.030	
N		4.082	
O		2.900	
P		1.090	
T		5.140	
ABMESSUNGEN (°)			
R		37	
S		20	

▲ 1

▲ 2



www.ausa.com

Los materiales y especificaciones pueden estar sujetos a cambios sin previo aviso. Las imágenes pueden incluir equipamientos no estándar o no disponibles según las versiones.

El logotipo y la identidad corporativa, son propiedad de AUSA y no pueden utilizarse sin su autorización.

MKCAT.T164E.EU.0723DE