



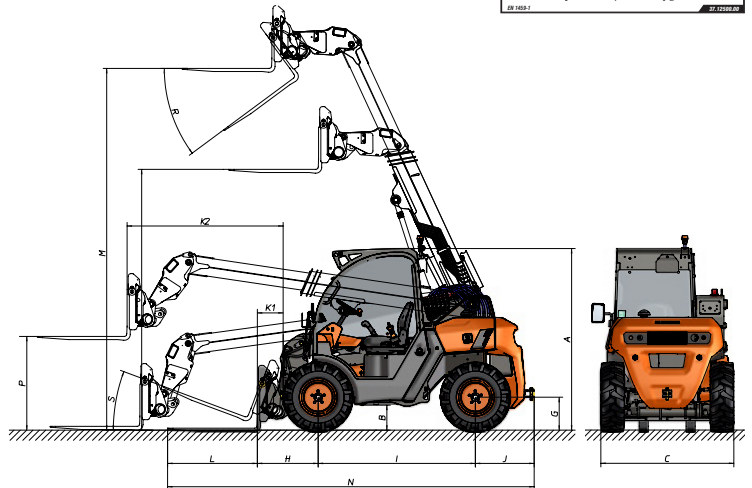
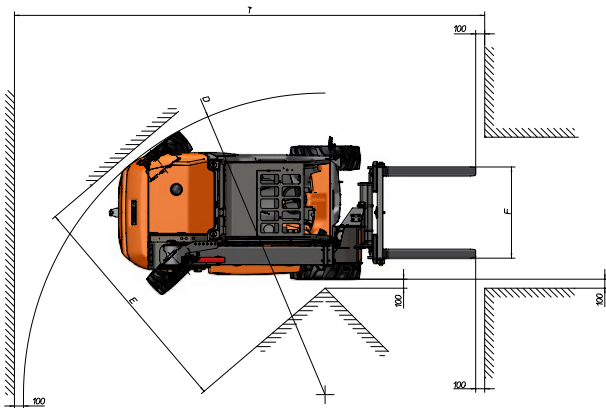
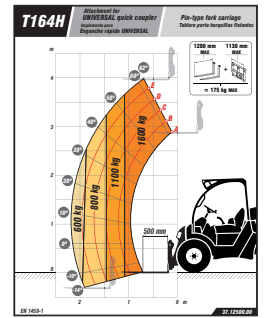
## TECHNISCHE DATEN

ALLGEMEINE DATEN		T 164 H
Ladekapazität	kg	1600
Ladekapazität bei maximaler Höhe	kg	1600
Maximale Hubhöhe	mm	4000
Maximale Hubhöhe bei maximaler Ladekapazität	mm	3400
Maximale Reichweite	mm	1740
Maximale Last bei maximaler Reichweite	kg	600
Leergewicht *	kg	3370
Kraftübertragung	-	Hydrostatisch mit Autoregulierung
<b>MOTOR</b>		
Marke	-	KUBOTA
Modell	-	V1505-E4B
Leistung	kW	18,5
Betriebsgeschwindigkeit	rpm	2300
Drehmoment	N-m@rpm	92,6@1700
Anzahl Zylinder	-	4
Emissionen	-	Stage V, Tier4
Lärmentwicklung	dB(A)	101
<b>FAHRLEISTUNGEN</b>		
Höchstgeschwindigkeit	Km/h	20
Steigungsfähigkeit im beladenen Zustand	%	40
Antrieb	-	4X4 FullGrip®
Vorderreifen	-	10/75-15.3
Hinterreifen	-	10/75-15.3
<b>HYDRAULIKSYSTEM</b>		
Leistung	l/min	29
Betriebsdruck	bar	210
<b>FASSUNGSVERMÖGEN TANK</b>		
Kraftstoff	l	55
Hydraulik	l	33
<b>BREMSANLAGE</b>		
Betriebsbremse	-	Hydrostatisch, Feststellbremse
Parkbremse	-	Negativ intern auf Hydrobasis

\* Änderungen möglich, abhängig von der optional erhältlichen Ausstattung

# ABMESSUNGEN

Rhamen Universal



## ABMESSUNGEN (mm)

## T164H

A		2.030
B		280
C		1.480
D		3.400
E		2.560
F		1.015
G		365
H		675
I		1.750
J		655
K	290	1.740
L		1.000
M		4.030
N		4.082
O		2.900
P		1.090
T		5.140
<b>ABMESSUNGEN (°)</b>		
R		37
S		20

▲ 1

▲ 2



[www.ausa.com](http://www.ausa.com)

Produkte können ohne vorherige Ankündigung verändert werden. Bilder in der gesamten Dokumentation können je nach Modell auf nicht standardmäßige Konfigurationen oder auf nicht verfügbare Artikel verweisen.

AUSAs Logo und das gesamte Corporate Identity sind Eigentum des AUSA Center S.L.U. und dürfen ohne vorherige Zustimmung nicht verwendet werden.

MKCAT.T164H.EU.0723DE