



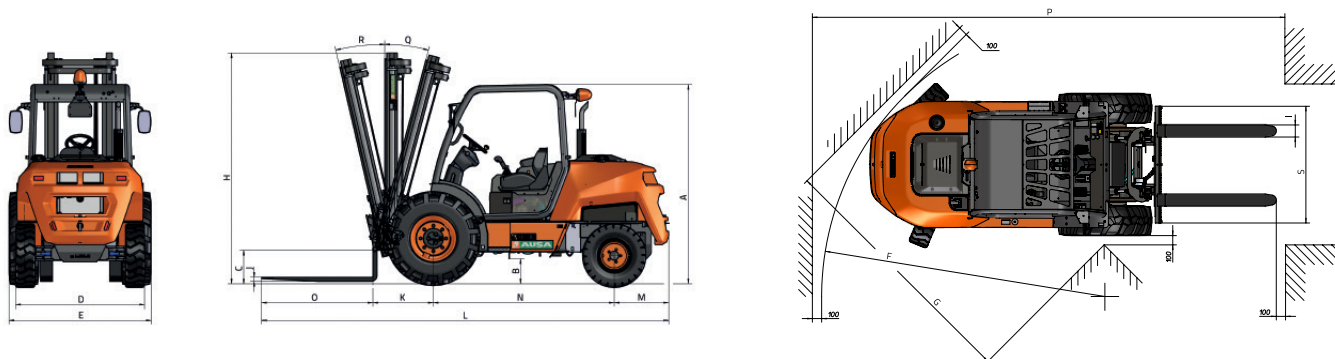
TECHNISCHE DATEN

ALLGEMEINE DATEN		C 251 H	C 251 H x4
Ladekapazität 500 mm	kg	2500	2500
Ladekapazität 600 mm	kg	2295	2295
Leergewicht *	kg	4100	4255
Getriebe	-	Hydrostatisch	Hydrostatisch
MAST			
Gabelträger	-	FEM 2	FEM 2
Breite des Gabelträgers	mm	1260/1660	1260/1660
MOTOR			
Marke	-	KUBOTA	KUBOTA
Modell	-	V2403-CR E5B	V2403-CR E5B
Leistung	kW	31,2	31,2
Betriebsgeschwindigkeit	rpm	2200	2200
Drehmoment	N·m@rpm	159,8@1600	159,8@1600
Anzahl Zylinder	-	4	4
Emissionen	-	Stage V	Stage V
Lärmentwicklung	dB(A)	104	104
FAHRLEISTUNGEN			
Höchstgeschwindigkeit	km/h	20	20
Überwindbare Steigung	%	25	38
Antrieb	-	4x2	4x4 FullGrip®
Vorderreifen	-	12.5/80-18	12.5/80-18
Hinterreifen	-	7.00-12	10.0/75-15.3
HYDRAULIKSYSTEM			
Hydraulikkreislauf	-	Doppelzahnradpumpe	Doppelzahnradpumpe
Fülle	l/min	50	50
Betriebsdruck	bar	210	210
FASSUNGSVERMÖGEN TANK			
Kraftstoff	l	62	62
Hydraulik	l	51	51
BREMSANLAGE			
Fahrbetrieb	-	Hydraulisch, Lamellenbremse	Hydraulisch, Lamellenbremse
Parken	-	Mechanisch, Lamellenbremse	mit Druckfeder, Lamellenbremse

* Änderungen möglich, abhängig von der optional erhältlichen Ausstattung

ABMESSUNGEN

ARTEN VON GABELMASTEN	Maximale Hubhöhe (mm)	H		Freie hubhöhe (Mm)	Ladekapazität bei maximaler hubhöhe @ 500 mm (kg) allradantrieb	
		Höhe eingefahrener mast (mm)	Höhe ausgefahrener mast (mm)		Schmale Achse	Breite Achse
Duplexmast (Std.)	3300	2460	4220	120	2500	-
Triplexmast	3700	2120	4670	1130	1740	-
Triplexmast	4300	2300	5300	1330	-	2155
Triplexmast	5400	2690	6370	1680	-	1500



ABMESSUNGEN (mm)	C 251 H	C 251 H x4
A	2140	2150
B	270	275
C	360	334
D	1390	1547
E	1520	1520
E**	1780	1780
F	3020	4120
G	2760	2891
I	130	130
J	45	45
K	650	650
L	4385	4385
M	585	585
N	1950	1950
O	1200	1200
P	5100	6400
S	1260	1260
S***	1600	1600
ABMESSUNGEN (°)		
Q	11	11
R	12	12

** Maße der Mastversion mit großer Hubhöhe

*** Gemessen bezogen auf weite Achsaufnahme



www.ausa.com

Produkte können ohne vorherige Ankündigung verändert werden. Bilder in der gesamten Dokumentation können je nach Modell auf nicht standardmäßige Konfigurationen oder auf nicht verfügbare Artikel verweisen.

AUSAs Logo und das gesamte Corporate Identity sind Eigentum des AUSA Center S.L.U. und dürfen ohne vorherige Zustimmung nicht verwendet werden.