



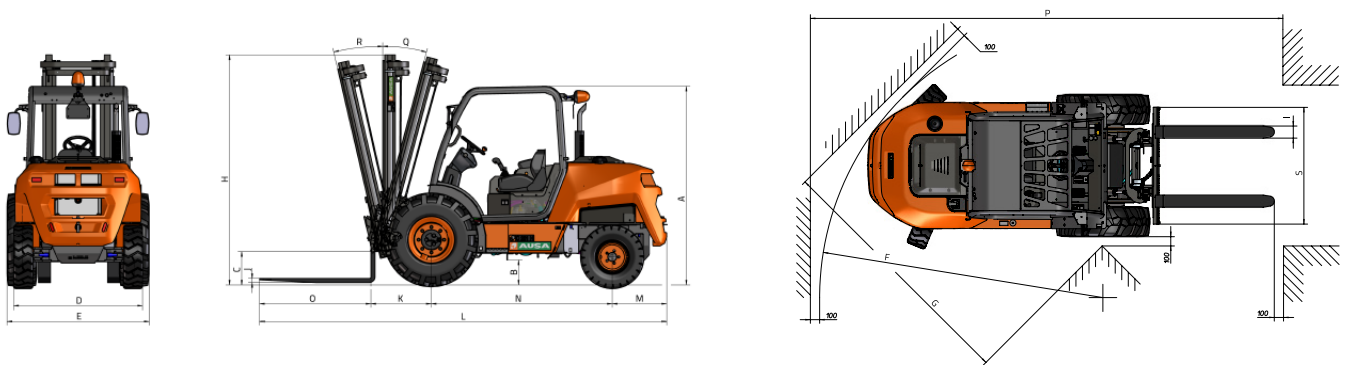
TECHNISCHE DATEN

ALLGEMEINE DATEN		C 501 H x4
Ladekapazität 600 mm	kg	5000
Leergewicht *	kg	7670
Getriebe	-	Hydrostatisch
MAST		
Gabelträger	-	FEM 4
Breite des Gabelträgers	mm	1660
MOTOR		
Marke	-	DEUTZ
Modell	-	TD 3.6
Leistung	kW	55
Betriebsgeschwindigkeit	rpm	1800
Drehmoment	N·m@rpm	340@1600
Anzahl Zylinder	-	4
Emissionen	-	Stage V
Lärmentwicklung	dB(A)	104
FAHRLEISTUNGEN		
Höchstgeschwindigkeit	km/h	20
Überwindbare Steigung	%	35
Antrieb	-	4x4 FullGrip®
Vorderreifen	-	18-19.5
Hinterreifen	-	12-16.5
HYDRAULIKSYSTEM		
Hydraulikkreislauf	-	Doppelzahnradpumpe
Fülle	l/min	59
Betriebsdruck	bar	235
FASSUNGSVERMÖGEN TANK		
Kraftstoff	l	117
Hydraulik	l	114
BREMSANLAGE		
Fahrbetrieb	-	Hydraulisch, Lamellenbremse
Parken	-	mit Druckfeder, Lamellenbremse

* Änderungen möglich, abhängig von der optional erhältlichen Ausstattung

ABMESSUNGEN

ARTEN VON GABELMASTEN	Maximale Hubhöhe (mm)	H Höhe eingefahrener mast (mm)	Höhe ausgefahrener mast (mm)	Freie hubhöhe (Mm)	Ladekapazität bei maximaler hubhöhe @ 600 mm (kg) allradantrieb
Duplexmast (Std.)	3700	2770	4600	100	5000
Triplexmast	4250	2370	5280	1390	4250
Triplexmast	5450	2770	6480	1790	2500



ABMESSUNGEN (mm)

C 501 H x4

A	2350
B	280
C	290
D	1760
E	2010
E*	2010
F	4410
G	3210
I	120
J	50
K	720
L	4610
M	640
N	2050
O	1200
P	6430
S	1660
S**	1660
ABMESSUNGEN (°)	
Q	11
R	12

* Maße der Mastversion mit großer Hubhöhe

** Gemessen bezogen auf weite Achsaufnahme



www.ausa.com

Produkte können ohne vorherige Ankündigung verändert werden. Bilder in der gesamten Dokumentation können je nach Modell auf nicht standardmäßige Konfigurationen oder auf nicht verfügbare Artikel verweisen.

AUSAs Logo und das gesamte Corporate Identity sind Eigentum des AUSA Center S.L.U. und dürfen ohne vorherige Zustimmung nicht verwendet werden.