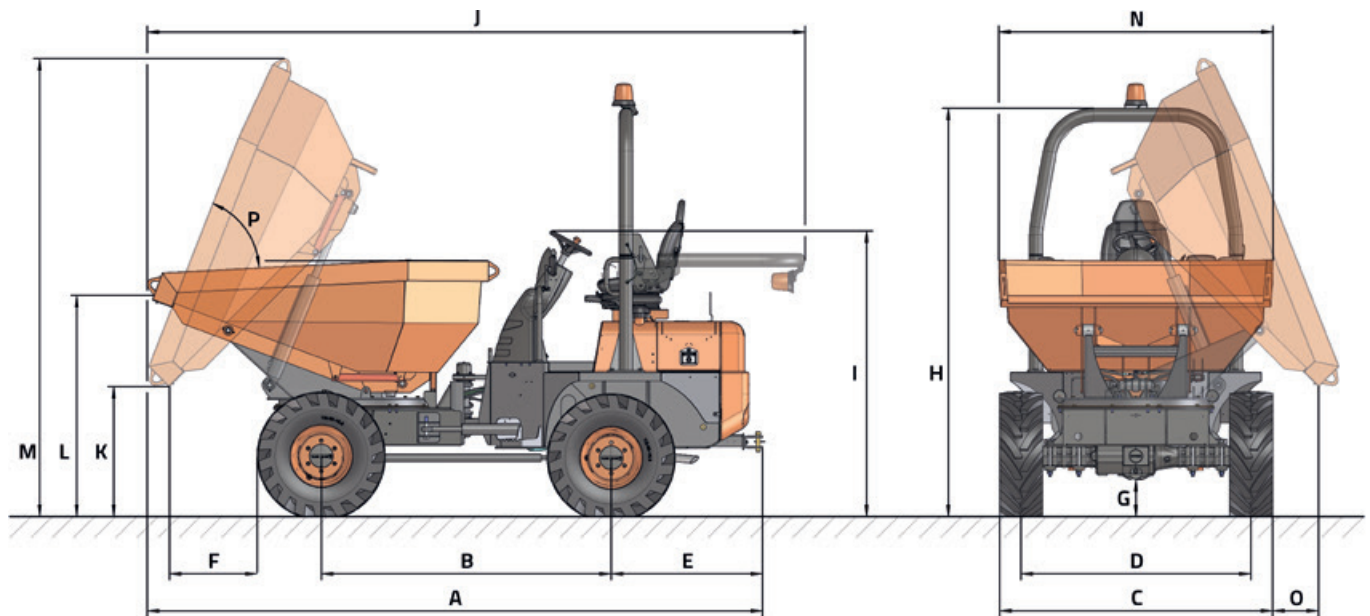




## TECHNISCHE DATEN

ALLGEMEIN		D 300 AHG
Entladesystem	-	Schwenk
Ladekapazität	kg	3000
Fahrwerk	-	Knickgelenkt und schwingend
Fassungsvermögen Mulde Wassermaß	l	720
Fassungsvermögen Mulde gestrichen	l	1330
Fassungsvermögen Mulde gehäuft	l	2097
Leergewicht	kg	2701
Kraftübertragung	-	Hydrostatik
<b>MOTOR</b>		
Marke	-	KUBOTA
Modell	-	V1505-E4B
Leistung	kW	18,5
Betriebsgeschwindigkeit	rpm	2300
Drehmoment	N·m@rpm	92,6@1700
Anzahl Zylinder	-	4
Emissionen	-	Stage V - EPA Tier4i
Kraftstoffeinspritzung	-	Mechanische Pumpe
Abgasnachbehandlung	-	-
Lärm	dB(A)	101
<b>FAHREN</b>		
Höchstgeschwindigkeit	km/h	17
Überwindbare Steigung	%	46
Außenwenderadius	mm	4515 (4720)
Antrieb	-	4x4
Reifen	-	11,5/80-15,3
<b>HYDRAULIKSYSTEM</b>		
Hydraulikkreislauf	-	Zahnradpumpe mit 12 cm <sup>3</sup> .
Fülle	l/min	26,6
Betriebsdruck	bar	170
<b>TANKKAPAZITÄT</b>		
Kraftstoff	l	44
Hydraulik	l	40
<b>BREMSANLAGE</b>		
Betrieb	-	Wasserabweisende Mehrscheibenbremsen im Ölbad. Hydraulikantrieb
Stillstand	-	Wasserabweisende Mehrscheibenbremsen im Ölbad. Mechanischer Antrieb

## ABMESSUNGEN



ABMESSUNGEN (mm)	D 300 AHG
A	4040
B	1960
C	1840
D	1555
E	1025
F	525
G	260
H	2770
I	1940
J	4320
K	940
L	1450
M	3090
N	1510
O	250
ABMESSUNGEN (°)	
P	65



[www.ausa.com](http://www.ausa.com)

Produkte können ohne vorherige Ankündigung verändert werden. Bilder in der gesamten Dokumentation können je nach Modell auf nicht standardmäßige Konfigurationen oder auf nicht verfügbare Artikel verweisen.

AUSAs Logo und das gesamte Corporate Identity sind Eigentum des AUSA Center S.L.U. und dürfen ohne vorherige Zustimmung nicht verwendet werden.