



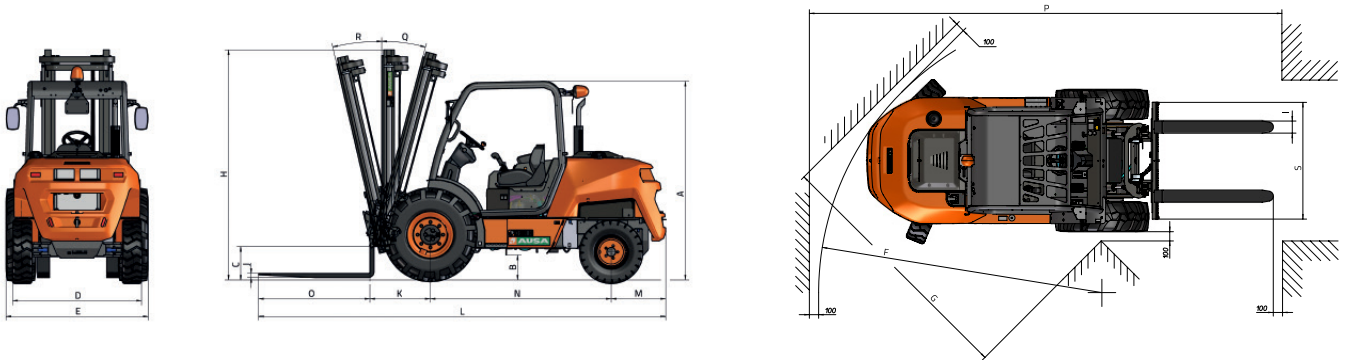
## TECHNISCHE DATEN

ALLGEMEINE DATEN		C 351 H x4
Ladekapazität 500 mm	kg	3500
Ladekapazität 600 mm	kg	3230
Leergewicht *	kg	5430
Getriebe	-	Hydrostatisch
<b>MAST</b>		
Gabelträger	-	FEM 3
Breite des Gabelträgers	mm	1260/1600
<b>MOTOR</b>		
Marke	-	KUBOTA
Modell	-	V2403-CR E5B
Leistung	kW	31,2
Betriebsgeschwindigkeit	rpm	2200
Drehmoment	N·m@rpm	159,8@1600
Anzahl Zylinder	-	4
Emissionen	-	Stage V
Lärmentwicklung	dB(A)	104
<b>FAHRLEISTUNGEN</b>		
Höchstgeschwindigkeit	km/h	20
Überwindbare Steigung	%	35
Antrieb	-	4x4 FullGrip®
Vorderreifen	-	16/70-20
Hinterreifen	-	12-16,5
<b>HYDRAULIKSYSTEM</b>		
Hydraulikkreislauf	-	Doppelzahnradpumpe
Fülle	l/min	50
Betriebsdruck	bar	200
<b>FASSUNGSVERMÖGEN TANK</b>		
Kraftstoff	l	62
Hydraulik	l	51
<b>BREMSANLAGE</b>		
Fahrbetrieb	-	Hydraulisch, Lamellenbremse
Parken	-	mit Druckfeder, Lamellenbremse

\* Änderungen möglich, abhängig von der optional erhältlichen Ausstattung

## ABMESSUNGEN

ARTEN VON GABELMASTEN	Maximale Hubhöhe (mm)	H		Freie hubhöhe (Mm)	Ladekapazität bei maximaler hubhöhe @ 500 mm (kg) allradantrieb	
		Höhe eingefahrener mast (mm)	Höhe ausgefahrener mast (mm)		Schmale Achse	Breite Achse
Duplexmast (Std.)	3300	2670	4570	120	3500	-
Triplexmast	3700	2130	4970	1200	3500	-
Triplexmast	5400	2700	6670	1680	-	1400



### ABMESSUNGEN (mm)

### C 351 H x4

A	2190
B	320
C	375
D	1645
E	1780
E**	2050
F	4350
G	3090
I	120
J	50
K	710
L	4540
M	615
N	2020
O	1200
P	6645
S	1310
S***	1710
<b>ABMESSUNGEN (°)</b>	
Q	11
R	12

\*\* Maße der Mastversion mit großer Hubhöhe

\*\*\* Gemessen bezogen auf weite Achsaufnahme



[www.ausa.com](http://www.ausa.com)

Produkte können ohne vorherige Ankündigung verändert werden. Bilder in der gesamten Dokumentation können je nach Modell auf nicht standardmäßige Konfigurationen oder auf nicht verfügbare Artikel verweisen.

AUSAs Logo und das gesamte Corporate Identity sind Eigentum des AUSA Center S.L.U. und dürfen ohne vorherige Zustimmung nicht verwendet werden.