

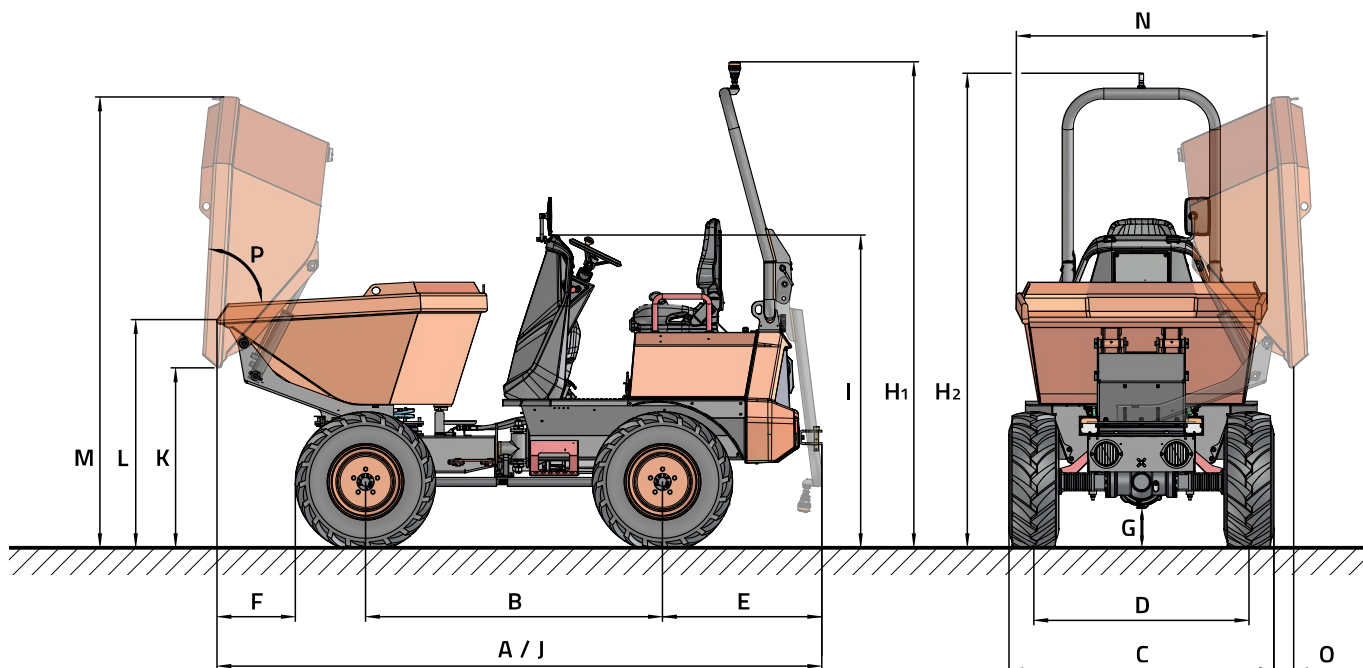


TECHNISCHE DATEN

ALLGEMEIN		D151AEG
Entladesystem	-	Schwenk
Ladekapazität	Kg	1500
Fahrwerk	-	Knickgelenkt
Fassungsvermögen Mulde Wassermaß	l	520
Fassungsvermögen Mulde gestrichen	l	626
Fassungsvermögen Mulde gehäuft	l	900
Leergewicht *	Kg	1530
Kraftübertragung	-	Elektrisch
MOTOR		
Drehmoment / Nennleistung	kW	19,6 / 7,6
Drehmomenthöchstleistung	N.m	130
Emissionen	-	Null Emissionen
FAHREN		
Höchstgeschwindigkeit	km/h	14
Überwindbare Steigung	%	35
Außenwenderadius	mm	3390
Antrieb	-	4x4
Reifen	-	10.0/75-15.3
HYDRAULIKSYSTEM		
Hydraulikkreislauf	-	Zahnradpumpe mit 12 cm ³
Fülle	l/min	22,8
Betriebsdruck	bar	180
Tankkapazität	l	24,5
BREMSANLAGE		
Betrieb	-	Ölgeleitet. Hydraulikantrieb
Stillstand	-	Negative Betätigung und elektrohydraulische Entkupplung
BATTERIE		
Batterietyp	-	Lithium-Ion Batterie (NCM)
Bruttokapazität	kWh	9,3
Systemspannung	V	51,2
Autonomie ***	-	Eine intensive Schicht
LADUNG		
Ladegerät	-	Integriert
Ladezeit 20-80 % **	-	2h (@230V)
Ladezeit 20-80 % (externes Schnellladegerät) **	-	1h (@400V)
Typ Netzstecker des Ladekabels	-	16A 110V (gelb); 16A 230V (blau); 16A 400V (rot)

* Änderungen möglich, abhängig von der optional erhältlichen Ausstattung. ** Abhängig von den Umgebungsbedingungen und der Art und Leistung der Ladestation. *** Abhängig von den Umgebungsbedingungen und der Art der Verwendung. Bei Temperaturen unter 0°C wird empfohlen, den "Long Range Pack" zu montieren.

ABMESSUNGEN



ABMESSUNGEN (mm)		D151AEG	
A		3360	
B		1650	
C		1472	
D		1195	
E		885	
F		460	
G		221	
H		2715	2655
I		1755	
J		3360	
K		987	
L		1257	
M		2520	
N		1400	
O		127	
ABMESSUNGEN (°)			
P		83	

1 ▲ | ▲ 2



www.ausa.com

Produkte können ohne vorherige Ankündigung verändert werden. Bilder in der gesamten Dokumentation können je nach Modell auf nicht standardmäßige Konfigurationen oder auf nicht verfügbare Artikel verweisen.

AUSAs Logo und das gesamte Corporate Identity sind Eigentum des AUSA Center S.L.U. und dürfen ohne vorherige Zustimmung nicht verwendet werden.