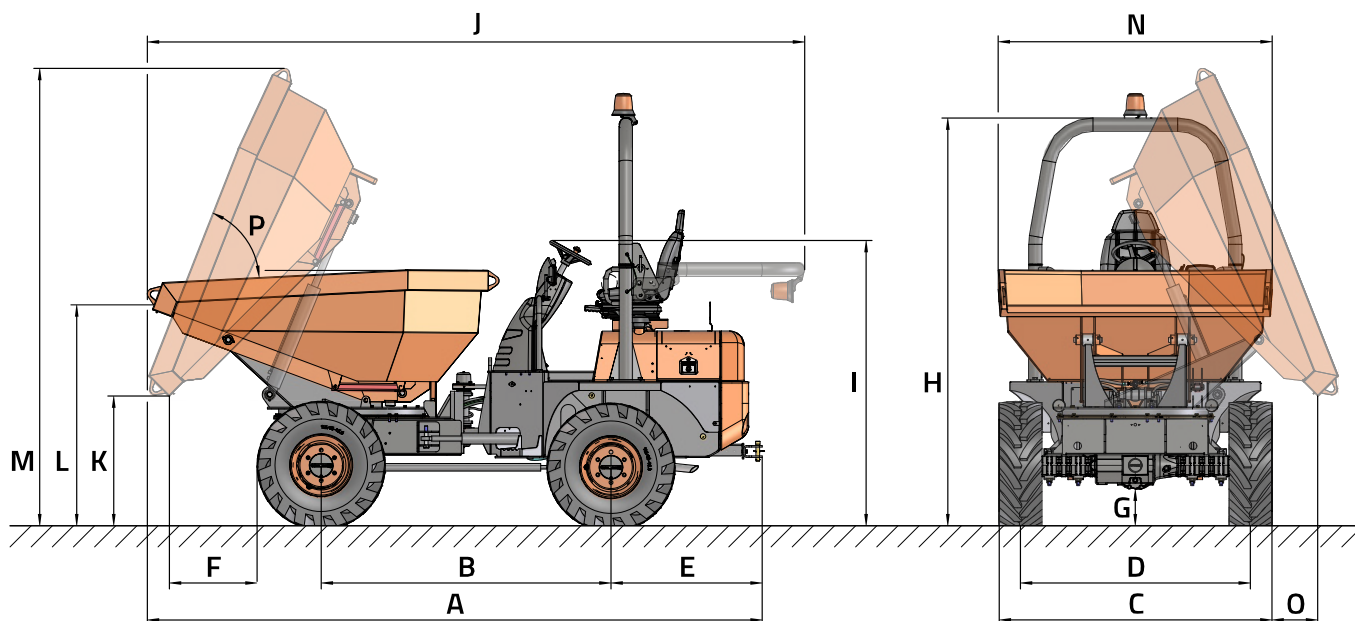




## TECHNISCHE DATEN

ALLGEMEIN		D 450 AHG
Entladesystem	-	Schwenk
Ladekapazität	kg	4500
Fahrwerk	-	Knickgelenkt und schwingend
Fassungsvermögen Mulde Wassermaß	l	1370
Fassungsvermögen Mulde gestrichen	l	2055
Fassungsvermögen Mulde gehäuft	l	2670
Leergewicht	kg	2970
Kraftübertragung	-	Hydrostatik
MOTOR		
Marke	-	KUBOTA
Modell	-	D1803-CR-T-E5B
Leistung	kW	32,8
Betriebsgeschwindigkeit	rpm	2400
Drehmoment	N·m@rpm	150,5@1500
Anzahl Zylinder	-	3
Emissionen	-	Stage V, Tier 4f
Kraftstoffeinspritzung	-	Common Rail hydraulisch reguliert
Abgasnachbehandlung	-	DPF (Dieselpartikelfilter)
Lärm	dB(A)	101
FAHREN		
Höchstgeschwindigkeit	km/h	22
Überwindbare Steigung	%	35
Außenwenderadius	mm	4830
Antrieb	-	4x4
Reifen	-	12.0/75-18
HYDRAULIKSYSTEM		
Hydraulikkreislauf	-	Zahnradpumpe mit 12 cm <sup>3</sup> .
Fülle	l/min	26,6
Betriebsdruck	bar	200
TANKKAPAZITÄT		
Kraftstoff	l	44
Hydraulik	l	40
BREMSANLAGE		
Betrieb	-	Wasserabweisende Mehrscheibenbremsen im Ölbad. Hydraulikantrieb
Stillstand	-	Wasserabweisende Mehrscheibenbremsen im Ölbad. Mechanischer Antrieb

## ABMESSUNGEN



ABMESSUNGEN (mm)	D 450 AHG
A	4380
B	1960
C	1860
D	1555
E	1025
F	775
G	310
H	2820
I	2100
J	4660
K	735
L	1640
M	3190
N	1870
O	520
ABMESSUNGEN (°)	
P	65



[www.ausa.com](http://www.ausa.com)

Produkte können ohne vorherige Ankündigung verändert werden. Bilder in der gesamten Dokumentation können je nach Modell auf nicht standardmäßige Konfigurationen oder auf nicht verfügbare Artikel verweisen.

AUSAs Logo und das gesamte Corporate Identity sind Eigentum des AUSA Center S.L.U. und dürfen ohne vorherige Zustimmung nicht verwendet werden.