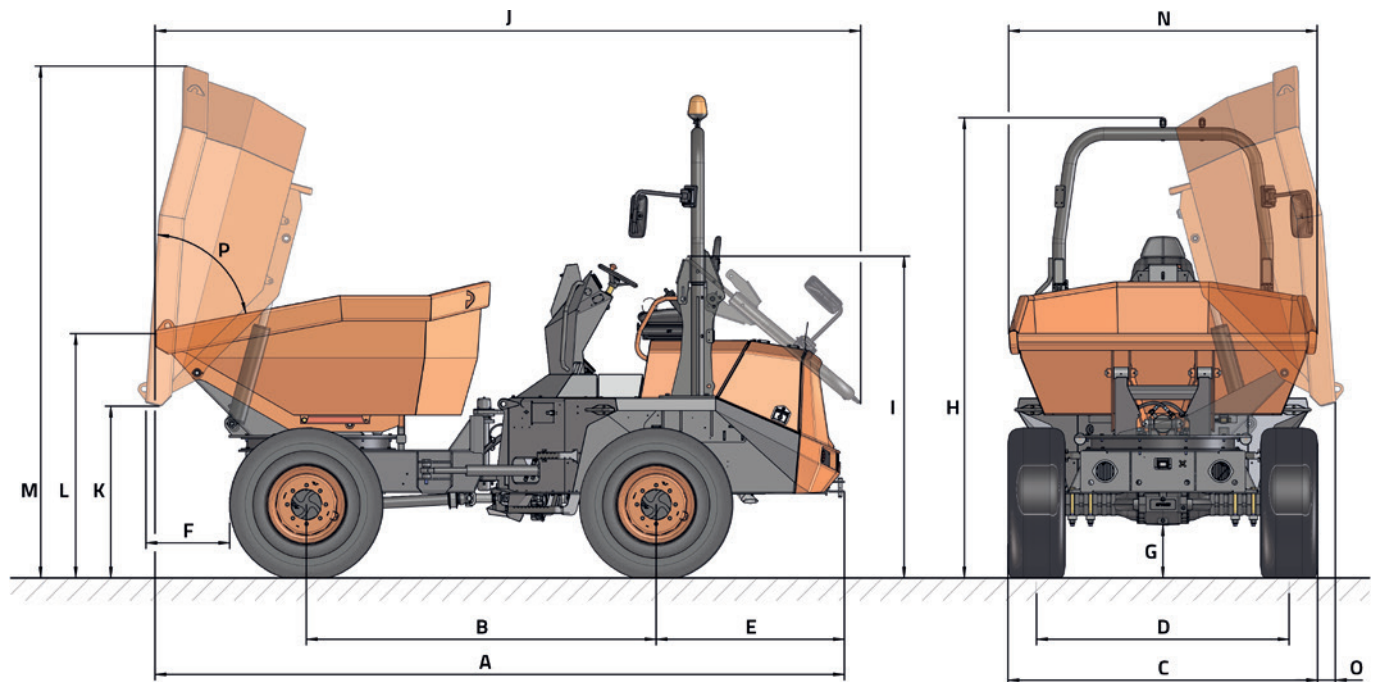




TECHNISCHE DATEN

ALLGEMEIN		D 1001 APG
Entladesystem	-	Schwenk
Ladekapazität	kg	10000
Fahrwerk	-	Knickgelenkt und schwingend
Fassungsvermögen Mulde Wassermaß	l	1850
Fassungsvermögen Mulde gestrichen	l	3300
Fassungsvermögen Mulde gehäuft	l	3900
Leergewicht	kg	5185
Kraftübertragung	-	Drehmomentwandler
MOTOR		
Marke	-	DEUTZ
Modell	-	TCD 3.6 L4 HT
Leistung	kW	55,4
Betriebsgeschwindigkeit	rpm	2200
Drehmoment	N·m@rpm	405@1300
Anzahl Zylinder	-	4
Emissionen	-	Stage V
Kraftstoffeinspritzung	-	Common Rail
Abgasnachbehandlung	-	DPF (Dieselpartikelfilter)
Lärm	dB(A)	100,6
FAHREN		
Höchstgeschwindigkeit	km/h	25
Überwindbare Steigung	%	45
Außenwenderadius	mm	6287
Antrieb	-	4x4
Reifen	-	500/60-22.5
HYDRAULIKSYSTEM		
Hydraulikkreislauf	-	Doppelzahnradpumpe
Fülle	l/min	46
Betriebsdruck	bar	180
TANKKAPAZITÄT		
Kraftstoff	l	69
Hydraulik	l	60
BREMSANLAGE		
Betrieb	-	Geschlossenes. Hydraulikantrieb
Stillstand	-	Geschlossenes. Negativ Bremse

ABMESSUNGEN



ABMESSUNGEN (mm)	D 1001 APG
A	5020
B	2690
C	2410
D	1920
E	1340
F	485
G	410
H	3640 (3380*)
I	2560
J	5140
K	1260
L	1820
M	3830
N	2330
O	155
ABMESSUNGEN (°)	
P	75

* Mit geschlossener Kabine



www.ausa.com

Produkte können ohne vorherige Ankündigung verändert werden. Bilder in der gesamten Dokumentation können je nach Modell auf nicht standardmäßige Konfigurationen oder auf nicht verfügbare Artikel verweisen.

AUSAs Logo und das gesamte Corporate Identity sind Eigentum des AUSA Center S.L.U. und dürfen ohne vorherige Zustimmung nicht verwendet werden.