

DUMPER RÍGIDO

Capacidades de 1.500 a 2.000 kg. Indestructibles, polivalentes y económicos





1500, 1750 kg

4

D150RM

D175 RMS



2000 kg

8

D201RH | D201RHS

D201RHG | D201RHGS

Datos técnicos

12

Dimensiones

14

Equipamiento

15

DUMPER RÍGIDO

1500 - 1750 KG

La línea de dumpers rígidos más pequeños se caracteriza por un perfecto equilibrio entre su buena capacidad de carga y el bajo consumo de combustible. Con 1,5 y 1,75 toneladas, protagoniza la gama más compacta y maniobrable.

Además, su sencilla mecánica se traduce en un mantenimiento muy económico, con lo que su coste de operación es muy reducido.

Como en toda la gama de dumpers rígidos, la robustez de la máquina la convierten en una herramienta de trabajo indestructible sobre cualquier terreno.



EQUIPAMIENTO DESTACADO

Dirección trasera con ruedas de inferior tamaño para un mayor compactidad y maniobrabilidad. **Avisador acústico de marcha atrás**, que asegura la seguridad de los elementos del entorno. **Dirección asistida** para la comodidad y menor fatiga del operador. **Fácil acceso a componentes** para reducir el tiempo de parada en los mantenimientos.



D150RM 1500KG
 DESCARGA FRONTAL TRACCIÓN 4x2
 POTENCIA 12,1KW ANCHO 1.560MM TRANSMISIÓN MECÁNICA

D175RMS 1750KG
 DESCARGA FRONTAL TRACCIÓN 4x4
 POTENCIA 12,1KW ANCHO 1.560MM TRANSMISIÓN MECÁNICA

DUMPER RÍGIDO

2000 KG

Con tracción total permanente y pala auto cargable, estos modelos con capacidad de 2 toneladas son la opción perfecta para realizar los trabajos de mediana envergadura sin la necesidad de disponer de una máquina exclusivamente cargadora.

Gracias a su mecánica sencilla, tiene un mantenimiento muy económico, con lo que su coste de operación es muy reducido. Además, las diferentes opciones de descarga frontal y lateral la convierten en la opción más polivalente del mercado.

Este dumper permite un segundo asiento para el acompañante, lo que resulta óptimo para trabajos de carga y transporte en los que son necesarios dos operarios.



EQUIPAMIENTO DESTACADO

Estructura de protección ROPS abatible para facilitar su transporte. **Tracción permanente 4x4** que permite superar cualquier terreno. **Tolva giratoria** con descarga frontal y lateral. **Dirección trasera** y cuatro ruedas iguales que generan mayor estabilidad y capacidad todo terreno. **Transmisión hidrostática**, con lo que la máxima comodidad y seguridad están garantizadas. **Joystick** ergonómico que controla los movimientos de la tolva y la transmisión. **Fácil acceso a componentes** para reducir el tiempo de parada en los mantenimientos.



D201RH/RHS 2000KG
DESCARGA FRONTAL TRACCIÓN 4x4
POTENCIA 18,5KW ANCHO 1.750MM TRANSMISIÓN HIDROSTÁTICA



D201RHG/RHGS 2000KG
DESCARGA GIRATORIA TRACCIÓN 4x4
POTENCIA 18,5KW ANCHO 1.750MM TRANSMISIÓN HIDROSTÁTICA



DATOS TÉCNICOS

DATOS TÉCNICOS

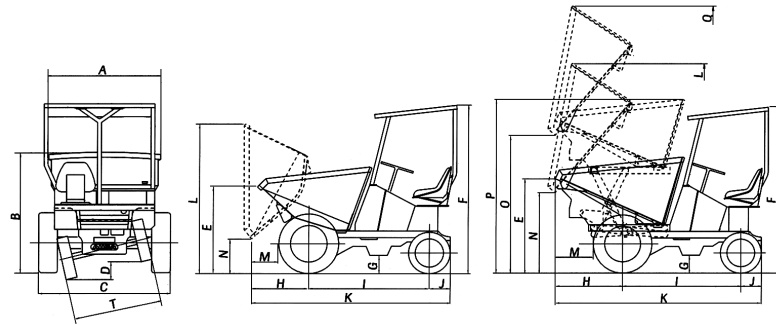
		D150RM	D175RMSx4
GENERAL			
Sistema de descarga	-	Frontal	Frontal
Capacidad de carga	kg	1500	1750
Chasis	-	Rígido	
Capacidad tolva agua	l	608	608
Capacidad tolva rasa	l	868	868
Capacidad tolva colmada	l	1047	1047
Peso en vacío	kg	950	1230
Transmisión	-	Mecánica	
Reversibilidad	-	No	
MOTOR			
Marca	-	KUBOTA	
Modelo	-	D902-E4B	
Potencia	kW	12,1@2400	
Velocidad funcionamiento	rpm	2770	
Par	N-m	54,6@1900	
Nº Cilindros	-	3	
Emisiones	-	Stage V - Tier4	
Nivel acústico	dB(A)	101	
CONDUCCIÓN			
Velocidad máx.	km/h	19	19
Pendiente superable	%	35	26
Radio de giro exterior	mm	3470	3620
Tracción	-	4x2	4x4 FullGrip®
Neumáticos delanteros	-	7.50-16	7.50-16
Neumáticos traseros	-	145/80 R13	16.5/80-12
SISTEMA HIDRÁULICO			
Caudal	l/min	26.4	26.4
Presión de trabajo	bar	115	120
CAPACIDAD DEPÓSITO			
Combustible	l	13,5	13,5
Hidráulico	l	16,5	16,5
FRENOS			
Servicio	-	De tambor. Accionamiento hidráulico en eje delantero	
Estacionamiento	-	Mecánico en eje delantero	

		D201RH / D201RHS	D201RHG / D201RHGS
GENERAL			
Sistema de descarga	-	Frontal	Giratoria
Capacidad de carga	kg	2000	2000
Chasis	-	Rígido	
Capacidad tolva agua	l	700	650
Capacidad tolva rasa	l	960	930
Capacidad tolva colmada	l	1250	1230
Peso en vacío	kg	1900	2100
Transmisión	-	Hidrostática	
Reversibilidad	-	No	
MOTOR			
Marca	-	KUBOTA	
Modelo	-	V1505-E4B	
Potencia	kW	18.5@2300	
Velocidad funcionamiento	rpm	2500	
Par	N-m	92,6@1700	
Nº Cilindros	-	4	
Emisiones	-	Stage V - Tier4	
Nivel acústico	dB(A)	101	
CONDUCCIÓN			
Velocidad máx.	km/h	18	18
Pendiente superable	%	35	35
Radio de giro exterior	mm	4190	4190
Tracción	-	4x4 Compen® System	4x4 Compen® System
Neumáticos delanteros	-	10.0/75-15.3	10.0/75-15.3
Neumáticos traseros	-	10.0/75-15.3	10.0/75-15.3
SISTEMA HIDRÁULICO			
Caudal	l/min	18	18
Presión de trabajo	bar	180	180
CAPACIDAD DEPÓSITO			
Combustible	l	40	40
Hidráulico	l	40	40
FRENOS			
Servicio	-	Estancos de discos múltiples en baño aceite	
Estacionamiento	-	Estancos de discos múltiples en baño aceite	

DIMENSIONES

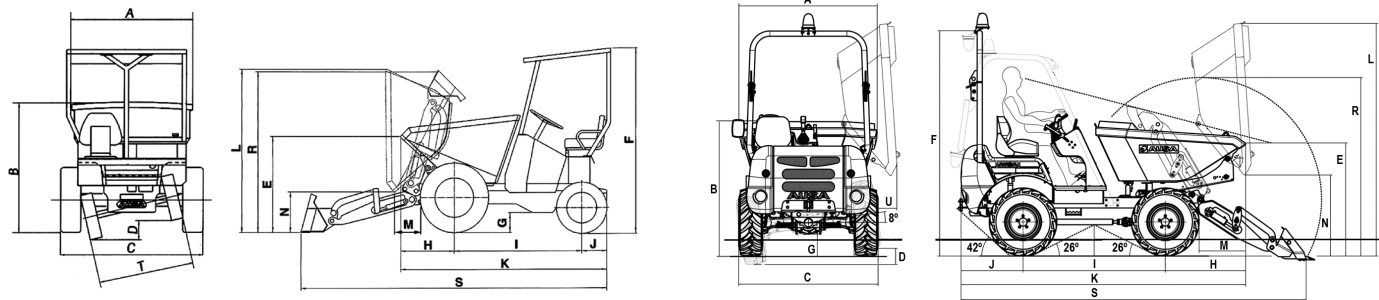
EQUIPAMIENTO

D150RM / D150RMA



D175RMS

D201RH / D201RHS / D201RHG / D201RHGS



	D150RM	D175RMSx4	D201RH	D201RHS	D201RHG	D201RHGS
DIMENSIONES (mm)						
A	1560	1560	1565	1565	1540	1540
B	1310	1310	1445	1445	1545	1545
C	1560	1560	1750	1750	1750	1750
D	200	200	185	185	185	185
E	1110	1100	1195	1195	1295	1295
F	2095	2095	2580	2580	2580	2580
G	225	225	255	255	255	255
H	610	610	885	885	925	925
I	1440	1440	1640	1640	1640	1640
J	280	280	715	715	715	715
K	2330	2330	3020	3020	3280	3280
L	1855	1855	2245	2245	2665	2665
M	200	200	275	275	535	535
N	480	480	570	570	930	930
O	-	-	-	-	-	-
P	-	-	-	-	-	-
Q	-	-	-	-	-	-
R	-	1793	2045	2045	2045	2045
S	-	3464	-	3980	-	3980
T	1225	1225	1590	1590	1590	1590
U	-	-	-	-	215	215

D150RM
D175RMS
D201RH
D201RHS
D201RHG
D201RHGS

PUESTO DE CONDUCCIÓN

Estructura de protección ROPS abatible			●	●	●	●
Techo protector ROPS/FOPS, cinturón de seguridad, faro rotativo y retrovisor	●	●	○	○	○	○
Estructura de protección ROPS abatible, cinturón de seguridad y faro rotativo	○	○				
Parabrisas delantero con limpiaparabrisas	○	○	○	○	○	○

SEGURIDAD

Cinturón de seguridad enrollable			●	●	●	●
Faro rotativo			●	●	●	●
Sistema de seguridad antivandálico	●	●	●	●	●	●

ILUMINACIÓN Y CIRCULACIÓN

Luces de circulación	○	○	○	○	○	○
Dirección asistida	●	●	●	●	●	●

CONFORT

Asiento ergonómico regulable	●	●	●	●	●	●
Segundo asiento para acompañante			○	○	○	○
Joystick con control total de movimientos			●	●	●	●

EQUIPAMIENTO AVANZADO

AUSAnow manager de flota			○	○	○	○
--------------------------	--	--	---	---	---	---

IMPLEMENTOS

Pala autocargable		●		●		●
Pala autocargable con dientes			○	○	○	○

ACCESORIOS

Avisador acústico de marcha atrás	●	●	●	●	●	●
Avisador acústico de marcha atrás con ruido blanco			○	○	○	○
Portadocumentos hermético	○	○				
Pack países fríos			○	○	○	○
Aceite hidráulico biodegradable	○	○	○	○	○	○
Enganche de bola y pinza	○	○	○	○	○	○
Enganche de pinza	○	○	○	○	○	○
Toma eléctrica para remolque	○	○	○	○	○	○

RECAMBIOS

Kit de mantenimiento 1.000 h	○	○	○	○	○	○
Rueda estándar de recambio	○	○	○	○	○	○

● de Serie ○ Opcional

AUSA
C/ Castelladral 1
08243 Manresa - Barcelona
SPAIN
Tel. +34 93 874 7311
ausa@ausa.com
www.ausa.com

AUSA Spain: +34 91 669 00 06 ausa.madrid@ausa.com
AUSA France: +33 (0) 4 68 54 38 97 - ausa.france@ausa.com
AUSA U.K.: +44 (0)7703 60 9009 - ausa.uk@ausa.com
AUSA Central Europe: +49 2384 9415725 - kontakt@ausa.com
AUSA U.S.: +1 (310) 426 2305 - ausa.us@ausa.com
AUSA CHINA: +86 10 8598 7386 - ausa.china@ausa.com

MKCAT.RD.EU.ES00

Sello distribuidor



www.ausa.com