

# TELESCÓPICOS

Ultracompactos, polivalentes y capaces





**1600 kg ELECTRIC**

**4**

T 164E



**1350 kg**

**8**

T144H



**1600 kg**

**10**

T164H



**2000 - 2300 kg**

**12**

T204H

T235H

**AUSAnow**

**16**

**Datos técnicos**

**18**

**Dimensiones**

**21**

**Equipamiento**

**22**

# TELESCÓPICO ELÉCTRICO

## 1600 KG

Eléctrico, potente, todoterreno. El manipulador telescópico eléctrico T164E es el vehículo ideal para llevar a cabo las tareas de elevación de materiales sin emisiones de CO2. Se ha diseñado con autonomía suficiente para una jornada laboral completa sin necesidad de recarga. Puede conectarse directamente a una red eléctrica mediante enchufe monofásico o trifásico y dispone de cargador rápido.

Es un vehículo ideal para trabajos en espacios libres de emisiones como en invernaderos, trabajos municipales nocturnos, espacios interiores...

Con una potencia pico de 21,2 kW y una gran capacidad todoterreno, puede trabajar sobre terrenos complicados y en pendientes de hasta el 32%.

### EQUIPAMIENTO DESTACADO

**Cable de carga** en el vehículo para poder enchufarlo en cualquier momento. **Joystick ergonómico** que controla los movimientos del tablero, las funciones hidráulicas y la transmisión. **Cinturón de seguridad con sensor de abrochado y asiento con sensor de presencia** para evitar el uso de la máquina sin las medidas de seguridad mínimas. **Pantalla digital** con toda la información sobre la máquina y autodiagnóstico. **Hill holder**, que mantiene la máquina detenida sin pisar el freno en cualquier pendiente. **Freno negativo** que se activa automáticamente al parar el motor. **Sistema de recuperación de energía** que alarga la autonomía.





Capacidad baterías  
**Hasta 18,6 kWh**

Carga del 20 al 80%  
**3:15 h\***

Tipo de baterías  
**Li-Ion**



**T164E 1600KG**  
ELEVACIÓN MÁXIMA 4.000MM  
POTENCIA 21,2KW ANCHO 1.480MM TRANSMISIÓN ELÉCTRICA



**T144H 1350 KG**  
ELEVACIÓN MÁXIMA 4.000MM  
POTENCIA 18,5KW ANCHO 1.405MM TRANSMISIÓN HIDROSTÁTICA

#### EQUIPAMIENTO DESTACADO

**Puesto de conducción amplio** para un manejo confortable y seguro. **Joystick ergonómico** que controla los movimientos del tablero, las funciones hidráulicas y la transmisión. **Cinturón de seguridad con sensor de abrochado y asiento con sensor de presencia** para evitar el uso de la máquina sin las medidas de seguridad mínimas. **Tracción 4X4 permanente** con sistema automático anti-resbalamiento. **Transmisión hidrostática** para una operación cómoda y segura para el usuario. **Pedal de aproximación lenta** para unos movimientos precisos.

# TELESCÓPICO

## 1350 KG

El T144H es el manipulador telescópico ultracompacto con las dimensiones más reducidas del mercado. Gracias a sus medidas de solo 1.4 metros de ancho, es la mejor solución para la manipulación y transporte de materiales en pequeños espacios y, sobre todo, en terrenos abruptos y de difícil acceso. Además, puede ser transportado fácilmente con un remolque convencional.

Dispone de funciones hidráulicas con enchufes rápidos para accesorios e implementos para personalizarlo para cada necesidad. Es un vehículo ideal para trabajos de paisajismo, invernaderos, agricultura y construcción.





**T164H 1600 KG**  
ELEVACIÓN MÁXIMA 4.000MM  
POTENCIA 18,5KW ANCHO 1.480MM TRANSMISIÓN HIDROSTÁTICA

#### EQUIPAMIENTO DESTACADO

**Joystick ergonómico** que controla los movimientos del tablero, las funciones hidráulicas y la transmisión. **Cinturón de seguridad con sensor de abrochado y asiento con sensor de presencia** para evitar el uso de la máquina sin las medidas de seguridad mínimas. **Pantalla digital** con toda la información sobre la máquina y autodiagnóstico. **Freno negativo** que se activa automáticamente al parar el motor. **Pedal de aproximación lenta** para unos movimientos precisos.

# TELESCÓPICO

## 1600 KG

El T164H es capaz de elevar hasta 1.600 kg de capacidad de carga y tiene una altura máxima de 4 metros. Gracias a sus dimensiones compactas, la dirección de sus ruedas traseras y su gran maniobrabilidad es el manipulador telescópico con el mejor radio de giro de su categoría incluyendo horquillas. Además, su gran rendimiento todoterreno le permite ofrecer una pendiente superable del 35%. En resumen, el T164H se convierte en el telescópico con una mejor relación calidad/precio del mercado.

Es ideal para trabajos en espacios pequeños, sobre todo en el sector de la construcción y en tareas agrícolas o paisajismo.



# TELESCÓPICO

## 2000 - 2300 KG

La gama de manipuladores telescópicos de mayor capacidad de AUSA. Son equipos polivalentes con una capacidad de carga que les permite realizar las tareas de manipulación de materiales de mayor envergadura. Equipan una tracción 4x4x4 que les permite superar los terrenos más complicados. Para mejorar su maniobrabilidad y aproximación, disponen de tres modos de dirección: frontal, total y cangrejo.

Su diseño está pensado para aumentar la seguridad y comodidad del operario. La posición lateral del brazo permite una gran amplitud de la cabina manteniendo una anchura total de máquina reducida. La cabina adelantada permite una visión 360° al operador.

### EQUIPAMIENTO DESTACADO

**Cabina abatible** para facilitar el acceso al motor y componentes. **Joystick ergonómico** que controla los movimientos del tablero, las funciones hidráulicas y la transmisión. **Cinturón de seguridad con sensor de abrochado y asiento con sensor de presencia** para evitar el uso de la máquina sin las medidas de seguridad mínimas. **Pantalla digital** con toda la información sobre la máquina y autodiagnóstico. **Diferencial autoblocante** en el eje delantero que transmite la potencia necesaria individualmente a cada rueda. **Tres modos de dirección:** frontal, total y "modo cangrejo". **Pedal de aproximación** lenta para unos movimientos precisos.





**T204H 2000KG**  
ELEVACIÓN MÁXIMA 4.300MM  
POTENCIA 32,8KW ANCHO 1.590MM TRANSMISIÓN HIDROSTÁTICA



**T235H 2300KG**  
ELEVACIÓN MÁXIMA 4.992MM  
POTENCIA 32,8KW ANCHO 1.590MM TRANSMISIÓN HIDROSTÁTICA



Todos los telescópicos AUSA pueden incorporar AUSA now, el software para el control de máquinas a distancia con el que obtendrás toda la información a tiempo real.



### Controla tu flota de máquinas

Desde tu oficina o mediante tu teléfono móvil. Controla todas tus máquinas AUSA a tiempo real. Con AUSA now puedes adelantarte a posibles fallos y mantenimientos para reducir los tiempos de parada.



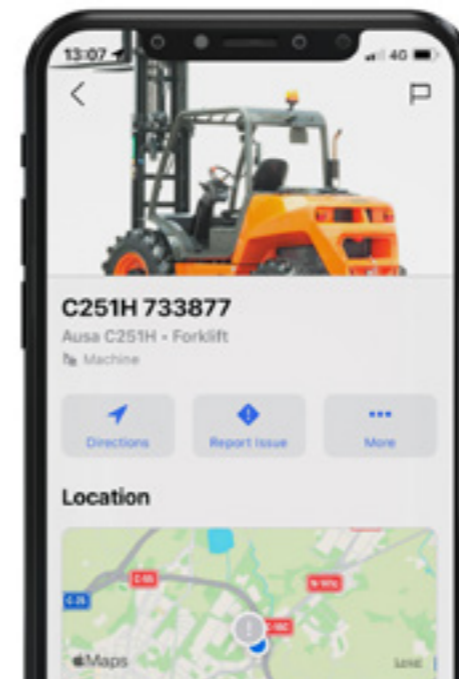
### Extrae información y toma decisiones

Revisa o crea tus propios gráficos personalizados para conocer al detalle el funcionamiento de tus máquinas y toma decisiones a partir de información analítica.



### Conecta alarmas de seguridad

Programa un horario y un radio límite. Si una de tus máquinas se mueve fuera de la zona establecida, AUSA now te avisará enseguida para que puedas supervisarla.



### Datos, datos y más datos

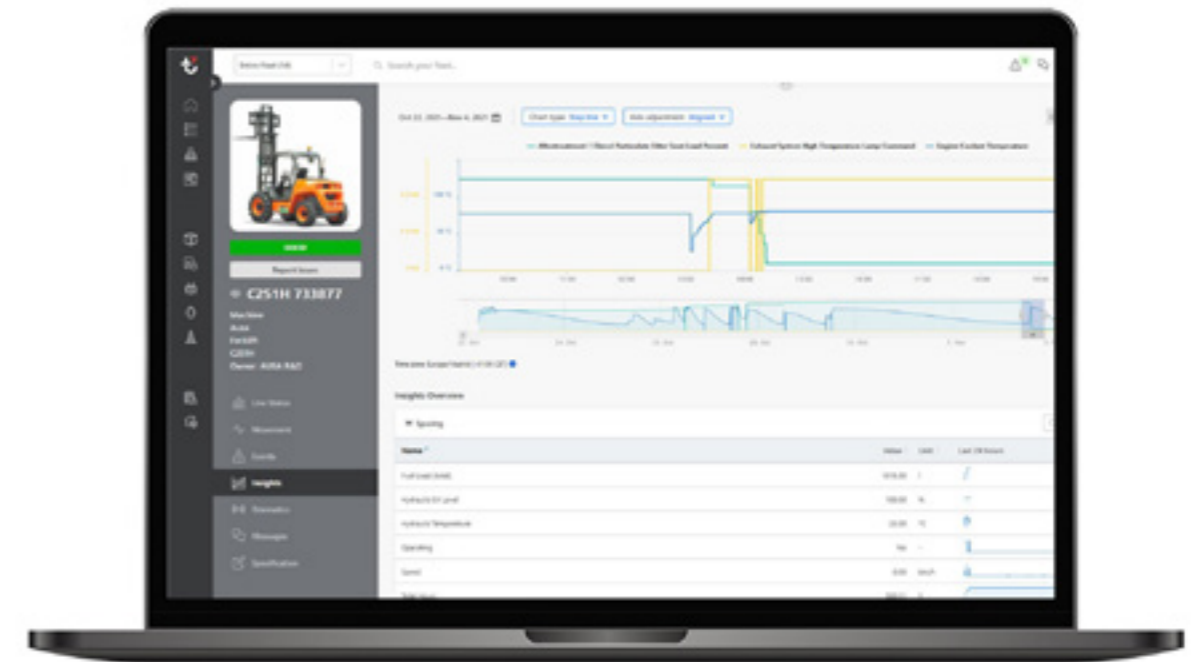
AUSA now te permite obtener información avanzada de tu flota de máquinas a tiempo real. Revisa avanzados gráficos de periodos de tiempo personalizados basados en los parámetros que tu elijas.



### Reduce el tiempo de parada

AUSA now te conecta con tu distribuidor o alquilador para realizar los mantenimientos oportunos. Si tienes alguna incidencia, en AUSA now tienes un canal de contacto directo con tu proveedor de maquinaria para poder solucionarlo lo antes posible.

Avisos preventivos  
Adjunta fotografías



### Alarmas para tu tranquilidad

Activa los avisos de mantenimientos recomendados por AUSA y ten tus máquinas siempre a punto. Y para tu seguridad, puedes programar alarmas de geolocalización y recibir avisos si sobrepasan los límites establecidos.

Personaliza un horario  
Determina el radio

# DATOS TÉCNICOS

## DATOS TÉCNICOS

		T164E	T144H
<b>GENERAL</b>			
Capacidad de carga a 500mm	kg	1600	1350
Capacidad de carga a máxima altura	kg	1600	770
Elevación máxima	mm	4000	4000
Elevación máxima a máxima carga	mm	3400	3400
Alcance máximo	mm	1740	1682
Carga máxima a máximo alcance	kg	600	580
Peso en vacío*	kg	3370	2.527
Transmisión	-	Eléctrica	Hidrostática
<b>MOTOR</b>			
Marca / Modelo	-	-	KUBOTA V1505-E4B
Potencia	kW	-	18,5
Potencia máxima/nominal	kW	21,2/8,6	-
Velocidad funcionamiento	rpm	-	2300
Par máximo	N.m	134	92,6@1700
N° Cilindros	-	-	4
Emisiones	-	Cero emisiones	Stage V, Tier4
Nivel acústico	dB(A)	-	101
<b>CONDUCCIÓN</b>			
Velocidad máx.	Km/h	15	18,3
Pendiente superable	%	32	25
Radio de giro exterior	mm	3440	2982
Tracción	-	4X4 FullGrip®	4x4
Neumáticos (estándar)	-	10/75-15.3	11.0/65-12
<b>SISTEMA HIDRÁULICO</b>			
Circuito hidráulico	-	Bomba de engranajes triple	Bomba de engranajes doble
Caudal	l/min	29	20,8
Presión de trabajo	bar	210	240
<b>CAPACIDAD DEPÓSITO</b>			
Combustible	l	-	55
Hidráulico	l	33	32
<b>FRENOS</b>			
Servicio	-	Hidráulico y regenerativo	Hidrostático, de retención
Estacionamiento	-	Accionamiento negativo y desbloqueo electro-hidráulico	Negativo interno en hidrobases
<b>BATERÍA</b>			
Tipo de batería	-	Lithium-Ion (NCM)	-
Capacidad bruta	kWh	15,5	-
Tensión del sistema	V	48	-
Autonomía	-	Una jornada intensa ***	-
<b>CARGA</b>			
Cargador	-	Integrado	-
Tiempo de carga 20-80%	-	3h 15min (@230V) **	-
Tiempo de carga 20-80% (cargador rápido externo)	-	1h (@415V) **	-
Tipo de clavija del cable de carga	-	16A 110V (amarillo); 16A 230V (azul); 16A 415V (rojo)	-

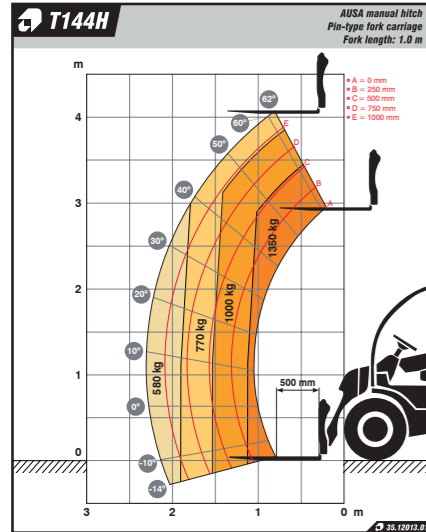
\* Puede variar según equipamiento opcional. \*\* Puede variar según condiciones climatológicas y según tipo y potencia del punto de carga. \*\*\* Puede variar según condiciones climatológicas y uso. Para temperaturas inferiores a 0°C se recomienda equipar el accesorio Gran Autonomía.

	T164H	T204H	T235H
<b>GENERAL</b>			
Capacidad de carga a 500mm	1600	2000	2300
Capacidad de carga a máxima altura	1600	1500	1800
Elevación máxima	4000	4300	4992
Elevación máxima a máxima carga	3400	3750	4300
Alcance máximo	1740	2262	2350
Carga máxima a máximo alcance	600	1.000	800
Peso en vacío*	3370	4.200	4.700
Transmisión	Hidrostática		
<b>MOTOR</b>			
Marca / Modelo	KUBOTA V1505-E4B	KUBOTA D1803-CR-T-E5B	KUBOTA D1803-CR-T-E5B
Potencia	18,5	32,8	32,8
Potencia máxima/nominal	-	-	-
Velocidad funcionamiento	2300	2400	2400
Par máximo	92,6@1700	150,5@1500	150,5@1500
N° Cilindros	4	3	3
Emisiones	Stage V, Tier4	StageV, Tier4f	StageV, Tier4f
Nivel acústico	-	102	102
<b>CONDUCCIÓN</b>			
Velocidad máx.	20	20	20
Pendiente superable	40	42	42
Radio de giro exterior	3440	2877	2877
Tracción	4X4 FullGrip®	4x4	4x4
Neumáticos (estándar)	10/75-15.3	10/75-15.3	10/75-15.3
<b>SISTEMA HIDRÁULICO</b>			
Circuito hidráulico	Bomba de engranajes doble		
Caudal	29	51,8 / 17,28	51,8 / 17,28
Presión de trabajo	210	240	240
<b>CAPACIDAD DEPÓSITO</b>			
Combustible	55	65	65
Hidráulico	33	70	70
<b>FRENOS</b>			
Servicio	Hidrostático, de retención	Hidráulico de disco	Hidráulico de disco
Estacionamiento	Accionamiento negativo y desbloqueo electro-hidráulico	Mecánico de disco	Mecánico de disco
<b>BATERÍA</b>			
Tipo de batería	-	-	-
Capacidad bruta	-	-	-
Tensión del sistema	-	-	-
Autonomía	-	-	-
<b>CARGA</b>			
Cargador	-	-	-
Tiempo de carga 20-80%	-	-	-
Tiempo de carga 20-80% (cargador rápido externo)	-	-	-
Tipo de clavija del cable de carga	-	-	-

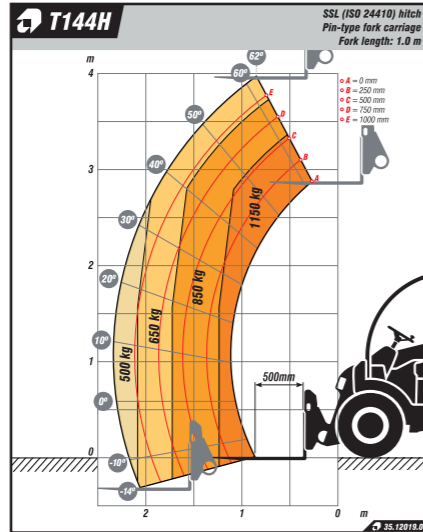
# DATOS TÉCNICOS

# DIMENSIONES

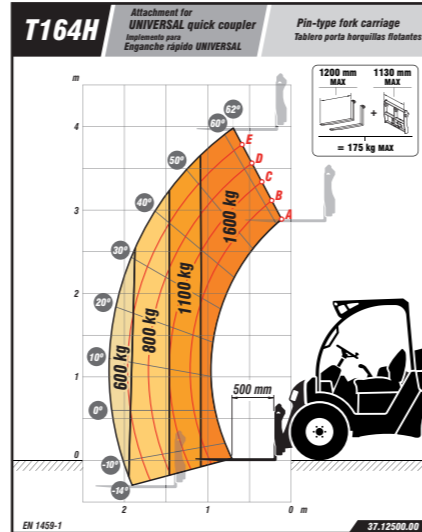
T144H Tablero AUSA



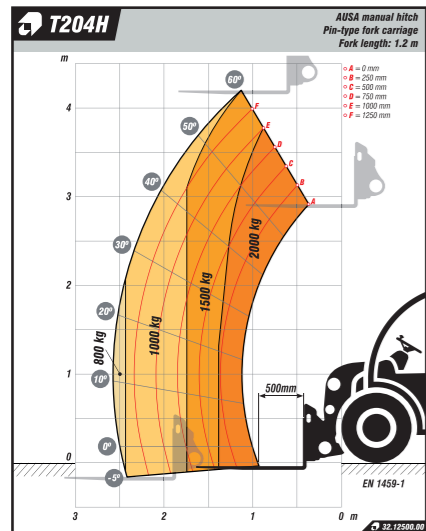
T144H Tablero Universal



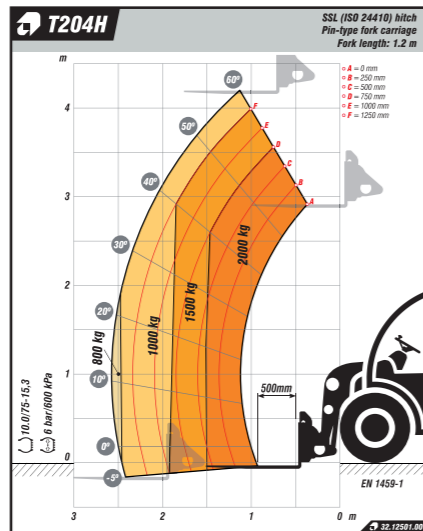
T164H Tablero Universal



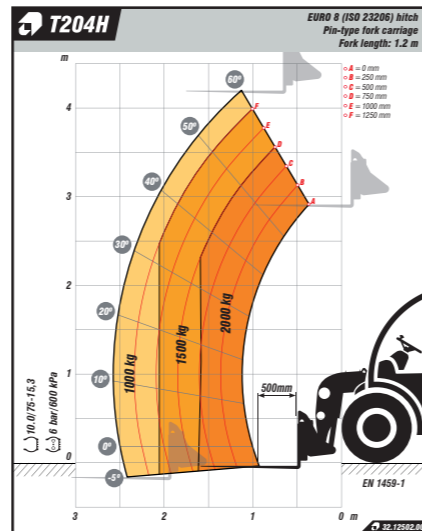
T204H Tablero AUSA



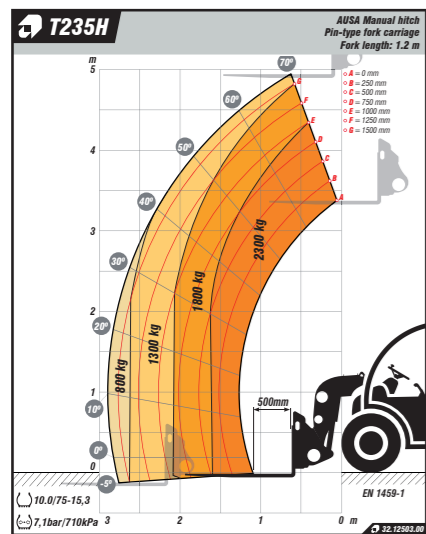
T204H Tablero Universal



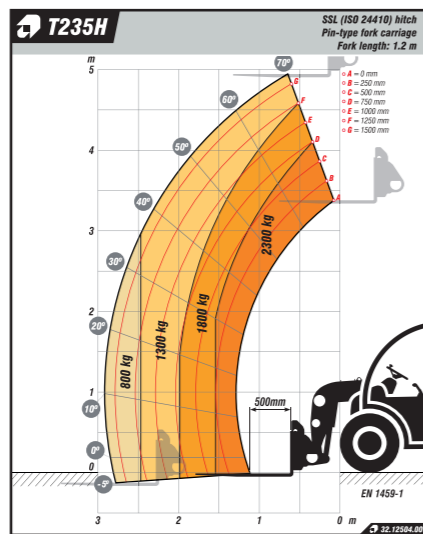
T204H Tablero Euro 8



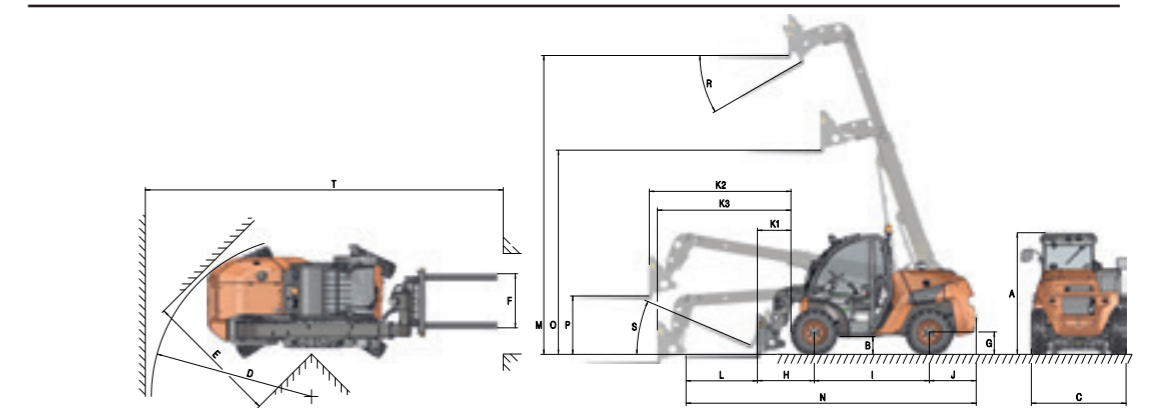
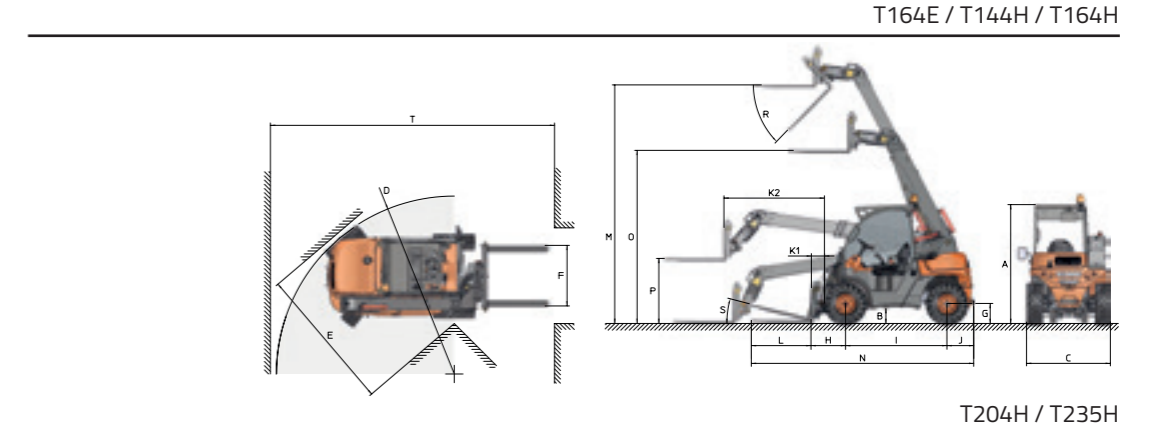
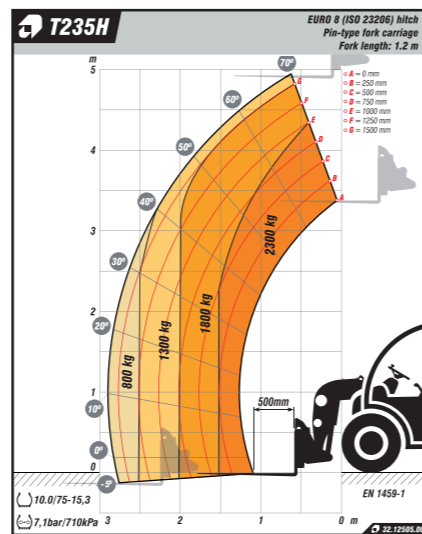
T235H Tablero AUSA



T235H Tablero Universal



T235H Tablero Euro 8



	T164E	T144H	T164H	T204H	T235H
<b>DIMENSIONES (mm)</b>					
A	2.030	2.000	2.030	2030	2030
B	280	252	280	300	300
C	1.480	1.405	1.480	1590	1590
D	3.400	2.982	3.400	3042	3042
E	2.560	2.481	2.560	2468	2260
F	1.015	1.015	1.015	905	905
G	365	335	365	375	375
H	675	580	675	820	960
I	1.750	1.700	1.750	1925	1925
J	655	450	655	790	790
K1	290	228	290	430	570
K2	1.740	1.682	1.740	2262	2350
K3	-	-	-	2105	2236
L	1.000	1.000	1.000	1200	1200
M	4.030	4.000	4.030	4300	4992
N	4.082	3.730	4.082	4730	4880
O	2.900	2.928	2.900	3000	3409
P	1.090	1.094	1.090	1068	932
T	5.140	4.730	5.140	5880	5880
<b>DIMENSIONES (°)</b>					
R	37	46	37	52	43
S	20	13	20	23	24

# EQUIPAMIENTO

## EQUIPAMIENTO

	T164E	T144H	T164H	T204H	T235H
<b>PUESTO DE CONDUCCIÓN</b>					
Cabina abierta ROPS/FOPS	●	●	●		
Cabina semicerrada ROPS/FOPS con parabrisas delantero, trasero y superior	○	○	○	●	●
Cabina cerrada ROPS/FOPS con calefacción	○	○	○	○	○
Cabina cerrada ROPS/FOPS con calefacción y aire acondicionado				○	○
Cabina abatible con elevación asistida				●	●
<b>ENGANCHES</b>					
Enganche mecánico AUSA		●		●	●
Enganche manual UNIVARSAL	●		●		
Enganche hidráulico rápido UNIVERSAL	○	○	○	○	○
Enganche hidráulico rápido EURO8	○	○	○	○	○
<b>SEGURIDAD</b>					
Cinturón de seguridad con sensor de abrochado	●	●	●	●	●
Asiento con sensor de presencia	●	●	●	●	●
Faro rotativo	●	●	●	●	●
Avisador acústico marcha atrás	●	●	●	●	●
Paro de emergencia	●	●	●	●	●
Hill Holder - Asistente de arranque en pendiente	●				
Freno negativo	●		●		
Indicador de nivel de carga	●	●	●	●	●
Sistema de bloqueo por sobrecarga con pulsador de desactivación durante 60 segundos	●	●	●	●	●
Rejilla protectora de parabrisas	○	○	○	○	○
<b>ILUMINACIÓN Y CIRCULACIÓN</b>					
Luces de circulación	○	○	○	○	○
Faros de trabajo delanteros	○	○	○	●	●
Faro de trabajo trasero	○	○	○	○	○
Espejo retrovisor	●	●	●	●	●
Retrovisor derecho panorámico	○	○	○	●	●
Segundo espejo retrovisor	○	○	○		
<b>CONFORT</b>					
Asiento ergonómico regulable con sensor de presencia	●	●	●	●	●
Joystick con control total de movimientos	●	●	●	●	●
Funciones invertidas del joystick	○	○	○	○	○
<b>EQUIPAMIENTO AVANZADO</b>					
Transmisión hidrostática		●	●	●	●
Transmisión eléctrica	●				
FullGrip® de segunda generación (4x4)	●		●		
Diferencial autoblocante en el eje delantero				●	●
Modo de dirección frontal, total y cangrejo				●	●
Pedal de aproximación lenta	●	●	●	●	●
Pantalla digital	●			●	●
Soporte avanzado	●				
AUSANow manager de flotas	○	○	○	○	○
Autonomía extendida	○				

	T164E	T144H	T164H	T204H	T235H
<b>HORQUILLAS</b>					
Horquillas 1.000 mm	●	●	●		
Horquillas 1.200 mm	○	○	○	●	●
Placa portahorquillas 1.050 mm	●	●	●	●	●
Protector de carga 1.200 mm	○	○	○	○	○
Desplazador lateral de carga integrado FEM II con protector de carga 1200 mm	○	○	○	○	○
<b>IMPLEMENTOS</b>					
Control bimanual para bloqueo y desbloqueo de implementos	●	●	●	●	●
Pala de 350 litros		○			
Pala de 420 litros	○		○		
Pala de 600 litros				○	○
Pala de 700 litros				○	○
Pala multifunción 4x1 de 400 litros				○	○
Pala multifunción 4x1 de 248 litros		○			
<b>ACCESORIOS</b>					
4ª toma hidráulica auxiliar	●	●	●	●	●
5ª toma hidráulica auxiliar	○	○	○	○	○
Flujo continuo	○	○	○	○	○
Autorradio	○	○	○	○	○
Portadocumentos hermético	●	●	●	○	○
Filtro diésel decantador de agua				●	●
Filtro de aire con prefiltro ciclónico	○	○	○	○	○
Aceite hidráulico biodegradable	○	○	○	○	○
Enganche de bola	○	○	○		
Toma eléctrica para remolque	○	○	○		
Enganche de bola con toma eléctrica				○	○
<b>NEUMÁTICOS</b>					
Neumáticos de perfil bajo 27x10-12" TT 14PR				○	
Neumáticos todoterreno 27x10-12" - 8 PR (tipo SSL)		○			
Neumáticos para césped 26x12.00-12" - 14PR		○			
<b>RECAMBIOS</b>					
Rueda estándar de recambio	○	○	○	○	○
Kit de mantenimiento 1.000 h	○	○	○	○	○

● de Serie ○ Opcional

**AUSA**  
**C/ Castelladral 1**  
**08243 Manresa - Barcelona**  
**SPAIN**  
**Tel. +34 93 874 7311**  
**ausa@ausa.com**  
**www.ausa.com**

AUSA Spain: +34 91 669 00 06 [ausa.madrid@ausa.com](mailto:ausa.madrid@ausa.com)  
AUSA France: +33 (0) 4 68 54 38 97 - [ausa.france@ausa.fr](mailto:ausa.france@ausa.fr)  
AUSA U.K.: +44 (0)7703 60 9009 - [ausa.uk@ausa.com](mailto:ausa.uk@ausa.com)  
AUSA Central Europe: +49 2384 9415725 - [kontakt@ausa.com](mailto:kontakt@ausa.com)  
AUSA U.S.: +1 (310) 426 2305 - [ausa.us@ausa.com](mailto:ausa.us@ausa.com)  
AUSA CHINA: +86 10 8598 7386 - [ausa.china@ausa.com](mailto:ausa.china@ausa.com)

MKCAT:TH.EU.ES01

Sello distribuidor



[www.ausa.com](http://www.ausa.com)