

# DUMPER ARTICULADO

Capacidades de 1.000 a 10.000 kg. Robustos, compactos y eficientes





**1000, 1500 kg ELECTRIC** **4**

D101AEA | D101AEA COMPACT  
D151AEG



**1000, 1200, 1500 kg** **8**

D100AHA | D100AHG  
D120AHA | D120AHG  
D150AHA | D150AHG



**2000, 3000, 3500, 4500 kg** **12**

D201AHG  
D301AHG  
D350AHG  
D450AHG



**6000, 10000 kg** **16**

D601AHG | D601APG  
D1001APG



**6000, 10000 Kg - REVERSIBLES** **20**

DR601AHG  
DR1001AHG

**AUSAnow** **24**

**Datos técnicos** **26**

**Dimensiones** **32**

**Equipamiento** **34**

① Las imágenes de todo el catálogo pueden referirse a máquinas no estándar. Los productos están sujetos a modificaciones sin previo aviso.

# DUMPER ELÉCTRICO

## 1000 - 1500 KG

Potencia eléctrica para todo el día. Los dumpers eléctricos de AUSA se han diseñado para ofrecer una autonomía de una jornada laboral intensa sin necesidad de ser recargados.

Con el cable de carga integrado en la máquina, pueden conectarse directamente a una red eléctrica mediante enchufe de 110V o 230V, o de 415V con un cargador rápido.

Gracias a sus mínimas emisiones acústicas, pueden ser utilizados en más aplicaciones que un dumper tradicional, así como en trabajos nocturnos.

El pack de baterías de iones de litio se gestiona electrónicamente para ofrecer la máxima potencia de una forma suave y con unas condiciones todoterreno que igualan a los vehículos diésel.



### EQUIPAMIENTO DESTACADO

**Cable de carga** en el vehículo para poder enchufarlo en cualquier momento. **Arco ROPS abatible** para facilitar su transporte. **Puesto de conducción amplio** para un manejo confortable y seguro. **Pantalla digital** con toda la información sobre la máquina y autodiagnóstico. **Hill holder**, que mantiene la máquina detenida sin pisar el freno en cualquier pendiente. **Fácil acceso a componentes** para reducir el tiempo de parada en los mantenimientos. **Joystick** ergonómico que controla los movimientos de la tolva y la transmisión. **Cinturón de seguridad con sensor de abrochado y asiento con sensor de presencia** para evitar el uso de la máquina sin las medidas de seguridad mínimas. **Freno negativo** que se activa automáticamente al parar el motor. **Sistema de recuperación de energía** que alarga la autonomía.



Carga del 20 al 80%  
**2 h\***

Capacidad baterías  
**Hasta 12,4 kWh**

Tipo de baterías  
**Li-Ion**

*\* Sujeto a las condiciones ambientales y al tipo y potencia de la estación de carga.*



**D101AEA 1000KG**  
DESCARGA ALTURA  
POTENCIA 17,3KW ANCHO 1.083MM TRANSMISIÓN ELÉCTRICA



**D101AEA COMPACT 1000KG**  
DESCARGA ALTURA  
POTENCIA 17,3KW ANCHO 1.000MM TRANSMISIÓN ELÉCTRICA



**D151AEG 1500KG**  
DESCARGA GIRATORIA  
POTENCIA 17,3KW ANCHO 1.480MM TRANSMISIÓN ELÉCTRICA

# DUMPER ARTICULADO

## 1000 - 1200 - 1500 KG

La gama de dumpers más compacta de AUSA, disponible con tres capacidades de carga diferentes y configurables con descarga de tolva en altura o giratoria.

Son unos modelos ideales para obras municipales, proyectos de paisajismo o pequeñas demoliciones, situaciones que demandan vehículos maniobrables y de dimensiones muy reducidas.

Gracias a la tracción permanente 4x4 son capaces de superar terrenos angostos y con pendientes considerables.



### EQUIPAMIENTO DESTACADO

**Arco ROPS abatible** para facilitar su transporte. **Puesto de conducción amplio** para un manejo cómodo y seguro. **Faro rotativo** para una mayor visibilidad por parte de terceros. **Transmisión hidrostática** para una operación cómoda y segura para el usuario. **Fácil acceso a componentes** para reducir el tiempo de parada en los mantenimientos. **Joystick ergonómico que controla los movimientos de la tolva y la transmisión.** **Ejes con reducción final epicicloidal** que proporcionan una capacidad de tracción superior.

DESCARGA A...  
POTENCIA 1... TRANSMISIÓN ELÉCTRICA

DESCARGA A...  
POTENCIA 1... TRANSMISIÓN ELÉCTRICA



**D100AHA 1000KG**  
 DESCARGA ALTURA  
 POTENCIA 15,6KW ANCHO 1.100MM TRANSMISIÓN HIDROSTÁTICA



**D100AHA COMPACT 1000KG**  
 DESCARGA ALTURA  
 POTENCIA 15,6KW ANCHO 1.000MM TRANSMISIÓN HIDROSTÁTICA



**D100AHG 1000KG**  
 DESCARGA GIRATORIA  
 POTENCIA 15,6KW ANCHO 1.100MM TRANSMISIÓN HIDROSTÁTICA



**D120AHA 1200KG**  
 DESCARGA ALTURA  
 POTENCIA 15,6KW ANCHO 1.210MM TRANSMISIÓN HIDROSTÁTICA



**D120AHG 1200KG**  
 DESCARGA GIRATORIA  
 POTENCIA 15,6KW ANCHO 1.210MM TRANSMISIÓN HIDROSTÁTICA



**D150AHA 1500KG**  
 DESCARGA ALTURA  
 POTENCIA 15,6KW ANCHO 1.480MM TRANSMISIÓN HIDROSTÁTICA



**D150AHG 1.500KG**  
 DESCARGA GIRATORIA  
 POTENCIA 15,6KW ANCHO 1.480MM TRANSMISIÓN HIDROSTÁTICA



# DUMPER ARTICULADO

## 2000 - 3000 - 3500 - 4500 KG

Dumpers indicados para movimientos de tierra importantes en entornos urbanos, interurbanos o en proyectos privados. Disponen de una muy buena relación peso/potencia lo que les otorga agilidad y les permite superar fácilmente pendientes pronunciadas.

Todos sus elementos se han diseñado para conseguir unos mantenimientos rápidos y sencillos, con lo que los tiempos de parada son mínimos.



### EQUIPAMIENTO DESTACADO

**Arco ROPS abatible** para facilitar su transporte. **Puesto de conducción amplio** para un manejo cómodo y seguro. **Transmisión hidrostática** para una operación cómoda y segura para el usuario. **Fácil acceso a componentes** para reducir el tiempo de parada en los mantenimientos. **Joystick ergonómico** que controla los movimientos de la tolva y la transmisión. **Cinturón de seguridad con sensor de abrochado y asiento con sensor de presencia** para evitar el uso de la máquina sin las medidas de seguridad mínimas. **Freno negativo** que se activa automáticamente al parar el motor.



**D201AHG 2000KG**  
DESCARGA GIRATORIA  
POTENCIA 18,5KW ANCHO 1.500MM TRANSMISIÓN HIDROSTÁTICA



**D301AHG 3000KG**  
DESCARGA GIRATORIA  
POTENCIA 18,5KW ANCHO 1.750MM TRANSMISIÓN HIDROSTÁTICA



**D350AHG 3500KG**  
DESCARGA GIRATORIA  
POTENCIA 32,8KW ANCHO 1.850MM TRANSMISIÓN HIDROSTÁTICA



**D450AHG 4500KG**  
DESCARGA GIRATORIA  
POTENCIA 32,8KW ANCHO 1.870MM TRANSMISIÓN HIDROSTÁTICA



# DUMPER ARTICULADO

## 6000 - 10000 KG

La gama de dumpers de mayor capacidad es indicada para grandes movimientos de tierra, especialmente en obras interurbanas y en espacios abiertos. Son modelos potentes y robustos que equipan la última tecnología para conseguir los menores consumos de combustible.

Además, disponen de un display digital en el puesto de conducción desde donde, a parte de toda la información de la máquina a tiempo real, se puede realizar un autodiagnóstico sin necesidad de herramientas externas.



### EQUIPAMIENTO DESTACADO

**Pantalla digital** con toda la información sobre la máquina y autodiagnóstico. **Smart Stop (opcional)**, que detiene el motor de la máquina cuando no está en uso para la mejor rentabilidad. **Fácil acceso a componentes internos** para reducir los costes y facilitar su mantenimiento. **El diferencial autoblocante en ambos ejes** permite la mejor tracción todo terreno del mercado. **Cinturón de seguridad con sensor de abrochado y asiento con sensor de presencia** para evitar el uso de la máquina sin las medidas de seguridad mínimas. **Freno negativo** que se activa automáticamente al parar el motor. **Cámara de visión total** en la parte de la tolva.



**D601AHG 6000KG**  
DESCARGA GIRATORIA  
POTENCIA 55,4KW ANCHO 2.210MM TRANSMISIÓN HIDROSTÁTICA



**D601APG 6000KG**  
DESCARGA GIRATORIA  
POTENCIA 55,4KW ANCHO 2.210MM TRANSMISIÓN CONVERTIDOR DE PAR



**D1001APG 10000KG**  
DESCARGA GIRATORIA  
POTENCIA 55,4KW ANCHO 2.410MM TRANSMISIÓN CONVERTIDOR DE PAR



# DUMPER REVERSIBLE

## 6000 - 10000 KG

El concepto de reversibilidad permite que todo el puesto de conducción gire 180°: asiento, volante, pedales, joystick... para conseguir que el operador tenga la máxima visibilidad del entorno en todo momento. Asimismo, este sistema permite ir siempre en dirección frontal, con lo que se disminuyen el número de maniobras y aumenta la velocidad de los movimientos de cargas.

Los dumpers reversibles de AUSA equipan la última tecnología para la reducción de los consumos de combustible y la mejora de la seguridad del operador y de su entorno.

### EQUIPAMIENTO DESTACADO

**Acceso al puesto de conducción** por ambos lados de la máquina. **ECO Mode** para regular automáticamente las revoluciones para unos consumos bajos y menores costes de mantenimiento. **Pantalla digital** con toda la información sobre la máquina y autodiagnóstico. **Hill holder**, que mantiene la máquina detenida sin pisar el freno en cualquier pendiente. **El diferencial autoblocante en ambos ejes** permite la mejor tracción todoterreno del mercado. **Smart Stop**, que detiene el motor de la máquina cuando no está en uso para mejorar la rentabilidad. **Freno negativo** que se activa automáticamente al parar el motor. **Cámara de visión total** en la parte de la tolva.





**DR601AHG 6000KG**  
DESCARGA GIRATORIA  
POTENCIA 55,4KW ANCHO 2.210MM TRANSMISIÓN HIDROSTÁTICA



**DR1001AHG 10000KG**  
DESCARGA GIRATORIA  
POTENCIA 55,4KW ANCHO 2.410MM TRANSMISIÓN HIDROSTÁTICA

Todas los dumpers AUSA pueden incorporar AUSA now, el software para el control de máquinas a distancia con el que obtendrás toda la información a tiempo real.



### Controla tu flota de máquinas

Desde tu oficina o mediante tu teléfono móvil. Controla todas tus máquinas AUSA a tiempo real. Con AUSA now puedes adelantarte a posibles fallos y mantenimientos para reducir los tiempos de parada.



### Extrae información y toma decisiones

Revisa o crea tus propios gráficos personalizados para conocer al detalle el funcionamiento de tus máquinas y toma decisiones a partir de información analítica.



### Conecta alarmas de seguridad

Programa un horario y un radio límite. Si una de tus máquinas se mueve fuera de la zona establecida, AUSA now te avisará enseguida para que puedas supervisarla.



### Datos, datos y más datos

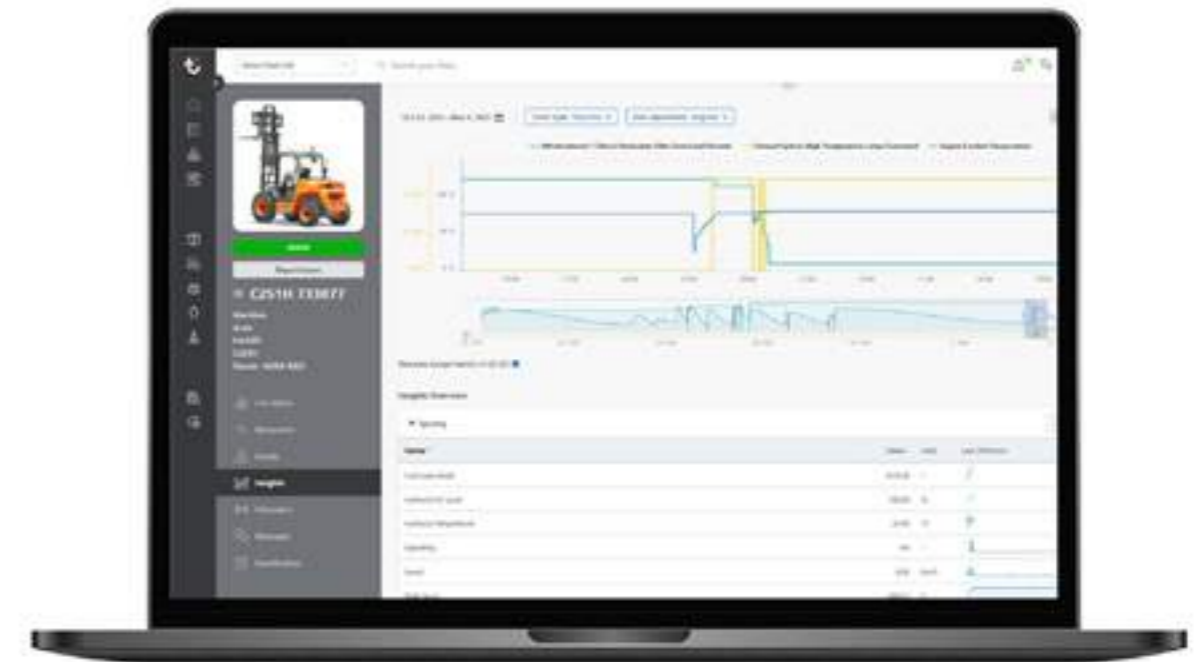
AUSA now te permite obtener información avanzada de tu flota de máquinas a tiempo real. Revisa avanzados gráficos de periodos de tiempo personalizados basados en los parámetros que tu elijas.



### Reduce el tiempo de parada

AUSA now te conecta con tu distribuidor o alquilador para realizar los mantenimientos oportunos. Si tienes alguna incidencia, en AUSA now tienes un canal de contacto directo con tu proveedor de maquinaria para poder solucionarlo lo antes posible.

Avisos preventivos  
Adjunta fotografías



### Alarmas para tu tranquilidad

Activa los avisos de mantenimientos recomendados por AUSA y ten tus máquinas siempre a punto. Y para tu seguridad, puedes programar alarmas de geolocalización y recibir avisos si sobrepasan los límites establecidos.

Personaliza un horario  
Determina el radio

# DATOS TÉCNICOS

## DATOS TÉCNICOS

	D101AEA / COMPACT	D151AEG
<b>GENERAL</b>	<b>UNIDAD</b>	
Sistema de descarga	-	Altura Giratoria
Capacidad de carga	kg	1000 1500
Chasis	-	Articulado
Capacidad tolva agua	l	345 520
Capacidad tolva rasa	l	395 626
Capacidad tolva colmada	l	565 900
Peso en vacío *	kg	1430 1530
Transmisión	-	Eléctrica
Reversibilidad	-	No
<b>MOTOR</b>		
Marca / Modelo	-	-
Potencia	kW	-
Potencia máxima/nominal	kW	17,3 / 7,6
Velocidad funcionamiento	rpm	-
Par máximo	N.m	130
Nº Cilindros	-	-
Emisiones	-	Cero emisiones
Nivel acústico	dB(A)	92
<b>CONDUCCIÓN</b>		
Velocidad máx.	km/h	14
Pendiente superable	%	34
Radio de giro exterior	mm	3080 3390
Tracción	-	4x4
Neumáticos	-	27x8.50-15 / 6.5/80-12 10.0/75-15.3
<b>SISTEMA HIDRÁULICO</b>		
Circuito hidráulico	-	Bomba de engranajes de 12cc.
Caudal	l/min	26,4
Presión de trabajo	bar	180
<b>CAPACIDAD DEPÓSITO</b>		
Combustible	l	-
Hidráulico	l	24,5
<b>FRENOS</b>		
Servicio	-	Estancos. Accionamiento hidráulico
Estacionamiento	-	Accionamiento negativo y desbloqueo electro-hidráulico
<b>BATERÍA</b>		
Tipo de batería	-	Lithium-Ion (NCM)
Capacidad bruta	kWh	9,3
Tensión del sistema	V	48
Autonomía ***	-	Una jornada intensa
<b>CARGA</b>		
Cargador	-	Integrado
Tiempo de carga 20-80% **	-	2h (@230V)
Tiempo de carga 20-80% (cargador rápido externo) **	-	1h (@415V)
Tipo de clavija del cable de carga	-	16A 110V (amarillo); 16A 230V (azul); 16A 415V (rojo)

\* Puede variar según equipamiento opcional. \*\* Puede variar según condiciones climatológicas y según tipo y potencia del punto de carga.  
 \*\*\* Puede variar según condiciones climatológicas y uso. Para temperaturas inferiores a 0°C se recomienda equipar el accesorio "Batería adicional para mayor autonomía (+3,1 kWh)".

	D100AHA / COMPACT	D100AHG	D120AHA	D120AHG
	Altura	Giratoria	Altura	Giratoria
	1000	1000	1200	1200
			Articulado	
	345	325	425	415
	395	390	515	495
	565	545	700	695
	1300	1300	1375	1375
			Hidroestática	
			No	
		KUBOTA D1105-E4B		
		15,6		
		-		
		2400		
		71,4@1600		
		3		
		Stage V, Tier 4		
		101		
	15	15	17	17
	38	38	48	48
	3060	3035	3125	3095
	4x4	4x4	4x4	4x4
	27x8.5-15 / 6.5/80-12	27x8.5-15	10.0/75-15.3	10.0/75-15.3
			Bomba de engranajes de 8cc.	
	17,28		17,28	
	180		180	
	23	23	23	23
	21,2	21,2	21,2	21,2
			Estancos. Accionamiento mecánico	
			Accionamiento mecánico	
	-		-	
	-		-	
	-		-	
	-		-	
	-		-	

# DATOS TÉCNICOS

## DATOS TÉCNICOS

		D150AHA	D150AHG
<b>GENERAL</b>			
	<b>UNIDAD</b>		
Sistema de descarga	-	Altura	Giratoria
Capacidad de carga	kg	1500	1500
Chasis	-	Articulado	Articulado
Capacidad tolva agua	l	605	520
Capacidad tolva rasa	l	681	626
Capacidad tolva colmada	l	841	900
Peso en vacío	kg	1510	1510
Transmisión	-	Hidrostática	
Reversibilidad	-	No	
<b>MOTOR</b>			
Marca / Modelo	-	KUBOTA D1105-E4B	
Potencia	kW	15,6	
Velocidad funcionamiento	rpm	2400	
Par	N-m	71,4@1600	
Nº Cilindros	-	3	
Emisiones	-	Stage V, Tier 4	
Inyección	-	Bomba Mecánica	
Tratamiento de gases	-	-	
Nivel acústico	dB(A)	101	
<b>CONDUCCIÓN</b>			
Velocidad máx.	km/h	14	14
Pendiente superable	%	40	40
Radio de giro exterior	mm	3260	3260
Tracción	-	4x4	4x4
Neumáticos	-	10.0/75-15.3	10.0/75-15.3
<b>SISTEMA HIDRÁULICO</b>			
Circuito hidráulico	-	Bomba de engranajes de 8cc.	
Caudal	l/min	17,28	17,28
Presión de trabajo	bar	180	180
<b>CAPACIDAD DEPÓSITO</b>			
Combustible	l	23	23
Hidráulico	l	21,2	21,2
<b>FRENOS</b>			
Servicio	-	Estancos. Accionamiento mecánico	
Estacionamiento	-	Accionamiento mecánico	

	D201AHG	D301AHG	D350AHG	D450AHG
<b>GENERAL</b>				
		Giratoria		
	2000	3000	3500	4500
			Articulado	
	695	984	1020	1370
	1084	1320	1790	2055
	1337	1742	2130	2670
	2083	2300	2831	2970
		Hidrostática		
		No		
<b>MOTOR</b>				
	KUBOTA V1505-E4B		KUBOTA D1803-CR-T-E5B	
	18,5		32,8	
	2300		2400	
	92,6@1700		150,5@1500	
	4		3	
	Stage V, Tier 4		Stage V, Tier 4f	
	Bomba Mecánica		Common Rail y gestión electrónica	
	-		DPF (filtro de partículas diésel)	
	101		101	
	17	17	19	22
	50	50	54	35
	3955	3955	4515	4830
	4x4	4x4	4x4	4x4
	11.5/80-15.3	11.5/80-15.3	11.5/80-15.3	12.0/75-18
<b>SISTEMA HIDRÁULICO</b>				
	Bomba de engranajes de 12cc.			
	25	25	26,6	26,6
	175	175	170	200
	37,5	37,5	44	44
	37,4	37,4	40	40
	Hidrostático, de retención		Estancos. Accionamiento hidráulico	
	Negativo, integrado en caja transfer		Accionamiento negativo y desbloqueo electro-hidráulico	

# DATOS TÉCNICOS

## DATOS TÉCNICOS

		D601AHG	D601APG
<b>GENERAL</b>			
Sistema de descarga	-	Giratoria	
Capacidad de carga	kg	6000	6000
Chasis	-	Articulado	
Capacidad tolva agua	l	1665	1665
Capacidad tolva rasa	l	2455	2455
Capacidad tolva colmada	l	3154	3154
Peso en vacío	kg	4581	4687
Transmisión	-	Hidrostática	Convertidor de Par
Reversibilidad	-	No	
<b>MOTOR</b>			
Marca / Modelo	-	DEUTZ TD3.6 L4	
Potencia	kW	55,4	
Velocidad funcionamiento	rpm	2200	
Par	N-m	340@1500	
Nº Cilindros	-	4	
Emisiones	-	Stage V, Tier 4	
Inyección	-	Common Rail	
Tratamiento de gases	-	DPF (filtro de partículas diésel)	
Nivel acústico	dB(A)	101	
<b>CONDUCCIÓN</b>			
Velocidad máx.	km/h	25	25
Pendiente superable	%	45	45
Radio de giro exterior	mm	5900	5900
Tracción	-	4x4	4x4
Neumáticos	-	405/70-20	405/70-20
<b>SISTEMA HIDRÁULICO</b>			
Circuito hidráulico	-	Bomba de engranaje	
Caudal	l/min	50	46
Presión de trabajo	bar	180	180
<b>CAPACIDAD DEPÓSITO</b>			
Combustible	l	69	69
Hidráulico	l	60	60
<b>FRENOS</b>			
Servicio	-	Estancos. Accionamiento hidráulico	
Estacionamiento	-	Accionamiento negativo y desbloqueo electro-hidráulico	

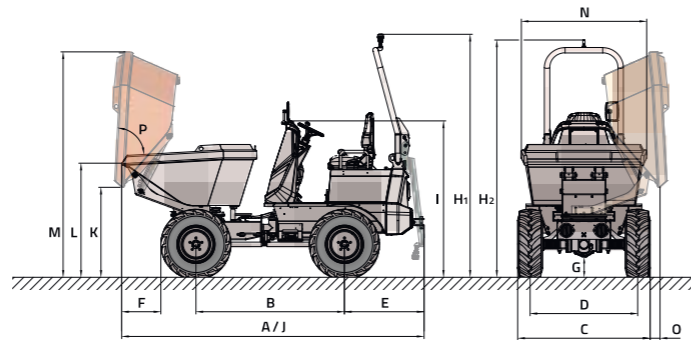
	D1001APG	DR601AHG	DR1001AHG
<b>GENERAL</b>			
Sistema de descarga	-	Giratoria	
Capacidad de carga	10000	6000	10000
Chasis	-	Articulado	
Capacidad tolva agua	1850	1665	1850
Capacidad tolva rasa	3300	2455	3300
Capacidad tolva colmada	3900	3154	3900
Peso en vacío	5153	4840	5050
Transmisión	Convertidor de Par	Hidrostática	
Reversibilidad	No	Si	
<b>MOTOR</b>			
Marca / Modelo	DEUTZ TCD3.6 L4 HT	DEUTZ TD3.6 L4	DEUTZ TCD3.6 L4 HT
Potencia	55,4	55,4	55,4
Velocidad funcionamiento	2200	2200	2200
Par	405@1300	340@1500	405@1300
Nº Cilindros	4	4	4
Emisiones	Stage V, Tier 4	Stage V, EPA/CARB Tier 4	Stage V, EPA/CARB Tier 4
Inyección	Common Rail	Common Rail y gestión electrónica	Common Rail y gestión electrónica
Tratamiento de gases	DPF (filtro de partículas diésel)	DPF (filtro de partículas diésel)	DPF (filtro de partículas diésel)
Nivel acústico	101	101	101
<b>CONDUCCIÓN</b>			
Velocidad máx.	25	25	22
Pendiente superable	45	45	45
Radio de giro exterior	6287	5900	6287
Tracción	4x4	4x4	4x4
Neumáticos	500/60-22.5	405/70-20	500/60-22.5
<b>SISTEMA HIDRÁULICO</b>			
Circuito hidráulico	-	Bomba de engranajes	
Caudal	46	50	50
Presión de trabajo	180	180	180
<b>CAPACIDAD DEPÓSITO</b>			
Combustible	69	69	69
Hidráulico	60	60	60
<b>FRENOS</b>			
Servicio	-	Estancos. Accionamiento hidráulico	
Estacionamiento	-	Accionamiento negativo y desbloqueo electro-hidráulico	



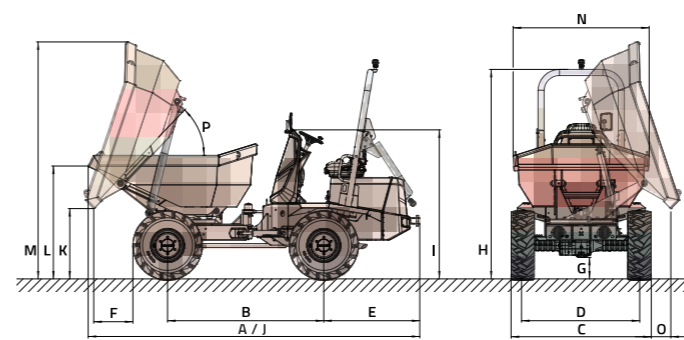
# DIMENSIONES

## DIMENSIONES

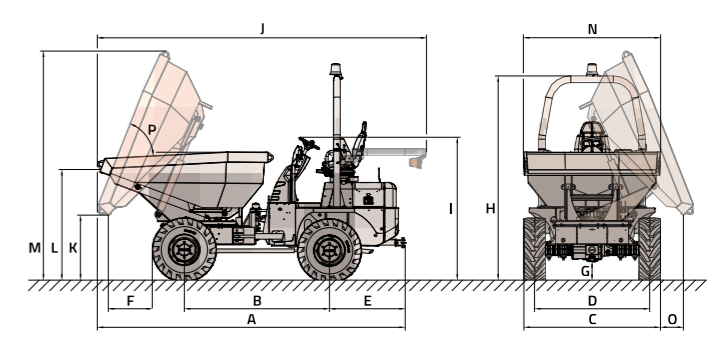
D101AEA / D151AEG



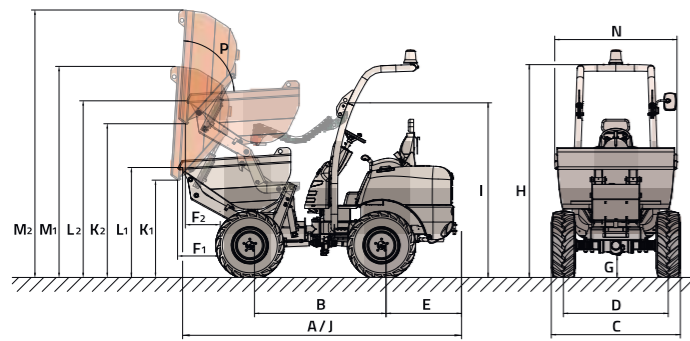
D201AHG / D301AHG



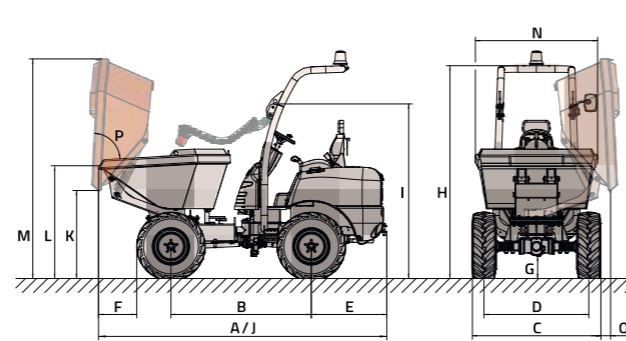
D350AHG / D450AHG



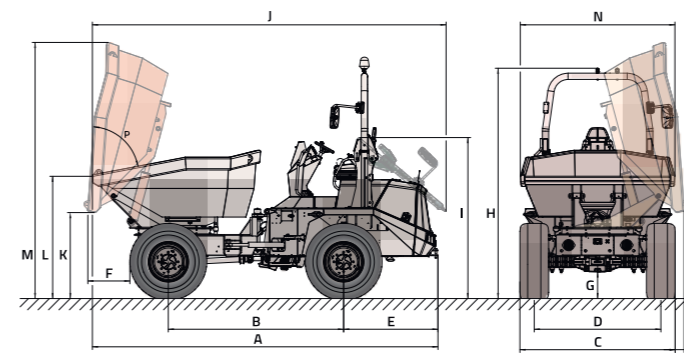
D100AHA / D120AHA / D150AHA



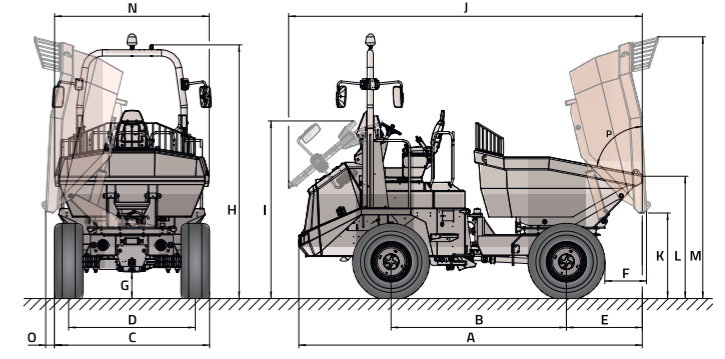
D100AHG / D120AHG / D150AHG



D601AHG / D601APG / D1001APG



DR601AHG / DR1001AHG



	D101AEA	D101AEA COMPACT		D151AEG	D100AHA		D100AHA COMPACT		D100AHG	D120AHA	D120AHG	D150AHA			
<b>DIMENSIONES (mm)</b>															
A	3260	3260	3260	3360	3200	3200	3200	3200	3200	3200	3200	3200	3200		
B	1550	1550	1550	1650	1500	1500	1500	1500	1500	1500	1500	1500	1500		
C	1083	990	1475	1100	990	1100	1210	1210	1480						
D	865	815	1195	865	815	865	925	925	1195						
E	885	885	885	860	860	860	860	860	860	860	860	860	860		
F	497	531	460	500	460	545	505	500	460	420	460	460	420		
G	186	144	220	210	170	210	250	250	250						
H	2673	2613	2639	2579	2715	2655	2400	2360	2400	2440	2440	2440	2440		
I	1713	1679	1755	1960	1920	1960	2000	2000	2000						
J	3260	3260	3360	3200	3200	3200	3200	3200	3200	3200	3200	3200	3200		
K	939	1639	888	1588	990	950	1710	910	1670	950	990	1750	1000	990	1750
L	1214	1914	1163	1863	1260	1230	1980	1180	1940	1230	1270	2020	1270	1270	2020
M	2258	2958	2224	2924	2520	2250	3010	2210	2970	2350	2300	3050	2400	2300	3050
N	1000	1000	1400	1000	1000	1000	1200	1000	1200	1200	1200	1400	1400	1400	1400
O	-	-	130	-	-	-	310	-	-	260	-	-	-	-	-
<b>DIMENSIONES (°)</b>															
P	83	83	83	83	83	83	83	83	83	83	83	83	83	83	83

D150AHG	D201AHG	D301AHG	D350AHG	D450AHG	D601AHG	D601APG	D1001APG	DR601AHG	DR1001AHG
3300	3995	4140	4170	4380	4910	4910	5020	4910	5020
1600	1880	1950	1960	1960	2490	2490	2690	2490	2690
1480	1500	1750	1840	1860	2210	2210	2410	2210	2410
1195	1235	1460	1555	1555	1800	1800	1920	1800	1920
860	1200	1200	1025	1025	1340	1340	1340	1080	990
460	480	490	600	775	580	580	485	580	485
250	240	260	260	310	380	380	410	380	410
2440	2560	2605	2770	2820	3280 (3110*)	3280 (3110*)	3640 (3380*)	3610 (3350*)	3640 (3380*)
2000	1805	1850	1940	2100	2290	2290	2560	2530	2560
3300	3995	4140	4450	4660	5030	5030	5140	5030	5140
1000	935	865	870	735	1220	1220	1260	1220	1260
1290	1305	1420	1490	1640	1740	1740	1820	1740	1820
2500	2910	2950	3090	3190	3640	3640	3830	3720	3940
1400	1480	1700	1850	1870	2200	2200	2330	2200	2330
135	260	250	310	520	110	110	155	110	155
83	49	46,5	65	65	75	75	75	75	75

\* Con cabina cerrada.

# EQUIPAMIENTO

	D101AEA	D151AEG	D100AHA/AHG	D120AHA/AHG	D150AHA/AHG	D201AHG	D301AHG	D350AHG	D450AHG	D601AHG	D601APG	D1001APG	DR 601AHG	DR1001AHG
<b>PUESTO DE CONDUCCIÓN</b>														
Estructura de protección ROPS abatible hacia delante			●	●	●									
Estructura de protección ROPS abatible hacia atrás	●	●	○	○	○	●	●	●	●	●	●	●	●	●
Techo FOPS sobre estructura de protección ROPS			○	○	○									
Cabina cerrada ROPS/FOPS con calefacción										○	○	○	○	○
Cabina cerrada ROPS/FOPS con calefacción y aire acondicionado										○	○	○	○	○
<b>SEGURIDAD</b>														
Cinturón de seguridad con sensor de abrochado	●	●				●	●	●	●	●	●	●	●	●
Asiento con sensor de presencia	●	●				●	●	●	●	●	●	●	●	●
Faro rotativo			●	●	●			●	●					
Faro rotativo LED	●	●				●	●			●	●	●	●	●
Faro rotativo verde LED	○	○				○	○			○	○	○	○	○
Avisador acústico de marcha atrás	●	●	●	●	●	●	●	●	●	●	●	●	●	●
Desconector de batería	●	●				●	●			●	●	●	●	●
Paro de emergencia	●	●	○	○	○	○	○			●	●	●	●	●
Sistema de seguridad antivandálico	●	●	●	●	●	●	●	●	●	●	●	●	●	●
Hill Holder - Asistente de arranque en pendiente	●	●								●			●	●
Freno negativo	●	●				●	●	●	●	●	●	●	●	●
Cámara de visión total en la parte de la tolva									●	●	●	●	●	●
Cámaras de visión total en la parte de la tolva y contrapeso y sensores de proximidad						○	○	○	○					
Cámara de visión total en la parte del contrapeso y sensores de proximidad										○	○	○	○	○
Rejilla protectora en la tolva												●	●	●
Adhesivos reflectantes traseros	○	○	○	○	○	○	○	○	○	○	○	○	○	○
<b>ILUMINACIÓN Y CIRCULACIÓN</b>														
Luces de circulación	○	○	○	○	○	○	○	○	○	○	○	○	○	○
Faros de trabajo LED delanteros	○	○				○	○							
Espejo retrovisor	●	●	●	●	●	●	●	●	●	●	●	●	●	●
Segundo espejo retrovisor						○	○			○	○	○	○	○
Tercer espejo retrovisor										○	○	○	○	○
<b>CONFORT</b>														
Asiento ergonómico regulable	●	●	●	●	●	●	●	●	●	●	●	●	●	●
Asiento gran confort con regulación total	○	○	○	○	○									
Joystick con control total de movimientos	●	●	●	●	●	●	●	●	●	●	●	●	●	●
<b>EQUIPAMIENTO AVANZADO</b>														
Transmisión eléctrica	●	●												
Transmisión hidrostática			●	●	●	●	●	●	●	●			●	●
Diferencial autoblocante en ambos ejes										●	●	●	●	●
Sistema ECO Mode										●			●	●
Sistema Smart Stop										○	○	○	○	○
Pantalla digital	●	●								●	●	●	●	●
Soporte avanzado	●	●												
AUSAnow manager de flota	○	○	○	○	○	○	○	○	○	○	○	○	○	○
Batería adicional para mayor autonomía (+3,1 kWh)	○	○												

	D101AEA	D151AEG	D100AHA/AHG	D120AHA/AHG	D150AHA/AHG	D201AHG	D301AHG	D350AHG	D450AHG	D601AHG	D601APG	D1001APG	DR 601AHG	DR1001AHG
<b>ACCESORIOS</b>														
Tapa del motor metálica	●	●	○	○	○	●	●							
Guardabarros delanteros	○	○				○	○	○	○	○	○	○	○	●
Inhabilitador avisador acústico marcha atrás	○	○	○	○	○	○	○	○	○	○	○	○	○	○
Avisador acústico marcha atrás con ruido blanco	○	○	○	○	○	○	○	○	○	○	○	○	○	○
Autorradio													○	○
Portadocumentos hermético	○	○	○	○	○	○	○	○	○	○	○	○	○	○
Aceite hidráulico biodegradable	○	○	○	○	○	○	○	○	○					○
Filtro diésel decantador de agua						○	○	●	●					
Filtro de aire con prefiltro ciclónico						○	○	○	○					
Eganche de bola y pinza						○	○	○	○	○	○			
Eganche de bola y pinza con toma eléctrica	○	○	○	○	○									
Eganche Rockinger								○	○					
Eganche Rockinger con toma eléctrica										○	○	○	○	○
Toma eléctrica para remolque						○	○	○	○	○	○	○	○	○
<b>NEUMÁTICOS</b>														
Neumáticos estrechos 10.0/75-15.3" TL - 14PR						○	○							
Neumáticos para césped 400/60 -15.5" TL 14PR						○	○	○						
Pack 4 ruedas para césped 400/60 -15.5" TL 14PR (Adicionales)						○	○	○						
Neumáticos para césped 400/70-20" TL - 14PR													○	○
Pack 4 ruedas para césped 400/70-20" TL - 14PR (Adicionales)													○	○
Neumáticos para césped 500/50 -17" TL 18PR									○					
Pack 4 ruedas para césped 500/50 -17" TL 18PR (Adicionales)									○					
<b>RECAMBIOS</b>														
Ruedas repuesto	○	○	○	○	○	○	○	○	○	○	○	○	○	○
Kit de mantenimiento 1.000 h	○	○	○	○	○	○	○	○	○	○	○	○	○	○

● de Serie ○ Opcional

**AUSA**  
**C/ Castelladral 1**  
**08243 Manresa - Barcelona**  
**SPAIN**  
**Tel. +34 93 874 7311**  
**ausa@ausa.com**  
**www.ausa.com**

AUSA Spain: +34 91 669 00 06 [ausa.madrid@ausa.com](mailto:ausa.madrid@ausa.com)  
AUSA France: +33 (0) 4 68 54 38 97 - [ausa.france@ausa.com](mailto:ausa.france@ausa.com)  
AUSA U.K.: +44 (0)7703 60 9009 - [ausa.uk@ausa.com](mailto:ausa.uk@ausa.com)  
AUSA Central Europe: +49 2384 9415725 - [kontakt@ausa.com](mailto:kontakt@ausa.com)  
AUSA U.S.: +1 (310) 426 2305 - [ausa.us@ausa.com](mailto:ausa.us@ausa.com)  
AUSA CHINA: +86 10 8598 7386 - [ausa.china@ausa.com](mailto:ausa.china@ausa.com)

MKCAT.AD.EU.ES01

Sello distribuidor



[www.ausa.com](http://www.ausa.com)