



# Gama Dumper Rígido

Dumpers de 1,5 a 2 Tn de capacidad, indestructibles, polivalentes y económicos

## FABRICANTE EUROPEO

*Indestructibles, polivalentes y económicos*

Los dumpers rígidos de AUSA se caracterizan por ser **indestructibles, polivalentes y económicos**. Las diferentes opciones de tonelaje, descarga y el equipamiento de pala autocargable, convierte a estos vehículos en la mejor opción del mercado gracias a su capacidad, funcionalidad y reducido coste de operación.

Además, la tracción total permanente FullGrip® en los modelos 1,5/1,75 Tn y Compen® en los modelos 2 Tn, junto a la dirección en las ruedas traseras y su bajo centro de gravedad a plena carga, hacen de los dumper rígidos AUSA los equipos perfectos para el transporte sobre cualquier tipo de terreno con unos resultados óptimos.

Su diseño avanzado, con tecnología exclusiva de ejes diferenciales, es producto de una experiencia acumulada de 60 años y más de 100.000 unidades fabricadas. Los dumpers AUSA conjugan los valores de producto de la marca: **seguridad, compacidad, confort, maniobrabilidad, capacidad de carga y resistencia**.



1. Sede central    2. Planta de montaje    3. Area pruebas, demostración y formación    4. Almacén máquinas terminadas

## GAMA DUMPER RÍGIDO



**D 150 RM**  
1500 kg



**D 150 RMA**  
1500 kg

Página 04-05

## SERVICIOS

El cliente es nuestra prioridad, por ello ponemos a su disposición una completa gama de soluciones y servicios que sin duda contribuirán a mejorar su proyecto de colaboración con AUSA.



FINANCIACIÓN



SOPORTE TÉCNICO



MANTENIMIENTO



RECAMBIOS



FORMACIÓN



ESPACIO WEB PARA CLIENTES

### UNA RED DE DISTRIBUCIÓN A TU SERVICIO

AUSA dispone de una amplia red de distribuidores oficiales en todo el Mundo. Consulte en nuestra Web todas las direcciones para localizar el más cercano.

<http://www.ausa.com/>



**D 175 RMS**  
1750 kg



**D 201 RHS**  
2000 kg



**D 201 RHGS**  
2000 kg

Página 04-05

Página 06-07



## D 150 - 175 R

Dumper rígido 1.500 - 1.750 Kg

La línea de dumpers rígidos más pequeños se caracteriza por un perfecto equilibrio entre su buena capacidad de carga y el bajo consumo de combustible. Con 1,5 y 1,75 toneladas, protagoniza la gama más compacta y maniobrable.

Además, su sencilla mecánica se traduce en un mantenimiento muy económico, con lo que su coste de operación es muy reducido.

Como en toda la gama de dumpers rígidos, la robustez de la máquina y sus diferentes motorizaciones la convierten en una herramienta de trabajo indestructible sobre cualquier terreno.



## D 150 RM

## D 150 RM x4



Características				
D 150 RM	1500	10/12.1	1560	M-4x2
D 150 RM x4	1500	10/12.1	1560	M-4x4

### Ventajas

- Descarga frontal a baja altura, óptima para transportar y descargar hormigón.
- Su radio de giro reducido la convierte en una máquina que destaca por su maniobrabilidad y estabilidad en terrenos irregulares.
- Combina una gran capacidad de carga (1.500 Kg) con un bajo consumo de combustible.
- Mecánica sencilla con un bajo coste de mantenimiento.

## D 150 RMA

## D 150 RMA x4



Características				
D 150 RMA	1500	10/12.1	1560	M-4x2
D 150 RMA x4	1500	10/12.1	1560	M-4x4

### Ventajas

- Descarga frontal y en altura, ideal para descargar en contenedores de derribos y residuos.
- Su radio de giro reducido la convierte en una máquina que destaca por su maniobrabilidad y estabilidad en terrenos irregulares.
- Combina una gran capacidad de carga (1.500 Kg) con un bajo consumo de combustible.
- Mecánica sencilla con un bajo coste de mantenimiento.

## D 175 RMS

## D 175 RMS x4



Características				
D 175 RMS	1750	10/12.1	1560	M-4x2
D 175 RMS x4	1750	10/12.1	1560	M-4x4

### Ventajas

- Descarga frontal.
- Su radio de giro reducido la convierte en una máquina que destaca por su maniobrabilidad y estabilidad en terrenos irregulares.
- Combina una gran capacidad de carga (1.750 Kg) con un bajo consumo de combustible.
- Mecánica sencilla con un bajo coste de mantenimiento.

# D 201 R

*Dumper rígido 2.000 Kg*

Con tracción total permanente y pala autocargable, el modelo con capacidad de 2 toneladas es la opción perfecta para realizar los trabajos de mayor envergadura sin la necesidad de disponer de una máquina exclusivamente cargadora.

Gracias a su mecánica sencilla, tiene un mantenimiento muy económico, con lo que su coste de operación es muy reducido.





Además, las diferentes opciones de descarga frontal y lateral la convierten en la opción más polivalente del mercado.

Este dumper permite un segundo asiento para el acompañante, lo que resulta óptimo para trabajos de carga y transporte en los que son necesarios dos operarios.



**D 201 RHS**   
**D 201 RHGS** 



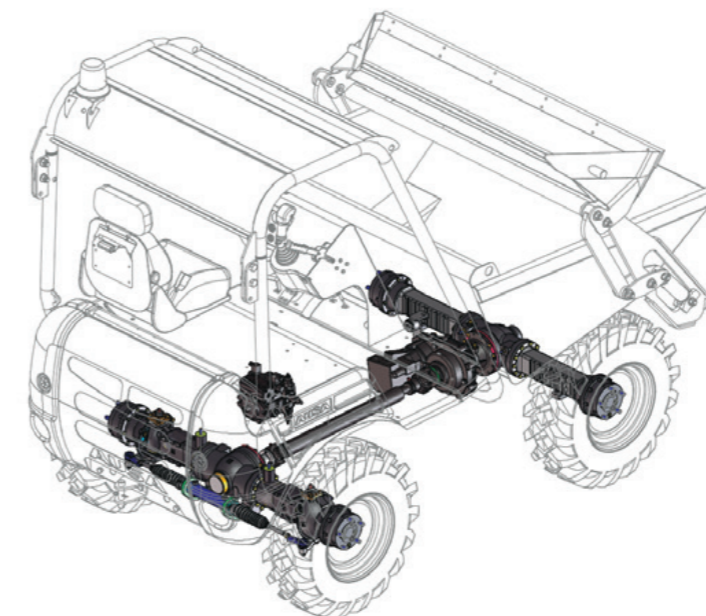
Características				
D 201 RHS	2000	18.5	1750	H-4x4
D 201 RHGS	2000	18.5	1750	H-4x4

## Ventajas

- Descarga frontal y lateral, con tolva giratoria.
- Gran confort y seguridad en la conducción gracias a la caja hidrostática.
- Posibilidad de incorporar un segundo asiento para acompañante.
- Tracción permanente 4x4 AUSA Compen® System.
- Pendiente superable del 35%
- Mecánica sencilla con un bajo coste de mantenimiento.

## TRANSMISIÓN HIDROSTÁTICA

La máxima comodidad y seguridad están aseguradas gracias a la transmisión hidrostática. Con la retención de la transmisión se evita que la máquina se desplace en pendientes por su propio peso incluso sin tocar el freno. Gracias a ello, el control sobre la máquina es absoluto y el operario sólo tiene que preocuparse de la manipulación de su carga.





# DATOS TÉCNICOS

		D 150 RM	D 150 RMx4	D 150 RMA	D 150 RMAx4
<b>GENERAL</b>					
Sistema de descarga	-	Frontal	Frontal	Altura	Altura
Capacidad de carga	kg	1500	1500	1500	1500
Capacidad tolva agua	l	608	608	630	630
Capacidad tolva rasa	l	868	868	970	970
Capacidad tolva colmada	l	1047	1047	1100	1100
Peso en vacío	kg	950	950	1360	1360
Transmisión	-	Mecánica, 4 velocidades hacia adelante y 4 hacia atrás mediante inversor			
<b>MOTOR</b>					
Marca	-	HATZ / KUBOTA			
Modelo	-	1D90Z / D902-E4B			
Potencia	kW@rpm	10@2550 / 12,1@2400			
Velocidad funcionamiento	rpm	2800 / 2770			
Par	N-m@rpm	43@2000 / 54,6@1900			
Nº Cilindros	-	1 / 3			
Emisiones	-	Stage V / Stage V, EPA Tier4			
Nivel acústico	dB(A)	101			
<b>CONDUCCIÓN</b>					
Velocidad máx.	km/h	21/19	21/19	21/19	21/19
Pendiente superable	%	30 / 35	30 / 35	26 / 30	26 / 30
Radio de giro exterior	mm	3470	3620	3470	3620
Tracción	-	4x2	4x4 FullGrip® System	4x2	4x4 FullGrip® System
Neumáticos delanteros	-	7.50-16	7.50-16	7.50-16	7.50-16
Neumáticos traseros	-	145/80 R13	6.5/80-12	145/80 R13	6.5/80-12
<b>SISTEMA HIDRÁULICO</b>					
Caudal	l/min	20/26.4	20/26.4	20/26.4	20/26.4
Presión de trabajo	bar	115	115	150	150
<b>CAPACIDAD DEPÓSITO</b>					
Combustible	l	13,5	13,5	13,5	13,5
Hidráulico	l	16,5	16,5	16,5	16,5
<b>FRENOS</b>					
Servicio	-	De tambor, con accionamiento hidráulicos en eje delantero			
Estacionamiento	-	Mecánicos en eje delantero			

# EQUIPAMIENTO

	D 150 RM	D 150 RMx4	D 150 RMA	D 150 RMAx4	D 175 RMS	D 175 RMSx4	D 201 RHS	D 201 RHGS
<b>PUESTO DE CONDUCCIÓN</b>								
Estructura de protección ROPS abatible							●	●
Techo protector ROPS/FOPS, cinturón de seguridad, faro rotativo y retrovisor	○	○	○	○	○	○	○	○
Estructura de protección ROPS abatible, cinturón de seguridad y faro rotativo	○	○	○	○	○	○		
Parabrisas delantero con limpiaparabrisas	○	○	○	○	○	○	○	○
<b>SEGURIDAD</b>								
Cinturón de seguridad enrollable							●	●
Faro rotativo							●	●
Avisador acústico de marcha atrás	●	●	●	●	●	●	●	●
Sistema de seguridad antivandálico	●	●	●	●	●	●	●	●
<b>ILUMINACIÓN Y CIRCULACIÓN</b>								
Luces de circulación	○	○	○	○	○	○	○	○
Dirección asistida	●	●	●	●	●	●	●	●

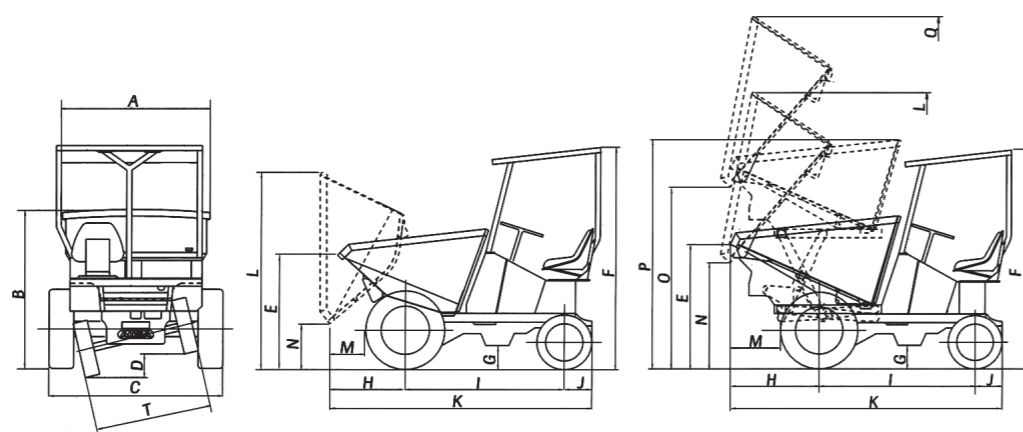
● de Serie ○ Opcional

	D 175 RMS	D 175 RMSx4	D 201 RHS	D 201 RHGS
<b>GENERAL</b>				
Sistema de descarga	Frontal	Frontal	Frontal	Giratoria
Capacidad de carga	1750	1750	2000	2000
Capacidad tolva agua	608	608	700	650
Capacidad tolva rasa	868	868	960	930
Capacidad tolva colmada	1047	1047	1250	1230
Peso en vacío	1230	1230	1900	2100
Transmisión	Mecánica, 4 velocidades hacia adelante y 4 hacia atrás mediante inversor		Hidrostática, 2 velocidades	
<b>MOTOR</b>				
Marca	HATZ / KUBOTA		KUBOTA	
Modelo	1D90Z / D902-E4B		V1505-E4B	
Potencia	10@2550 / 12,1@2400		18.5@2300	
Velocidad funcionamiento	2800 / 2770		2500	
Par	43@2000 / 54,6@1900		92,6@1700	
Nº Cilindros	1 / 3		4	
Emisiones	Stage V / Stage V - EPA Tier4		Stage V - EPA Tier4	
Nivel acústico	101		101	
<b>CONDUCCIÓN</b>				
Velocidad máx.	21/19	21 / 19	18	18
Pendiente superable	22 / 26	22 / 26	35	35
Radio de giro exterior	3470	3620	4190	4190
Tracción	4x2	4x4 FullGrip® System	4x4 permanente Compen® System	
Neumáticos delanteros	7.50-16	7.50-16	10.0/75-15.3	10.0/75-15.3
Neumáticos traseros	145/80 R13	6.5/80-12	10.0/75-15.3	10.0/75-15.3
<b>SISTEMA HIDRÁULICO</b>				
Caudal	20/26.4	20/26.4	18	18
Presión de trabajo	120	120	180	180
<b>CAPACIDAD DEPÓSITO</b>				
Combustible	13,5	13,5	40	40
Hidráulico	16,5	16,5	40	40
<b>FRENOS</b>			<b>FRENOS</b>	
De tambor, accionamiento hidráulicos en eje delantero			Estanco de discos múltiples en baño aceite	
Mecánicos en eje delantero			Totalmente estanco de discos múltiples en baño aceite	

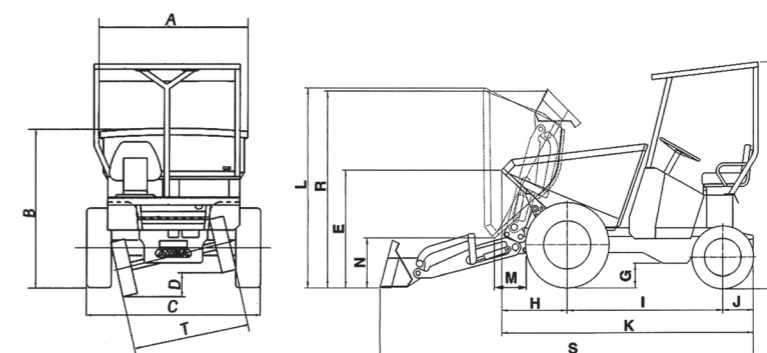
	D 150 RM	D 150 RMx4	D 150 RMA	D 150 RMAx4	D 175 RMS	D 175 RMSx4	D 201 RHS	D 201 RHGS
<b>CONFORT</b>								
Asiento ergonómico regulable	●	●	●	●	●	●	●	●
Segundo asiento para acompañante							○	○
Joystick con control total de movimientos							●	●
<b>IMPLEMENTOS</b>								
Pala autocargable					●	●	●	●
Pala autocargable con dientes							○	○
<b>ACCESORIOS</b>								
Portadocumentos hermético	○	○	○	○	○	○		
Aceite hidráulico biodegradable	○	○	○	○	○	○	○	○
Enganche de bola y pinza	○	○	○	○	○	○	○	○
Enganche de pinza	○	○	○	○	○	○	○	○
Toma eléctrica para remolque	○	○	○	○	○	○	○	○
<b>RECAMBIOS</b>								
Kit de mantenimiento 1.000 h	○	○	○	○	○	○	○	○
Rueda estándar de recambio	○	○	○	○	○	○	○	○

# DIMENSIONES

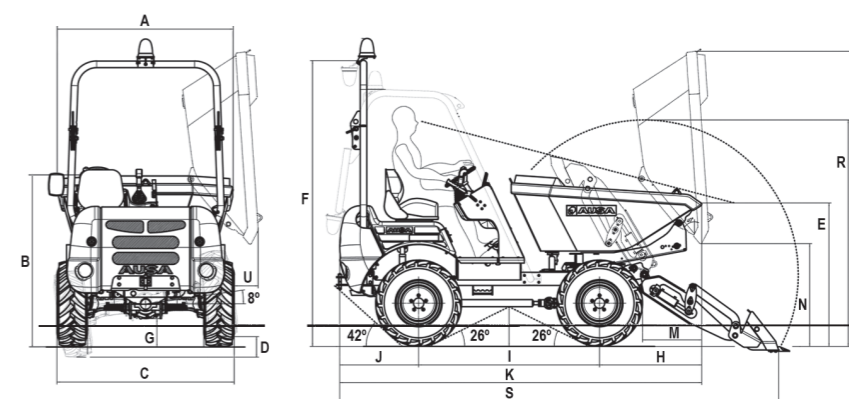
D 150 RM / D 150 RMA



D 175 RMS



D 201 RHS / D 201 RHGS



	D 150 RM	D 150 RMx4	D 150 RMA	D 150 RMAx4
<b>DIMENSIONES</b>				
A	1560	1560	1560	1560
B	1310	1310	1440	1440
C	1560	1560	1560	1560
D	200	200	200	200
E	1110	1110	1220	1220
F	2095	2095	2095	2095
G	225	225	225	225
H	610	610	830	830
I	1440	1440	1440	1440
J	280	280	280	280
K	2330	2330	2550	2550
L	1855	1855	2590	2590
M	200	200	440	440
N	480	480	1015	1015
O	-	-	1710	-
P	-	-	2135	-
Q	-	-	3285	-
R	-	-	-	-
S	-	-	-	-
T	1225	1225	1225	1225
U	-	-	-	-

	D 175 RMS	D 175 RMSx4	D 201 RHS	D 201 RHGS
A	1560	1560	1565	1540
B	1310	1310	1445	1545
C	1560	1560	1750	1750
D	200	200	185	185
E	1100	1100	1195	1295
F	2095	2095	2580	2580
G	225	225	255	255
H	610	610	885	925
I	1440	1440	1640	1640
J	280	280	715	715
K	2330	2330	3020	3280
L	1855	1855	2245	2665
M	200	200	275	535
N	480	480	570	930
O	-	-	-	-
P	-	-	-	-
Q	-	-	-	-
R	1793	1793	2045	2045
S	3464	3464	3980	3980
T	1225	1225	1590	1590
U	-	-	-	215



MKCAT.RD.ROW.ES02

**AUSA**  
C/ Castelladral 1  
08243 Manresa - Barcelona  
SPAIN  
Tel. +34 93 874 7311  
[ausa@ausa.com](mailto:ausa@ausa.com)  
[www.ausa.com](http://www.ausa.com)

AUSA Spain: +34 91 669 00 06 [ausa.madrid@ausa.com](mailto:ausa.madrid@ausa.com)  
AUSA France: +33 (0) 4 68 54 38 97 - [ausa.france@ausa.fr](mailto:ausa.france@ausa.fr)  
AUSA U.K.: +44 (0)7703 60 9009 - [ausa.uk@ausa.com](mailto:ausa.uk@ausa.com)  
AUSA Central Europe: +49 2384 9415725 - [info@ausa.de](mailto:info@ausa.de)  
AUSA Brasil: +55 11 40146906 - [ausa.brasil@ausa.com](mailto:ausa.brasil@ausa.com)  
AUSA U.S.: +1 (310) 426 2305 - [ausa.us@ausa.com](mailto:ausa.us@ausa.com)  
AUSA CHINA: +86 10 8598 7386 - [ausa.china@ausa.com](mailto:ausa.china@ausa.com)



Sello distribuidor



[www.ausa.com](http://www.ausa.com)