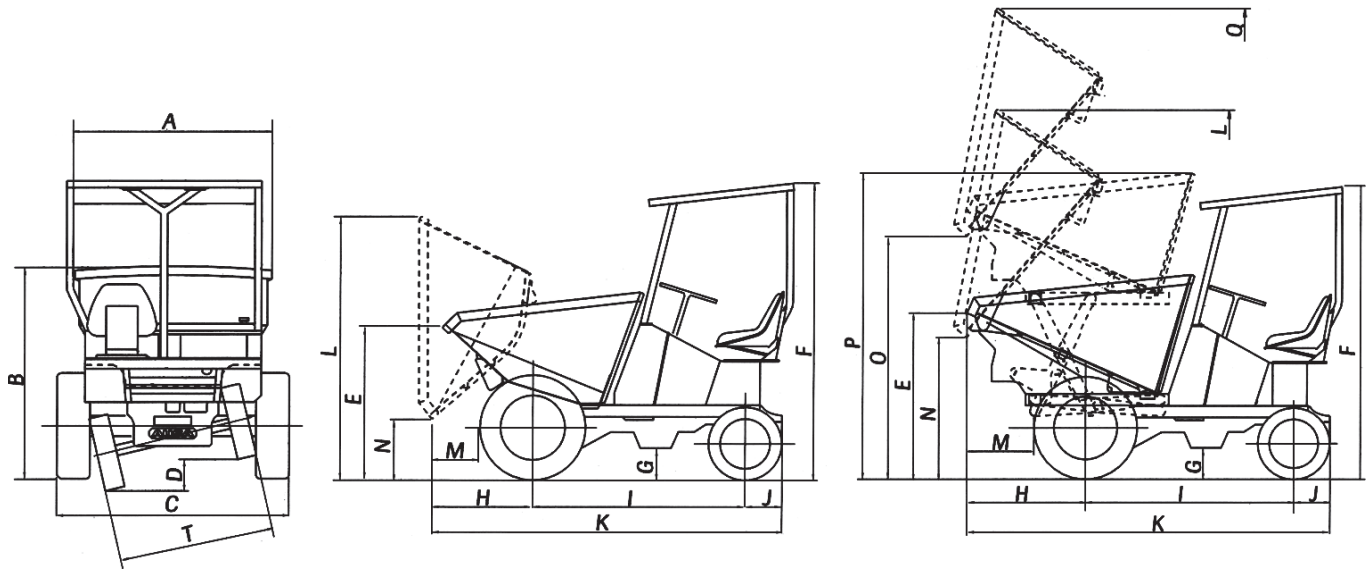


### DATOS TÉCNICOS

| GENERAL                   |        | D 150 RM<br>M092/M0921  | D 150 RM x4<br>M097/M0971 | D 150 RMA<br>M141/M1411 | D 150 RMA x4<br>M143/M1431 |
|---------------------------|--------|-------------------------|---------------------------|-------------------------|----------------------------|
| Sistema de descarga       |        | Frontal                 | Frontal                   | Altura                  | Altura                     |
| Capacidad de carga        | Kg     | 1500                    | 1500                      | 1500                    | 1500                       |
| Chasis                    |        | Rígido                  | Rígido                    | Rígido                  | Rígido                     |
| Capacidad tolva agua      | l      | 608                     | 608                       | 630                     | 630                        |
| Capacidad tolva rasa      | l      | 868                     | 868                       | 970                     | 970                        |
| Capacidad tolva colmada   | l      | 1047                    | 1047                      | 1100                    | 1100                       |
| Peso en vacío             | Kg     | 950                     | 950                       | 1360                    | 1230                       |
| Transmisión               |        | Mecánica, 4 velocidades | Mecánica, 4 velocidades   | Mecánica, 4 velocidades | Mecánica, 4 velocidades    |
| <b>MOTOR</b>              |        |                         |                           |                         |                            |
| Marca                     |        | HATZ / KUBOTA**         | HATZ / KUBOTA**           | HATZ / KUBOTA**         | HATZ / KUBOTA**            |
| Modelo                    |        | 1D90Z / D902            | 1D90Z / D902              | 1D90Z / D902            | 1D90Z / D902               |
| Potencia                  | kW     | 11.3 / 12.1             | 11.3 / 12.1               | 11.3 / 12.1             | 11.3 / 12.1                |
| Velocidad funcionamiento  | rpm    | 2800 / 2500             | 2800 / 2500               | 2800 / 2500             | 2800 / 2500                |
| Par                       | Nm@rpm | 43@2000 / 55@1900       | 43@2000 / 55@1900         | 43@2000 / 55@1900       | 43@2000 / 55@1900          |
| Nº Cilindros              |        | 1 / 3                   | 1 / 3                     | 1 / 3                   | 1 / 3                      |
| Emisiones                 |        | -                       | -                         | -                       | -                          |
| Ruido                     | dB(A)  | 99                      | 99                        | 99                      | 99                         |
| Consumo                   | l/h    | 2,2 / 2,4               | 2,2 / 2,4                 | 2,2 / 2,4               | 2,2 / 2,4                  |
| CO2                       | Kg/h   | 5,7 / 6,1               | 5,7 / 6,1                 | 5,7 / 6,1               | 5,7 / 6,1                  |
| <b>CONDUCCIÓN</b>         |        |                         |                           |                         |                            |
| Velocidad máx.            | Km/h   | 21/19                   | 21/19                     | 21/19                   | 21/19                      |
| Pendiente superable       | %      | 30% / 35%               | 30% / 35%                 | 26% / 30%               | 26% / 30%                  |
| Radio de giro exterior    | mm     | 3470                    | 3620                      | 3470                    | 3620                       |
| Tracción                  |        | 4x2                     | 4x4 FullGrip® System      | 4x2                     | 4x4 FullGrip® System       |
| Neumáticos delanteros     |        | 7.50-16"                | 7.50-16"                  | 7.50-16"                | 7.50-16"                   |
| Neumáticos traseros       |        | 145/80R-13"             | 16.5/80x12"               | 145/80R-13"             | 16.5/80x12"                |
| <b>SISTEMA HIDRÁULICO</b> |        |                         |                           |                         |                            |
| Circuito hidráulico       |        | 20/18                   | 20/18                     | 20/18                   | 20/18                      |
| Presión de trabajo        | bar    | 115                     | 115                       | 150                     | 150                        |
| <b>CAPACIDAD DEPÓSITO</b> |        |                         |                           |                         |                            |
| Combustible               | l      | 13                      | 13                        | 13                      | 13                         |
| Hidráulico                | l      | 16.5                    | 16.5                      | 16.5                    | 16.5                       |
| <b>FRENOS</b>             |        |                         |                           |                         |                            |
| Servicio                  |        | Hidráulicos de tambor   | Hidráulicos de tambor     | Hidráulicos de tambor   | Hidráulicos de tambor      |
| Estacionamiento           |        | Mecánicos eje delantero | Mecánicos eje delantero   | Mecánicos eje delantero | Mecánicos eje delantero    |

## DIMENSIONES



| DIMENSIONES (mm) | D 150 RM | D 150 RM x4 | D 150 RMA | D 150 RMA x4 |
|------------------|----------|-------------|-----------|--------------|
| A                | 1560     | 1560        | 1560      | 1560         |
| B                | 1310     | 1310        | 1440      | 1440         |
| C                | 1560     | 1560        | 1560      | 1560         |
| D                | 200      | 200         | 200       | 200          |
| E                | 1110     | 1110        | 1220      | 1220         |
| F                | 2095     | 2095        | 2095      | 2095         |
| G                | 225      | 225         | 225       | 225          |
| H                | 610      | 610         | 830       | 830          |
| I                | 1440     | 1440        | 1440      | 1440         |
| J                | 280      | 280         | 280       | 280          |
| K                | 2330     | 2330        | 2550      | 2550         |
| L                | 1855     | 1855        | 2590      | 2590         |
| M                | 200      | 200         | 440       | 440          |
| N                | 480      | 480         | 1015      | 1015         |
| O                | -        | -           | 1710      | -            |
| P                | -        | -           | 2135      | -            |
| Q                | -        | -           | 3285      | -            |
| T                | 1225     | 1225        | 1225      | 1225         |



[www.ausa.com](http://www.ausa.com)

Los materiales y especificaciones pueden estar sujetos a cambios sin previo aviso. Las imágenes pueden incluir equipamientos no estándar o no disponibles según las versiones.

El logotipo y la identidad corporativa, son propiedad de AUSA y no pueden utilizarse sin su autorización.