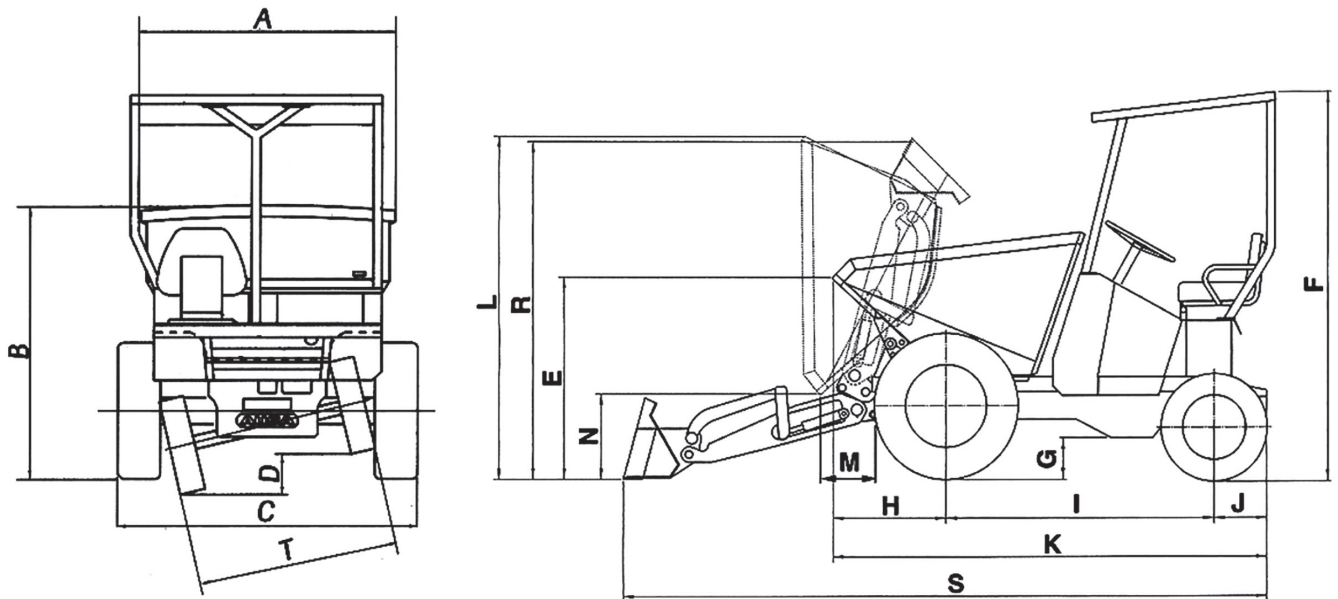




DATOS TÉCNICOS

		D 175 RMS M934/M9341	D 175 RMS x4 M935/9351
GENERAL			
Sistema de descarga		Frontal	Frontal
Capacidad de carga	Kg	1750	1750
Chasis		Rígido	Rígido
Capacidad tolva agua	l	608	608
Capacidad tolva rasa	l	868	868
Capacidad tolva colmada	l	1047	1047
Peso en vacío	Kg	1230	1230
Transmisión		Mecánica, 4 velocidades	Mecánica, 4 velocidades
MOTOR			
Marca		HATZ / KUBOTA**	HATZ / KUBOTA**
Modelo		1D90Z / D902	1D90Z / D902
Potencia	kW	11.3 / 12.1	11.3 / 12.1
Velocidad funcionamiento	rpm	2800 / 2500	2800 / 2500
Par	Nm@rpm	43@2000 / 55@1900	43@2000 / 55@1900
Nº Cilindros		1 / 3	1 / 3
Emisiones		-	-
Ruido	dB(A)	99	99
Consumo	l/h	2,2 / 2,4	2,2 / 2,4
CO2	Kg/h	5,7 / 6,1	5,7 / 6,1
CONDUCCIÓN			
Velocidad máx.	Km/h	21/19	21/19
Pendiente superable	%	22% / 26%	22% / 26%
Radio de giro exterior	mm	3470	3620
Tracción		4x2	4x4 FullGrip® System
Neumáticos delanteros		7.50-16"	7.50-16"
Neumáticos traseros		145/80R-13"	16.5/80x12"
SISTEMA HIDRÁULICO			
Circuito hidráulico		20/18	20/18
Presión de trabajo	bar	120	120
CAPACIDAD DEPÓSITO			
Combustible	l	13	13
Hidráulico	l	16.5	16.5
FRENOS			
Servicio		Hidráulicos de tambor	Hidráulicos de tambor
Estacionamiento		Mecánicos eje delantero	Mecánicos eje delantero

DIMENSIONES



DIMENSIONES (mm)	D 175 RMS	D 175 RMS x4
A	1560	1560
B	1310	1310
C	1560	1560
D	200	200
E	1100	1100
F	2095	2095
G	225	225
H	610	610
I	1440	1440
J	280	280
K	2330	2330
L	1855	1855
M	200	200
N	480	480
R	1793	1793
S	3464	3464
T	1225	1225



www.ausa.com

Los materiales y especificaciones pueden estar sujetos a cambios sin previo aviso. Las imágenes pueden incluir equipamientos no estándar o no disponibles según las versiones.

El logotipo y la identidad corporativa, son propiedad de AUSA y no pueden utilizarse sin su autorización.