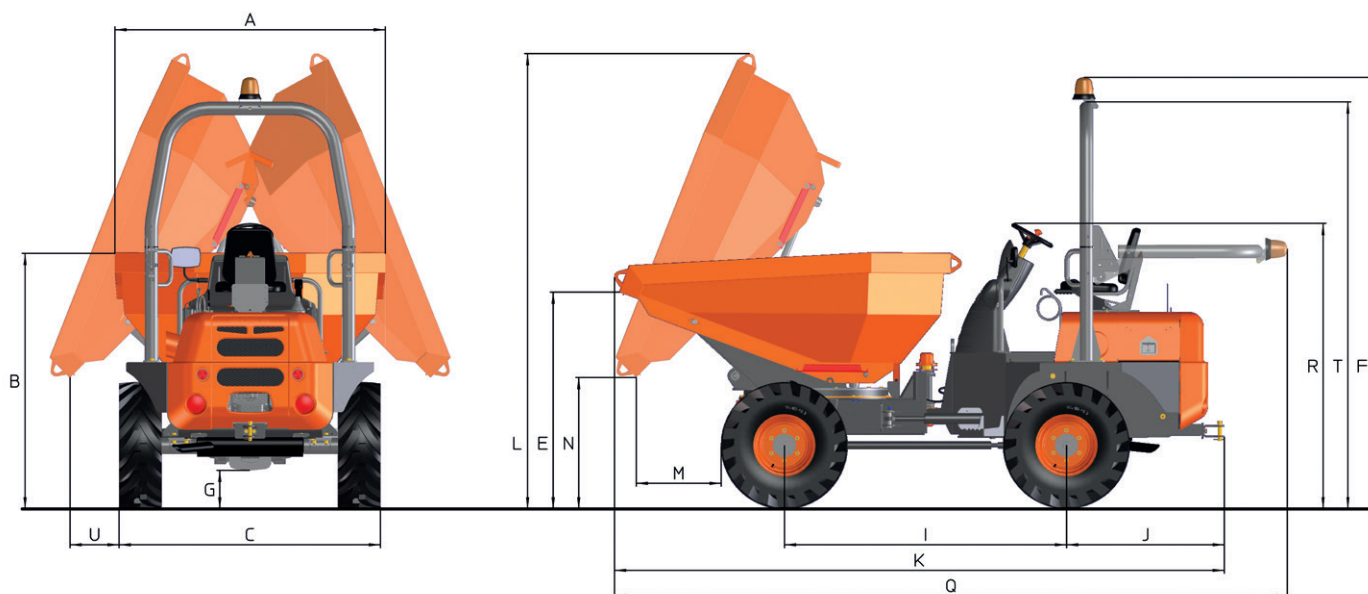




DATOS TÉCNICOS

GENERAL		D 350 AHG
Sistema de descarga	-	Giratoria
Capacidad de carga	kg	3500
Chasis	-	Articulado y oscilante
Capacidad tolva agua	l	1020
Capacidad tolva rasa	l	1790
Capacidad tolva colmada	l	2130
Peso en vacío	kg	2780
Transmisión	-	Hidrostática
MOTOR		
Marca	-	KUBOTA
Modelo	-	D1803-CR-T-E5B
Potencia	kW	32.8
Velocidad funcionamiento	rpm	2400
Par	N-m@rpm	150,5@1500
Nº Cilindros	-	3
Emisiones	-	Stage V - EPA Tier 4 f
Nivel acústico	dB(A)	101
CONDUCCIÓN		
Velocidad máx.	km/h	20
Pendiente superable	%	54
Radio de giro exterior	mm	4515
Tracción	-	4x4
Neumáticos	-	11.5/80-15.3
SISTEMA HIDRÁULICO		
Circuito hidráulico	-	Bomba de engranajes de 12cc.
Caudal	l/min	31,2
Presión de trabajo	bar	170
CAPACIDAD DEPÓSITO		
Combustible	l	44
Hidráulico	l	40
FRENOS		
Servicio	-	Estancos de discos múltiples en baño de aceite. Accionamiento hidráulico
Estacionamiento	-	Estancos de discos múltiples en baño de aceite. Accionamiento mecánico

DIMENSIONES



DIMENSIONES (mm)	D 350 AHG
A	1852
B	1730
C	1845
E	1435
F	2930
G	255
I	1960
J	1040
K	4180
L	3085
M	565
N	920
Q	4605
R	1930
T	2765
U	320



www.ausa.com

Los materiales y especificaciones pueden estar sujetos a cambios sin previo aviso. Las imágenes pueden incluir equipamientos no estándar o no disponibles según las versiones.

El logotipo y la identidad corporativa, son propiedad de AUSA y no pueden utilizarse sin su autorización.