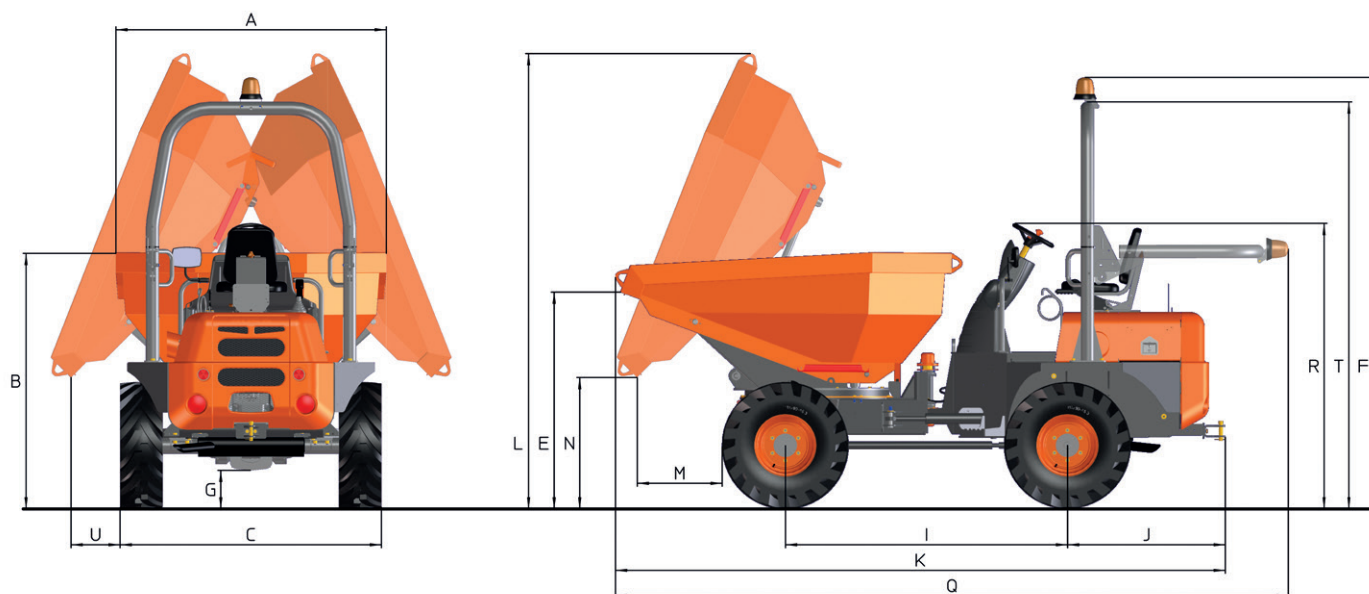




## DATOS TÉCNICOS

GENERAL		D 450 AHG
Sistema de descarga		Giratoria
Capacidad de carga	Kg	4500
Chasis		Articulado y oscilante
Capacidad tolva agua	l	1370
Capacidad tolva rasa	l	2055
Capacidad tolva colmada	l	2670
Peso en vacío	Kg	2970
Transmisión		Hidrostática de 2 velocidades
MOTOR		
Marca		KUBOTA
Modelo		D1803-CR-T-E5B
Potencia	kW	32.8
Velocidad funcionamiento	rpm	2400
Par	Nm@rpm	150,5@1500
Nº Cilindros		3
Emisiones		Stage V - EPA Tier 4 f
Nivel acústico	dB(A)	101
CONDUCCIÓN		
Velocidad máx.	Km/h	21
Pendiente superable	%	35
Radio de giro exterior	mm	4830
Tracción		4x4
Neumáticos		12.0/75-18
SISTEMA HIDRÁULICO		
Circuito hidráulico		Bomba de engranajes de 12cc.
Presión de trabajo	bar	170
CAPACIDAD DEPÓSITO		
Combustible	l	44
Hidráulico	l	40
FRENOS		
Servicio		Estancos de discos múltiples en baño de aceite. Accionamiento hidráulico
Estacionamiento		Estancos de discos múltiples en baño de aceite. Accionamiento mecánico

## DIMENSIONES



DIMENSIONES (mm)	D 450 AHG
A	1866
B	1838
C	1865
E	1635
F	2935
G	260
I	1960
J	1040
K	4390
L	3150
M	770
N	735
Q	4820
R	1935
T	2765
U	515



[www.ausa.com](http://www.ausa.com)

Los materiales y especificaciones pueden estar sujetos a cambios sin previo aviso. Las imágenes pueden incluir equipamientos no estándar o no disponibles según las versiones.

El logotipo y la identidad corporativa, son propiedad de AUSA y no pueden utilizarse sin su autorización.