



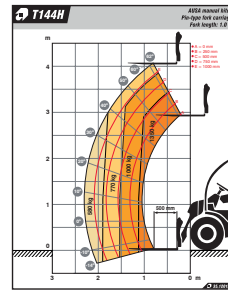
DATOS TÉCNICOS

GENERAL		T 144 H
Capacidad de carga	kg	1350
Capacidad de carga a máxima altura	kg	770
Elevación máxima	mm	4000
Elevación máxima a máxima carga	mm	3400
Alcance máximo	mm	1682
Carga máxima a máximo alcance	kg	580
Peso en vacío*	kg	2527
Transmisión	-	Hidrostática con regulación automática
MOTOR		
Marca	-	KUBOTA
Modelo	-	V-1505-E4B
Potencia	kW	18,5
Velocidad funcionamiento	rpm	2300
Par	N·m@rpm	92,6@1700
Nº cilindros	-	4
Emisiones	-	Stage V, EPA Tier4
Ruido ambiente	dB(A)	101
CONDUCCIÓN		
Velocidad máxima	Km/h	18,3
Pendiente superable a plena carga	%	25
Tracción	-	4x4
Neumáticos delanteros	-	11.0/65x12
Neumáticos traseros	-	11.0/65x12
SISTEMA HIDRÁULICO		
Caudal	l/min	20,8
Presión de trabajo	bar	240
CAPACIDAD DEPÓSITO		
Combustible	l	55
Hidráulico	l	32
FRENOS		
Servicio	-	Hidrostático, de retención
Estacionamiento	-	Negativo interno en hidrobases

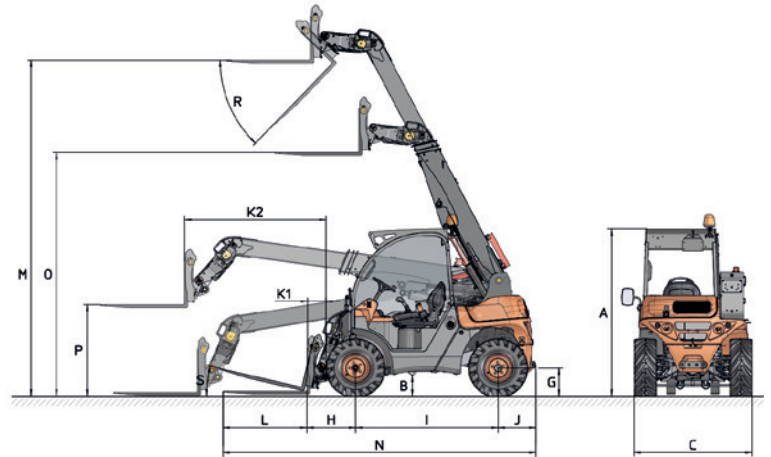
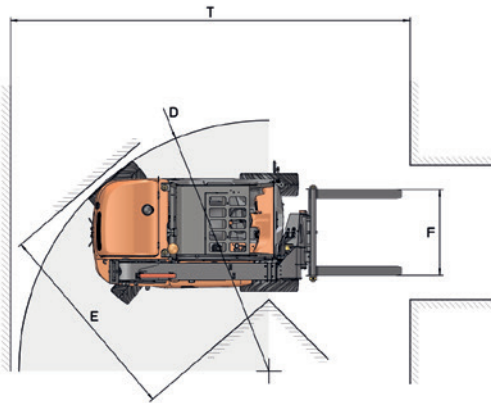
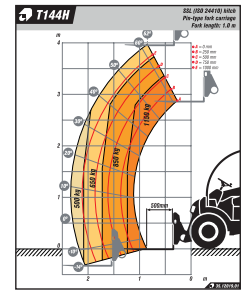
* Puede variar según equipamiento opcional

DIMENSIONES

Tablero AUSA



Tablero universal y EURO8



DIMENSIONES (mm)

T 144 H PLUS

A		2000
B		252
C		1405
D		2982
E		2481
F		1015
G		335
H		580
I		1700
J		450
K	228	1682
L		1000
M		4000
N		3730
O		2928
P		1094
T		4730
DIMENSIONES (°)		
R		46
S		13

▲ 1

▲ 2



www.ausa.com

Los materiales y especificaciones pueden estar sujetos a cambios sin previo aviso. Las imágenes pueden incluir equipamientos no estándar o no disponibles según las versiones.

El logotipo y la identidad corporativa, son propiedad de AUSA y no pueden utilizarse sin su autorización.

MKCAT.T144H.EU.ROW.1221ES