



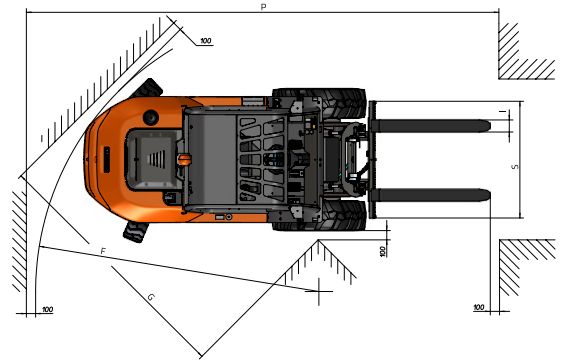
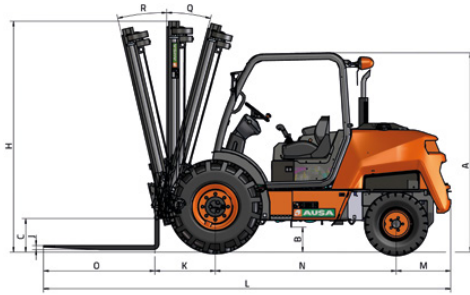
DATOS TÉCNICOS

GENERAL		C 251 H x4
Capacidad de carga a 500 mm	kg	2500
Capacidad de carga a 600 mm	kg	2275
Peso en vacío *	kg	4270
Transmisión	-	Hidrostática
MÁSTIL		
Placa portahorquillas	-	FEM 2
Ancho placa	mm	1260/1660
MOTOR		
Marca	-	KUBOTA
Modelo	-	V2403-M
Potencia	kW	36
Velocidad funcionamiento	rpm	2600
Par	N·m@rpm	158,6@1600
Nº Cilindros	-	4
Emisiones	-	Stage IIIA, EPA Tier 3
Nivel acústico	dB(A)	104
CONDUCCIÓN		
Velocidad máx.	km/h	22
Pendiente superable	%	38
Tracción	-	4x4 FullGrip®
Neumáticos delanteros	-	12.5/80-18
Neumáticos traseros	-	10.0/75-15.3
SISTEMA HIDRÁULICO		
Circuito hidráulico	-	Bomba de engranajes doble
Caudal	l/min	50
Presión de trabajo	bar	210
CAPACIDAD DEPÓSITO		
Combustible	l	62
Hidráulico	l	51
FRENOS		
Servicio	-	Hidráulico, estanco de discos múltiples
Estacionamiento	-	De muelle, estanco de discos múltiples

* Puede variar según equipamiento opcional

DIMENSIONES

TIPO MÁSTIL	Elevación máxima (mm)	H		Elevación libre (mm)	Carga a altura máxima @ 500 mm (kg)	
		Altura mástil plegado (mm)	Altura mástil desplegado (mm)		Uso todo terreno	Eje estrecho
Mástil dúplex (Std.)	3300	2460	4220	120	2500	-
Mástil tríplex	3700	2120	4670	1130	1740	-
Mástil tríplex	4300	2300	5300	1330	-	2155
Mástil tríplex	5400	2690	6370	1680	-	1500



DIMENSIONES (mm)

C 251 H x4

A	2150
B	275
C	334
D	1547
E	1520
E**	1780
F	4120
G	2891
I	130
J	45
K	650
L	4385
M	585
N	1950
O	1200
P	6400
S	1260
S***	1600
DIMENSIONES (°)	
Q	14
R	11

** Medida con equipamiento de mástil de gran altura de elevación *** Medida para tableros con eje ancho



www.ausa.com

Los materiales y especificaciones pueden estar sujetos a cambios sin previo aviso. Las imágenes pueden incluir equipamientos no estándar o no disponibles según las versiones.

El logotipo y la identidad corporativa, son propiedad de AUSA y no pueden utilizarse sin su autorización.