



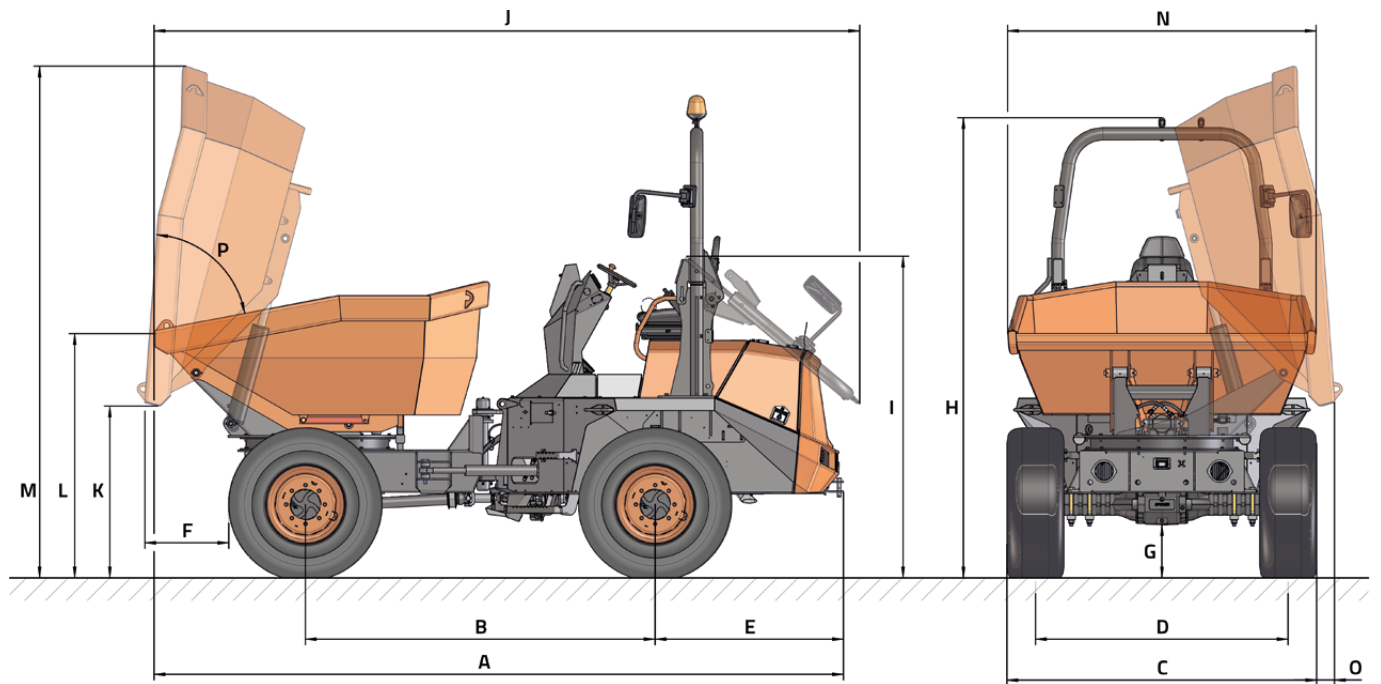
## DATOS TÉCNICOS

### GENERAL

### D 1001 APG

Sistema de descarga	-	Giratoria
Capacidad de carga	kg	10000
Chasis	-	Articulado y oscilante
Capacidad tolva agua	l	1850
Capacidad tolva rasa	l	3300
Capacidad tolva colmada	l	3900
Peso en vacío	kg	5185
Transmisión	-	Convertidor de par
<b>MOTOR</b>		
Marca	-	DEUTZ
Modelo	-	TCD 3.6 L4 HT
Potencia	kW	55,4
Velocidad funcionamiento	rpm	2200
Par	N·m@rpm	390@1300
Nº Cilindros	-	4
Emisiones	-	Stage IIIB, EPA Tier 4f
Inyección	-	Common Rail
Tratamiento de gases	-	DOC (catalizador de oxidación diésel)
Ruido	dB(A)	100,6
<b>CONDUCCIÓN</b>		
Velocidad máx.	km/h	25
Pendiente superable	%	45
Radio de giro exterior	mm	6287
Tracción	-	4x4
Neumáticos	-	500/60-22.5
<b>SISTEMA HIDRÁULICO</b>		
Circuito hidráulico	-	Bomba de engranajes doble
Caudal	l/min	46
Presión de trabajo	bar	180
<b>CAPACIDAD DEPÓSITO</b>		
Combustible	l	69
Hidráulico	l	60
<b>FRENOS</b>		
Servicio	-	Estancos. Accionamiento hidráulico
Estacionamiento	-	Estancos. Accionamiento negativo por muelles

## DIMENSIONES



DIMENSIONES (mm)		D 1001 APG
A		5020
B		2690
C		2410
D		1920
E		1340
F		485
G		410
H		3640 (3470*)
I		2560
J		5140
K		1260
L		1820
M		3830
N		2330
O		155
DIMENSIONES (°)		
P		75

\* Con cabina cerrada



[www.ausa.com](http://www.ausa.com)

Los materiales y especificaciones pueden estar sujetos a cambios sin previo aviso. Las imágenes pueden incluir equipamientos no estándar o no disponibles según las versiones.

El logotipo y la identidad corporativa, son propiedad de AUSA y no pueden utilizarse sin su autorización.