

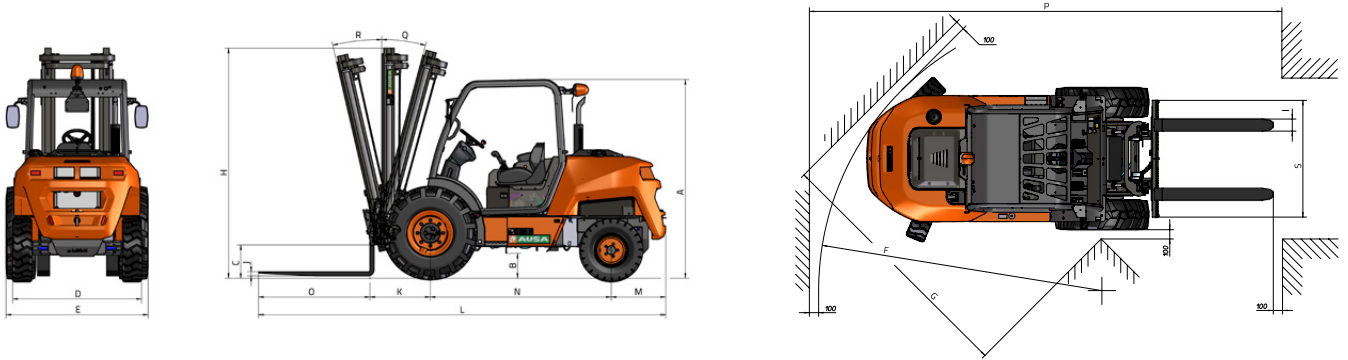

DATOS TÉCNICOS

GENERAL		C 501 H x4
Capacidad de carga a 600 mm	kg	5000
Peso en vacío *	kg	7710
Transmisión	-	Hidrostática
MÁSTIL		
Placa portahorquillas	-	FEM 4
Ancho placa	mm	1660
MOTOR		
Marca	-	DEUTZ
Modelo	-	TD 3.6
Potencia	kW	55,4
Velocidad funcionamiento	rpm	2000
Par	N·m@rpm	330@1600
Nº Cilindros	-	4
Emisiones	-	Tier4 DOC
Ruido ambiente	dB(A)	104
CONDUCCIÓN		
Velocidad máx.	km/h	20
Pendiente superable	%	35
Tracción	-	4x4 FullGrip®
Neumáticos delanteros	-	18-19.5
Neumáticos traseros	-	12-16.5
SISTEMA HIDRÁULICO		
Circuito hidráulico	-	Bomba de engranajes doble
Caudal	l/min	59
Presión de trabajo	bar	235
CAPACIDAD DEPÓSITO		
Combustible	l	117
Hidráulico	l	114
FRENOS		
Servicio	-	Hidráulico, estanco de discos múltiples
Estacionamiento	-	De muelle, estanco de discos múltiples

* Puede variar según equipamiento opcional

DIMENSIONES

TIPO MÁSTIL	Elevación máxima (mm)	H Altura mástil plegado (mm)	Altura mástil desplegado (mm)	Elevación libre (mm)	Carga a altura máxima @ 600 mm (kg) Uso todo terreno
Mástil dúplex (Std.)	3700	2770	4600	100	5000
Mástil tríplex	4250	2370	5280	1390	-
Mástil tríplex	5450	2770	6480	1790	-



DIMENSIONES (mm)

C 501 H x4

A	2350
B	280
C	290
D	1760
E	2010
E*	2010
F	4410
G	3210
I	120
J	50
K	720
L	4610
M	640
N	2050
O	1200
P	6430
S	1660
S**	1660
DIMENSIONES (°)	
Q	10
R	10

* Medida con equipamiento de mástil de gran altura de elevación ** Medida para tableros con eje ancho



www.ausa.com

Los materiales y especificaciones pueden estar sujetos a cambios sin previo aviso. Las imágenes pueden incluir equipamientos no estándar o no disponibles según las versiones.

El logotipo y la identidad corporativa, son propiedad de AUSA y no pueden utilizarse sin su autorización.