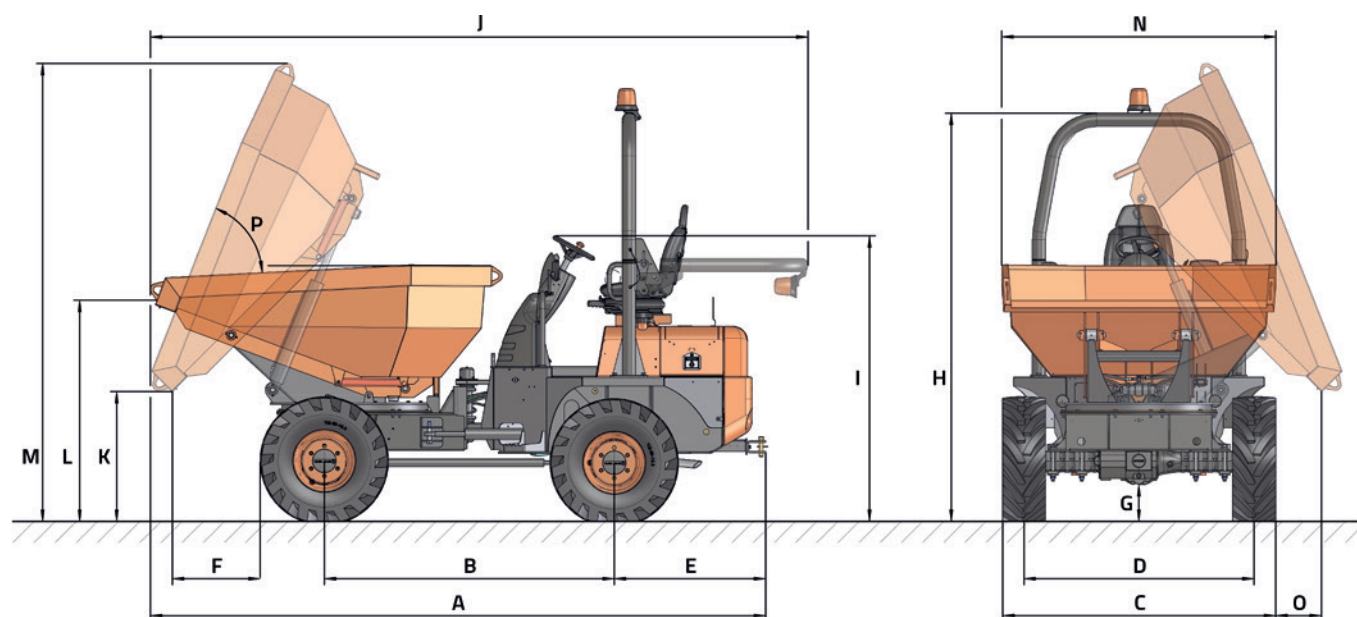




DATOS TÉCNICOS

GENERAL		D 450 AHG
Sistema de descarga	-	Giratoria
Capacidad de carga	kg	4500
Chasis	-	Articulado y oscilante
Capacidad tolva agua	l	1370
Capacidad tolva rasa	l	2055
Capacidad tolva colmada	l	2670
Peso en vacío	kg	2970
Transmisión	-	Hidroestática
MOTOR		
Marca	-	KUBOTA
Modelo	-	V2403M - E3B
Potencia	kW	36,5
Velocidad funcionamiento	rpm	2700
Par	N-m@rpm	160@1600
Nº Cilindros	-	4
Emisiones	-	StagellIA, EPA Tier4i
Nivel acústico	dB(A)	101
CONDUCCIÓN		
Velocidad máx.	km/h	19
Pendiente superable	%	35
Radio de giro exterior	mm	4830
Tracción	-	4x4
Neumáticos	-	12.0/75-18
SISTEMA HIDRÁULICO		
Circuito hidráulico	-	Bomba de engranajes de 12cc.
Caudal	l/min	31,2
Presión de trabajo	bar	170
CAPACIDAD DEPÓSITO		
Combustible	l	44
Hidráulico	l	40
FRENOS		
Servicio	-	Estancos de discos múltiples en baño de aceite. Accionamiento hidráulico
Estacionamiento	-	Estancos de discos múltiples en baño de aceite. Accionamiento mecánico

DIMENSIONES



DIMENSIONES (mm)	D 450 AHG
4380	4380
1960	1960
1860	1860
1555	1555
1025	1025
775	775
310	310
2820	2820
2100	2100
4660	4660
735	735
1640	1640
3190	3190
1870	1870
520	520
DIMENSIONES (°)	
65	65



www.ausa.com

Los materiales y especificaciones pueden estar sujetos a cambios sin previo aviso. Las imágenes pueden incluir equipamientos no estándar o no disponibles según las versiones.

El logotipo y la identidad corporativa, son propiedad de AUSA y no pueden utilizarse sin su autorización.