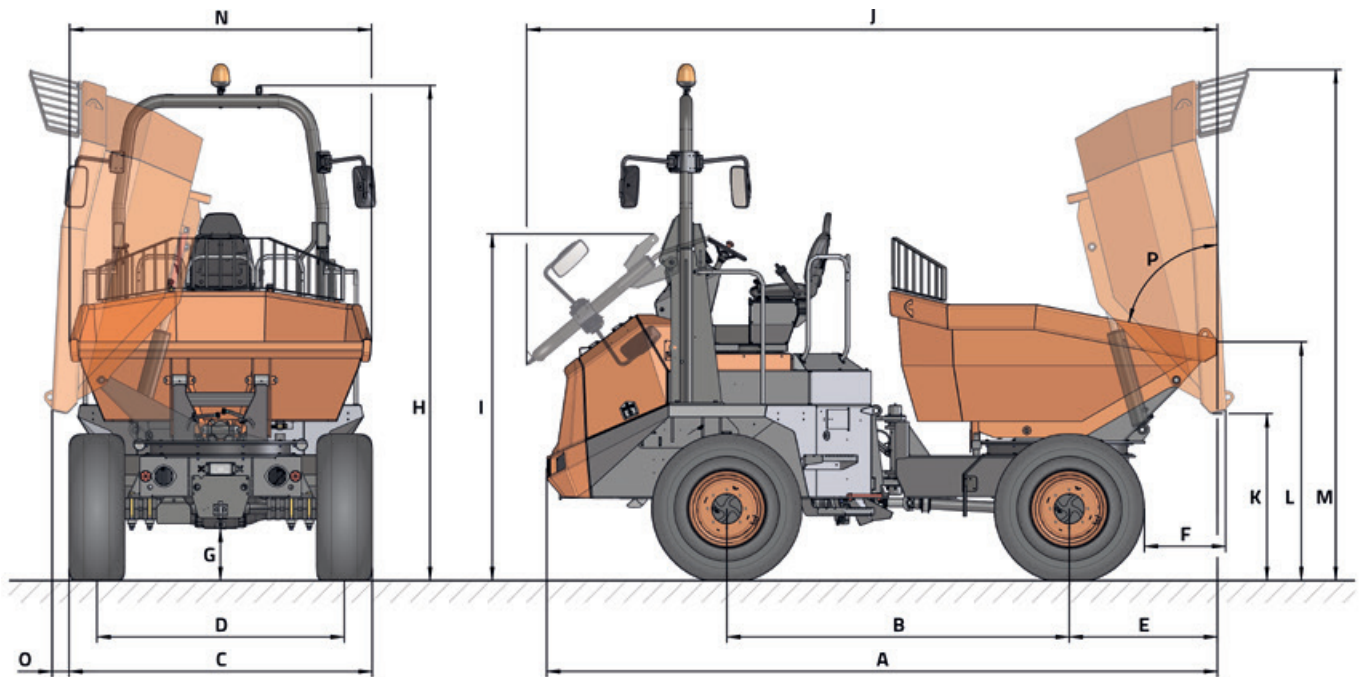




DATOS TÉCNICOS

GENERAL		DR 1001 AHG
Sistema de descarga	-	Giratoria
Capacidad de carga	kg	10000
Chasis	-	Articulado y oscilante
Capacidad tolva agua	l	1850
Capacidad tolva rasa	l	3300
Capacidad tolva colmada	l	3900
Peso en vacío	kg	5050*
Transmisión	-	Hidrostática
MOTOR		
Marca	-	DEUTZ
Modelo	-	TCD3.6 L4 HT
Potencia	kW	55,4
Velocidad funcionamiento	rpm	2200
Par	N-m@rpm	390@1300
Nº Cilindros	-	4
Emisiones	-	Stage IIIB
Inyección	-	Common Rail
Tratamiento de gases	-	DOC (catalizador de oxidación diesel)
Nivel acústico	dB(A)	101
CONDUCCIÓN		
Velocidad máx.	km/h	22
Pendiente superable	%	45
Radio de giro exterior	mm	6287
Tracción	-	4x4
Neumáticos	-	500/60-22.5
SISTEMA HIDRÁULICO		
Circuito hidráulico	-	Bomba de engranajes doble
Caudal	l/min	50
Presión de trabajo	bar	180
CAPACIDAD DEPÓSITO		
Combustible	l	69
Hidráulico	l	60
FRENOS		
Servicio	-	Estancos de discos múltiples. Accionamiento hidráulico
Estacionamiento	-	Accionamiento negativo y desbloqueo electro-hidráulico

DIMENSIONES



DIMENSIONES (mm)	DR 1001 AHG
A	5020
B	2690
C	2410
D	1920
E	990
F	485
G	410
H	3640 (3380*)
I	2560
J	5140
K	1260
L	1820
M	3940
N	2330
O	155
DIMENSIONES (°)	
P	75

* Con cabina cerrada



www.ausa.com

Los materiales y especificaciones pueden estar sujetos a cambios sin previo aviso. Las imágenes pueden incluir equipamientos no estándar o no disponibles según las versiones.

El logotipo y la identidad corporativa, son propiedad de AUSA y no pueden utilizarse sin su autorización.