



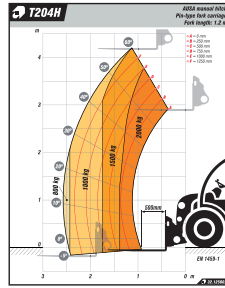
## DATOS TÉCNICOS

GENERAL		T 204 H
Capacidad de carga	Kg	2000
Capacidad de carga a máxima altura	Kg	1500
Elevación máxima	mm	4200
Elevación máxima a máxima carga	mm	3750
Alcance máximo	mm	2072
Carga máxima a máximo alcance	Kg	1000
Peso en vacío*	Kg	4200
Transmisión	-	Hidrostática de 2 velocidades
MOTOR		
Marca	-	KUBOTA
Modelo	-	D1803-CR-T-E5B
Potencia	kW	32,8
Par	N·m@rpm	150,5@1500
Nº cilindros	-	3
Emisiones	-	Stage V, Tier 4f
Ruido ambiente	dB(A)	101
CONDUCCIÓN		
Velocidad máxima	Km/h	24
Pendiente superable a plena carga	%	42
Tracción	-	4x4x4
Neumáticos delanteros	-	10/75-15.3
Neumáticos traseros	-	10/75-15.3
SISTEMA HIDRÁULICO		
Caudal	l/min	51,8 / 17,28
Presión de trabajo	bar	240
CAPACIDAD DEPÓSITO		
Combustible	l	65
Hidráulico	l	70
FRENOS		
Servicio	-	Hidráulico, de disco
Estacionamiento	-	Mecánico

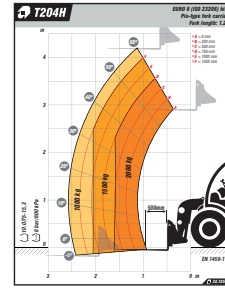
\* Puede variar según equipamiento opcional

# DIMENSIONES

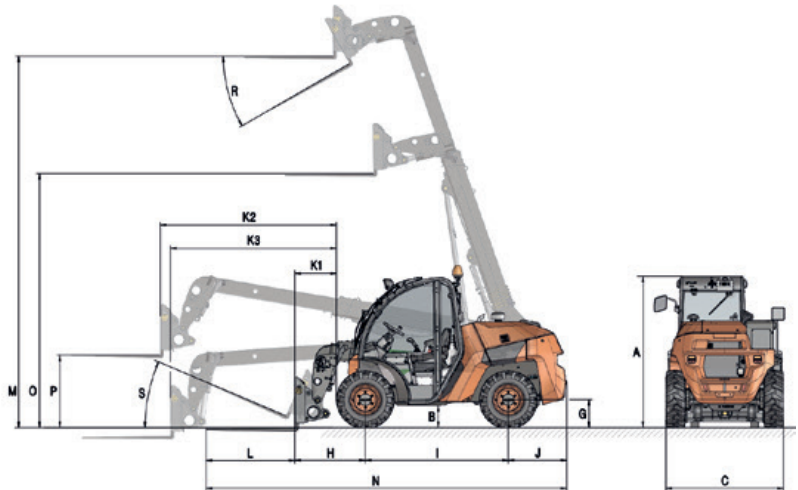
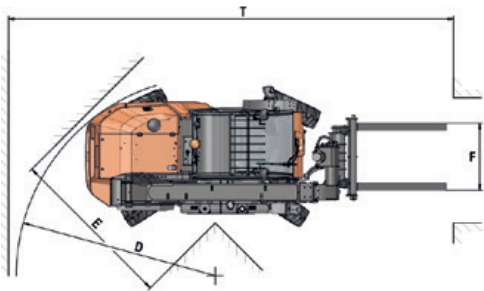
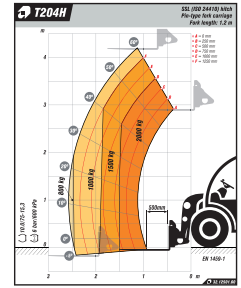
Tablero AUSA



Tablero Universal



Tablero EURO 8



DIMENSIONES (mm)		T 204 H	
A		2030	
B		300	
C		1590	
D		3042	
E		2468	
F		905	
G		375	
H		820	
I		1925	
J		790	
K	430	2262	2105
L		1200	
M		4300	
N		4730	
O		3000	
P		1068	
T		5880	
DIMENSIONES (°)			
R		113	
S		41	

▲ 1

▲ 2

▲ 3



[www.ansa.com](http://www.ansa.com)

Los materiales y especificaciones pueden estar sujetos a cambios sin previo aviso. Las imágenes pueden incluir equipamientos no estándar o no disponibles según las versiones.

El logotipo y la identidad corporativa, son propiedad de AUSA y no pueden utilizarse sin su autorización.