



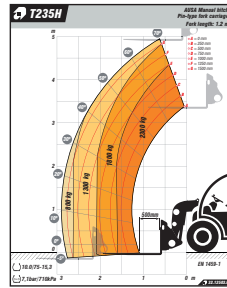
DATOS TÉCNICOS

GENERAL		T 235 H
Capacidad de carga a 500mm	kg	2300
Capacidad de carga a máxima altura	kg	1800
Elevación máxima	mm	5000
Elevación máxima a máxima carga	mm	4300
Alcance máximo	mm	2350
Carga máxima a máximo alcance	kg	800
Peso en vacío*	kg	4700
Transmisión	-	Hidrostática de 2 velocidades
MOTOR		
Marca / Modelo	-	KUBOTA
Potencia	-	D1803-CR-T-E5B
Potencia máxima/nominal	kW	32,8
Velocidad funcionamiento	rpm	2400
Par máximo	N·m@rpm	150,5@1500
Nº Cilindros	-	3
Emisiones	-	Stage V, Tier 4f
Nivel acústico	dB(A)	102
CONDUCCIÓN		
Velocidad máx.	Km/h	20
Pendiente superable	%	42
Radio de giro exterior	mm	2877
Tracción	-	4x4x4
Neumáticos (estándar)	-	10/75-15.3
SISTEMA HIDRÁULICO		
Caudal	l/min	51,8 / 17,28
Presión de trabajo	bar	240
CAPACIDAD DEPÓSITO		
Combustible	l	65
Hidráulico	l	70
FRENOS		
Servicio	-	Hidráulico, de disco
Estacionamiento	-	Mecánico

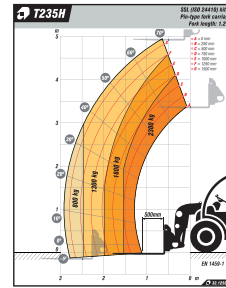
* Puede variar según equipamiento opcional

DIMENSIONES

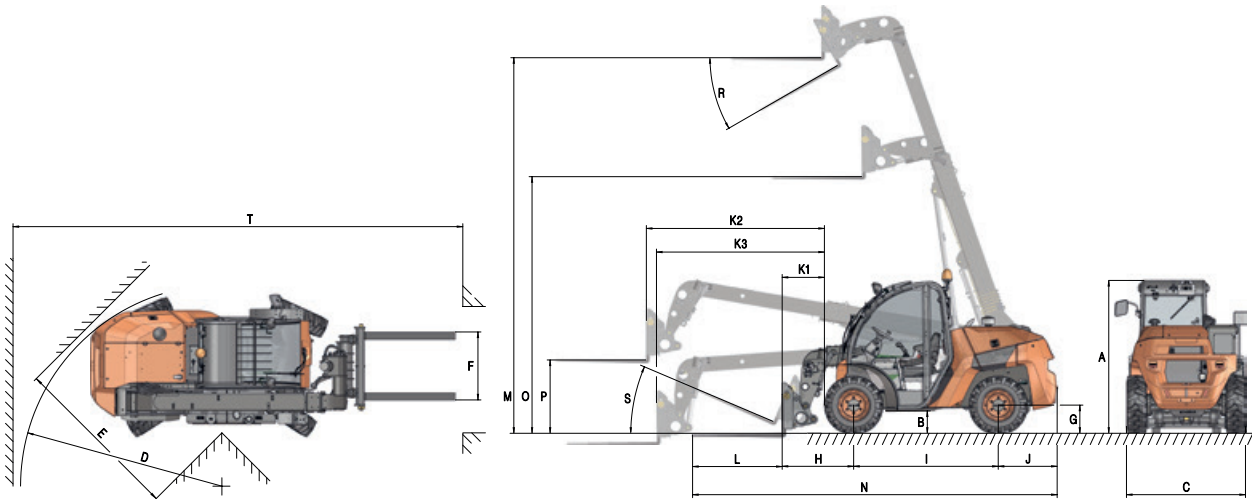
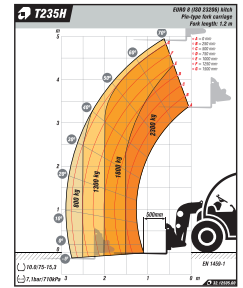
Tablero AUSA



Tablero Universal



Tablero EURO 8



DIMENSIONES (mm)

T 235 H

A		2030	
B		300	
C		1590	
D		3042	
E		2260	
F		905	
G		375	
H		960	
I		1925	
J		790	
K	570	2350	2236
L		1200	
M		4992	
N		4880	
O		3409	
P		932	
T		5880	
DIMENSIONES (°)			
R		43°	
S		24°	

▲ 1

▲ 2

▲ 3



www.ausa.com

Los materiales y especificaciones pueden estar sujetos a cambios sin previo aviso. Las imágenes pueden incluir equipamientos no estándar o no disponibles según las versiones.

El logotipo y la identidad corporativa, son propiedad de AUSA y no pueden utilizarse sin su autorización.