



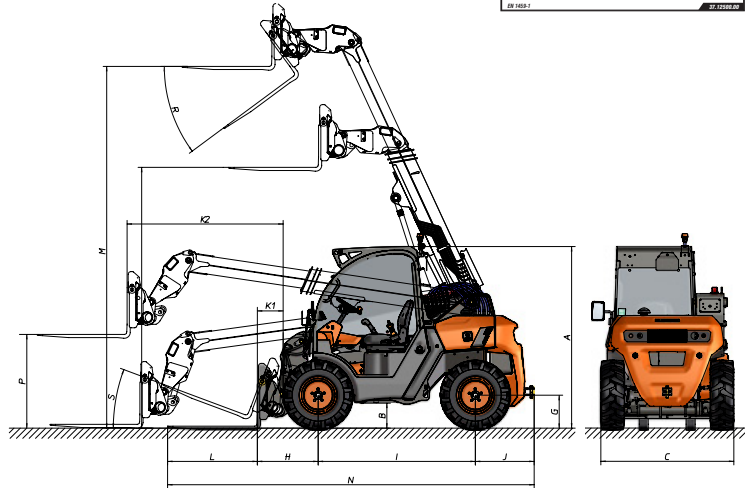
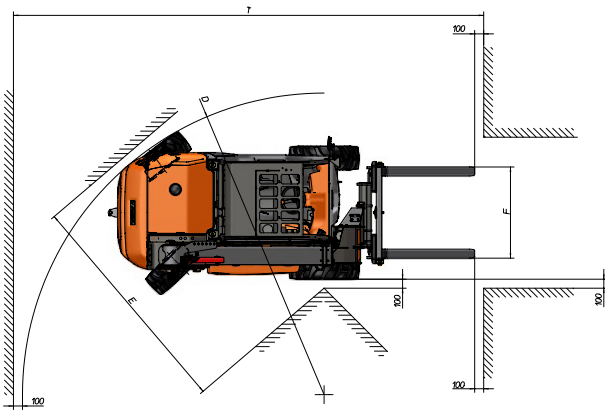
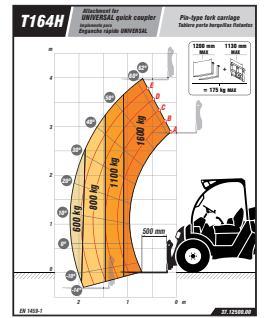
## DATOS TÉCNICOS

GENERAL		T 164 H
Capacidad de carga	kg	1600
Capacidad de carga a máxima altura	kg	1600
Elevación máxima	mm	4000
Elevación máxima a máxima carga	mm	3400
Alcance máximo	mm	1740
Carga máxima a máximo alcance	kg	600
Peso en vacío*	kg	3370
Transmisión	-	Hidrostática
MOTOR		
Marca	-	KUBOTA
Modelo	-	V1505-E4B
Potencia	kW	18,5
Velocidad funcionamiento	rpm	2300
Par	N·m@rpm	92,6@1700
Nº cilindros	-	4
Emisiones	-	Stage V, Tier4
Ruido ambiente	dB(A)	101
CONDUCCIÓN		
Velocidad máxima	Km/h	20
Pendiente superable a plena carga	%	40
Tracción	-	4X4 FullGrip®
Neumáticos delanteros	-	10/75-15.3
Neumáticos traseros	-	10/75-15.3
SISTEMA HIDRÁULICO		
Caudal	l/min	29
Presión de trabajo	bar	210
CAPACIDAD DEPÓSITO		
Combustible	l	55
Hidráulico	l	33
FRENOS		
Servicio	-	Hidrostático, de retención
Estacionamiento	-	Accionamiento negativo

\* Puede variar según equipamiento opcional

# DIMENSIONES

Tablero universal



## DIMENSIONES (mm)

## T164H

A		2.030
B		280
C		1.480
D		3.400
E		2.560
F		1.015
G		365
H		675
I		1.750
J		655
K	290	1.740
L		1.000
M		4.030
N		4.082
O		2.900
P		1.090
T		5.140
<b>DIMENSIONES (°)</b>		
R		37
S		20

▲ 1

▲ 2



[www.ausa.com](http://www.ausa.com)

Los materiales y especificaciones pueden estar sujetos a cambios sin previo aviso. Las imágenes pueden incluir equipamientos no estándar o no disponibles según las versiones.

El logotipo y la identidad corporativa, son propiedad de AUSA y no pueden utilizarse sin su autorización.