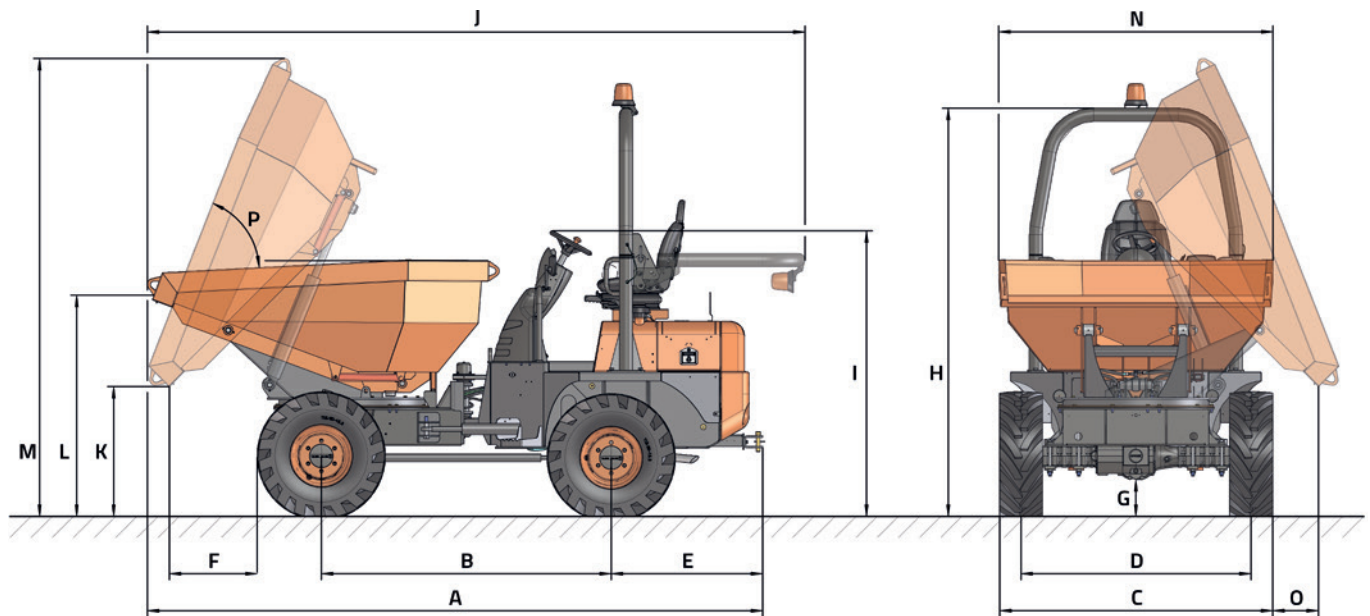




DATOS TÉCNICOS

GENERAL		D 450 AHG
Sistema de descarga	-	Giratoria
Capacidad de carga	kg	4500
Chasis	-	Articulado y oscilante
Capacidad tolva agua	l	1370
Capacidad tolva rasa	l	2055
Capacidad tolva colmada	l	2670
Peso en vacío	kg	2970
Transmisión	-	Hidrostática
MOTOR		
Marca	-	KUBOTA
Modelo	-	D1803-CR-T-E5B
Potencia	kW	32,8
Velocidad funcionamiento	rpm	2400
Par	N·m@rpm	150,5@1500
Nº Cilindros	-	3
Emisiones	-	Stage V, EPA Tier 4f
Inyección	-	Common Rail y gestión electrónica
Tratamiento de gases	-	DPF (filtro de partículas diésel)
Nivel acústico	dB(A)	101
CONDUCCIÓN		
Velocidad máx.	km/h	19
Pendiente superable	%	35
Radio de giro exterior	mm	4830
Tracción	-	4x4
Neumáticos	-	12.0/75-18
SISTEMA HIDRÁULICO		
Circuito hidráulico	-	Bomba de engranajes de 12cc.
Caudal	l/min	26,6
Presión de trabajo	bar	200
CAPACIDAD DEPÓSITO		
Combustible	l	44
Hidráulico	l	40
FRENOS		
Servicio	-	Estancos de discos múltiples en baño de aceite. Accionamiento hidráulico
Estacionamiento	-	Estancos de discos múltiples en baño de aceite. Accionamiento mecánico

DIMENSIONES



DIMENSIONES (mm)	D 450 AHG
A	4380
B	1960
C	1860
D	1555
E	1025
F	775
G	310
H	2820
I	2100
J	4660
K	735
L	1640
M	3190
N	1870
O	520
DIMENSIONES (°)	
P	65



www.ausa.com

Los materiales y especificaciones pueden estar sujetos a cambios sin previo aviso. Las imágenes pueden incluir equipamientos no estándar o no disponibles según las versiones.

El logotipo y la identidad corporativa, son propiedad de AUSA y no pueden utilizarse sin su autorización.