

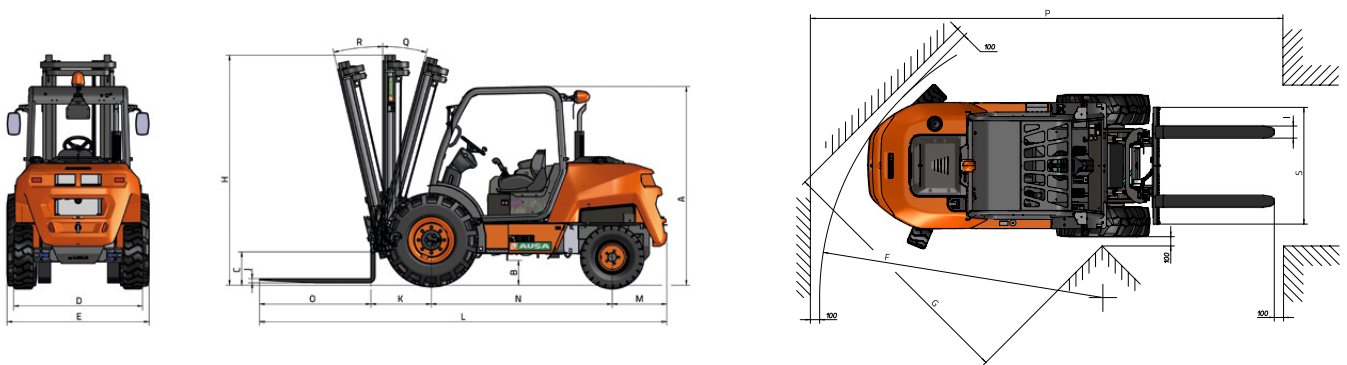

DATOS TÉCNICOS

GENERAL		C 351 H x4
Capacidad de carga a 500 mm	kg	3500
Capacidad de carga a 600 mm	kg	3230
Peso en vacío *	kg	5416
Transmisión	-	Hidrostática
MÁSTIL		
Placa portahorquillas	-	FEM 3
Ancho placa	mm	1260/1600
MOTOR		
Marca	-	KUBOTA
Modelo	-	V2403-CR E5B
Potencia	kW	31,2
Velocidad funcionamiento	rpm	2200
Par	N·m@rpm	159,8@1600
Nº Cilindros	-	4
Emisiones	-	EU Stage V, EPA/CARB Tier 4
Ruido ambiente	dB(A)	104
CONDUCCIÓN		
Velocidad máx.	km/h	20
Pendiente superable	%	30
Tracción	-	4x4 FullGrip®
Neumáticos delanteros	-	16/70-20
Neumáticos traseros	-	12-16,5
SISTEMA HIDRÁULICO		
Circuito hidráulico	-	Bomba de engranajes doble
Caudal	l/min	50
Presión de trabajo	bar	200
CAPACIDAD DEPÓSITO		
Combustible	l	62
Hidráulico	l	51
FRENOS		
Servicio	-	Hidráulico, estanco de discos múltiples
Estacionamiento	-	De muelle, estanco de discos múltiples

* Puede variar según equipamiento opcional

DIMENSIONES

TIPO MÁSTIL	Elevación máxima (mm)	H		Elevación libre (mm)	Carga a altura máxima (kg)	
		Altura mástil plegado (mm)	Altura mástil desplegado (mm)		Eje estrecho	Uso todo terreno Eje ancho
Mástil dúplex (Std.)	3300	2670	4570	120	3500	-
Mástil tríplex	3700	2130	4970	1200	3500	-
Mástil tríplex	5400	2700	6670	1680	-	1400



DIMENSIONES (mm)

C 351 H x4

A	2190
B	320
C	375
D	1645
E	1780
E**	2050
F	4350
G	3090
I	120
J	50
K	710
L	4540
M	615
N	2020
O	1200
P	6645
S	1310
S***	1710
DIMENSIONES (°)	
Q	14
R	10

** Medida con equipamiento de mástil de gran altura de elevación *** Medida para tableros con eje ancho



www.ausa.com

Los materiales y especificaciones pueden estar sujetos a cambios sin previo aviso. Las imágenes pueden incluir equipamientos no estándar o no disponibles según las versiones.

El logotipo y la identidad corporativa, son propiedad de AUSA y no pueden utilizarse sin su autorización.