



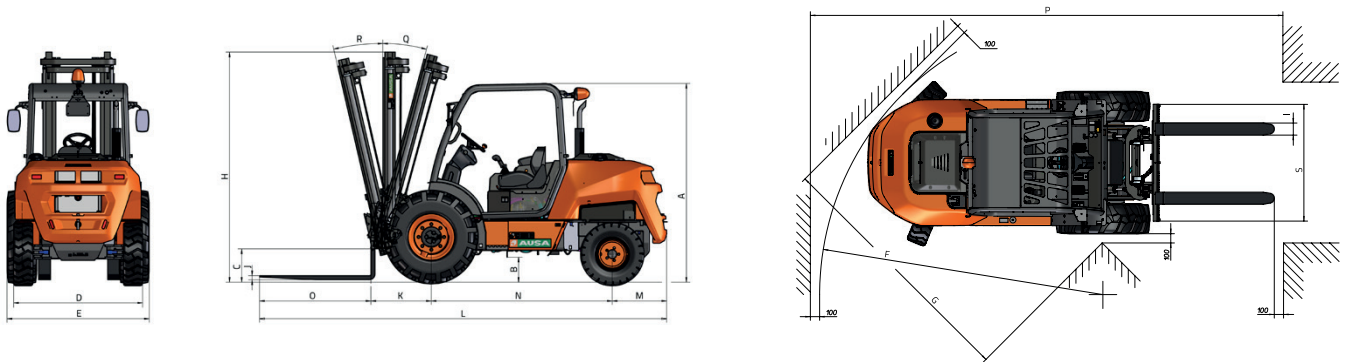
## DATOS TÉCNICOS

| GENERAL                     |         | C 501 H x4                              |
|-----------------------------|---------|---|
| Capacidad de carga a 600 mm | kg      | 5000                                    |
| Peso en vacío *             | kg      | 7710                                    |
| Transmisión                 | -       | Hidrostática                            |
| MÁSTIL                      |         |   |
| Placa portahorquillas       | -       | FEM 4                                   |
| Ancho placa                 | mm      | 1660                                    |
| MOTOR                       |         |   |
| Marca                       | -       | DEUTZ                                   |
| Modelo                      | -       | TD 3.6                                  |
| Potencia                    | kW      | 55,4                                    |
| Velocidad funcionamiento    | rpm     | 2000                                    |
| Par                         | N·m@rpm | 330@1600                                |
| Nº Cilindros                | -       | 4                                       |
| Emisiones                   | -       | Stage V                                 |
| Ruido ambiente              | dB(A)   | 104                                     |
| CONDUCCIÓN                  |         |   |
| Velocidad máx.              | km/h    | 20                                      |
| Pendiente superable         | %       | 35                                      |
| Tracción                    | -       | 4x4 FullGrip®                           |
| Neumáticos delanteros       | -       | 18-19.5                                 |
| Neumáticos traseros         | -       | 12-16.5                                 |
| SISTEMA HIDRÁULICO          |         |   |
| Circuito hidráulico         | -       | Bomba de engranajes doble               |
| Caudal                      | l/min   | 59                                      |
| Presión de trabajo          | bar     | 235                                     |
| CAPACIDAD DEPÓSITO          |         |   |
| Combustible                 | l       | 117                                     |
| Hidráulico                  | l       | 114                                     |
| FRENOS                      |         |   |
| Servicio                    | -       | Hidráulico, estanco de discos múltiples |
| Estacionamiento             | -       | De muelle, estanco de discos múltiples  |

\* Puede variar según equipamiento opcional

## DIMENSIONES

| TIPO MÁSTIL          | Elevación máxima (mm) | H<br>Altura mástil plegado (mm) | Altura mástil desplegado (mm) | Elevación libre (mm) | Carga a altura máxima @ 600 mm (kg) Uso todo terreno |
|----------------------|-----------------------|---------------------------------|-------------------------------|----------------------|--|
| Mástil dúplex (Std.) | 3700                  | 2770                            | 4600                          | 100                  | 5000   |
| Mástil tríplex       | 4250                  | 2370                            | 5280                          | 1390                 | 4250   |
| Mástil tríplex       | 5450                  | 2770                            | 6480                          | 1790                 | 2500   |



### DIMENSIONES (mm)

### C 501 H x4

|                        |      |
|------------------------|------|
| A                      | 2350 |
| B                      | 280  |
| C                      | 290  |
| D                      | 1760 |
| E                      | 2010 |
| E*                     | 2010 |
| F                      | 4410 |
| G                      | 3210 |
| I                      | 120  |
| J                      | 50   |
| K                      | 720  |
| L                      | 4610 |
| M                      | 640  |
| N                      | 2050 |
| O                      | 1200 |
| P                      | 6430 |
| S                      | 1660 |
| S**                    | 1660 |
| <b>DIMENSIONES (°)</b> |      |
| Q                      | 10   |
| R                      | 10   |

\* Medida con equipamiento de mástil de gran altura de elevación    \*\* Medida para tableros con eje ancho



[www.ausa.com](http://www.ausa.com)

Los materiales y especificaciones pueden estar sujetos a cambios sin previo aviso. Las imágenes pueden incluir equipamientos no estándar o no disponibles según las versiones.

El logotipo y la identidad corporativa, son propiedad de AUSA y no pueden utilizarse sin su autorización.