

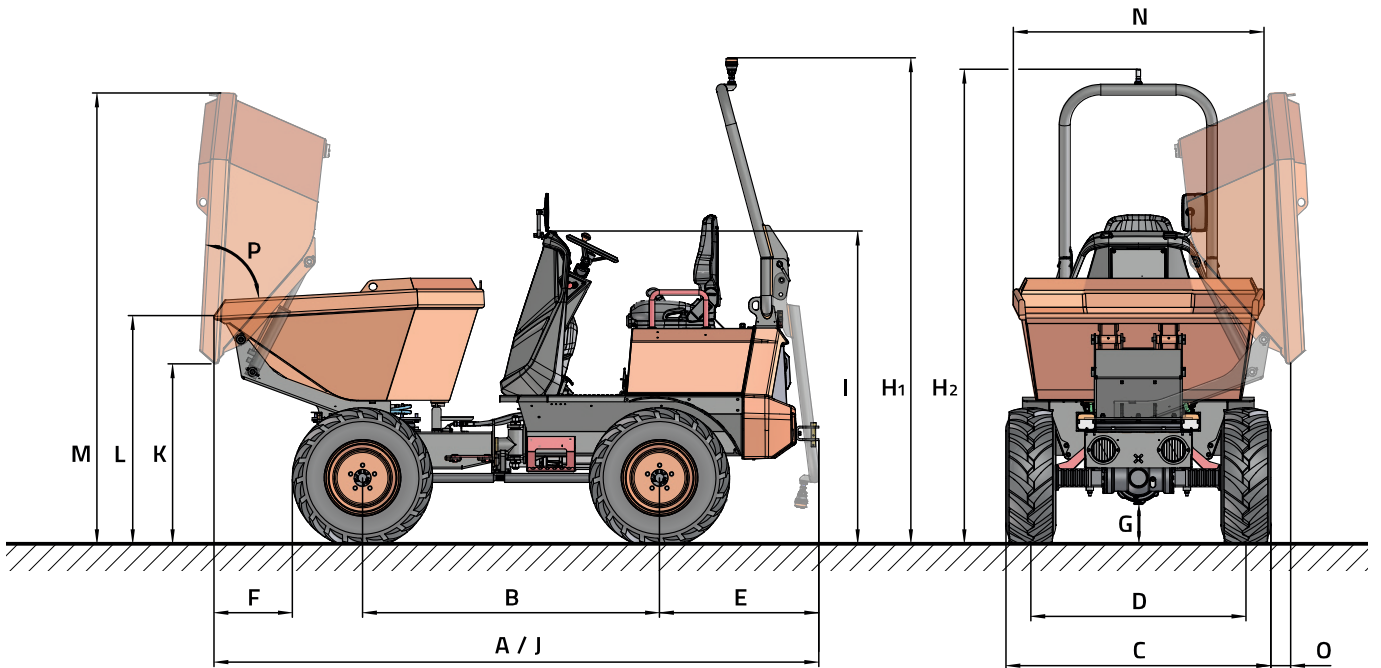


DATOS TÉCNICOS

GENERAL		D151AEG
Sistema de descarga	-	Giratoria
Capacidad de carga	Kg	1500
Chasis	-	Articulado
Capacidad tolva agua	l	520
Capacidad tolva rasa	l	626
Capacidad tolva colmada	l	900
Peso en vacío *	Kg	1530
Transmisión	-	Eléctrica
MOTOR		
Potencia máxima/nominal	kW	17,3 / 7,6
Par máximo	N.m	130
Emisiones	-	Cero emisiones
CONDUCCIÓN		
Velocidad máx.	km/h	14
Pendiente superable	%	34
Radio de giro exterior	mm	3390
Tracción	-	4x4
Neumáticos	-	10.0/75-15.3
SISTEMA HIDRÁULICO		
Circuito hidráulico	-	Bomba de engranajes de 12cc.
Caudal	l/min	26,4
Presión de trabajo	bar	180
Capacidad depósito	l	24,5
FRENOS		
Servicio	-	Estancos. Accionamiento hidráulico
Estacionamiento	-	Accionamiento negativo y desbloqueo electro-hidráulico
BATERÍA		
Tipo de batería	-	Lithium-Ion (NCM)
Capacidad bruta	kWh	9,3
Tensión del sistema	V	48
Autonomía ***	-	Una jornada intensa
CARGA		
Cargador	-	Integrado
Tiempo de carga 20-80% **	-	2h (@230V)
Tiempo de carga 20-80% (cargador rápido externo) **	-	1h (@415V)
Tipo de clavija del cable de carga	-	16A 110V (amarillo); 16A 230V (azul); 16A 415V (rojo)

* Puede variar según equipamiento opcional. ** Puede variar según condiciones climatológicas y según tipo y potencia del punto de carga. *** Puede variar según condiciones climatológicas y uso. Para temperaturas inferiores a 0°C se recomienda equipar el accesorio Gran Autonomía.

DIMENSIONES



DIMENSIONES (mm)		D151AEG	
A		3360	
B		1650	
C		1475	
D		1195	
E		885	
F		460	
G		220	
H		2715	2655
I		1755	
J		3360	
K		990	
L		1260	
M		2520	
N		1400	
O		130	
DIMENSIONES (°)			
P		83	

1 ▲

▲ 2



www.ausa.com

Los materiales y especificaciones pueden estar sujetos a cambios sin previo aviso. Las imágenes pueden incluir equipamientos no estándar o no disponibles según las versiones.

El logotipo y la identidad corporativa, son propiedad de AUSA y no pueden utilizarse sin su autorización.