



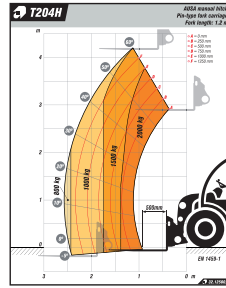
## DATOS TÉCNICOS

| GENERAL                            |         | T 204 H                       |
|------------------------------------|---------|-------------------------------|
| Capacidad de carga                 | Kg      | 2000                          |
| Capacidad de carga a máxima altura | Kg      | 1500                          |
| Elevación máxima                   | mm      | 4200                          |
| Elevación máxima a máxima carga    | mm      | 3750                          |
| Alcance máximo                     | mm      | 2072                          |
| Carga máxima a máximo alcance      | Kg      | 1000                          |
| Peso en vacío*                     | Kg      | 4200                          |
| Transmisión                        | -       | Hidrostática de 2 velocidades |
| MOTOR                              |         |                               |
| Marca                              | -       | KUBOTA                        |
| Modelo                             | -       | D1803-CR-T-E5B                |
| Potencia                           | kW      | 32,8                          |
| Par                                | N·m@rpm | 150,5@1500                    |
| Nº cilindros                       | -       | 3                             |
| Emisiones                          | -       | Stage V, Tier 4f              |
| Ruido ambiente                     | dB(A)   | 102                           |
| CONDUCCIÓN                         |         |                               |
| Velocidad máxima                   | Km/h    | 20                            |
| Pendiente superable a plena carga  | %       | 42                            |
| Tracción                           | -       | 4x4x4                         |
| Neumáticos delanteros              | -       | 10/75-15.3                    |
| Neumáticos traseros                | -       | 10/75-15.3                    |
| SISTEMA HIDRÁULICO                 |         |                               |
| Caudal                             | l/min   | 51,8 / 17,28                  |
| Presión de trabajo                 | bar     | 240                           |
| CAPACIDAD DEPÓSITO                 |         |                               |
| Combustible                        | l       | 65                            |
| Hidráulico                         | l       | 70                            |
| FRENOS                             |         |                               |
| Servicio                           | -       | Hidráulico, de disco          |
| Estacionamiento                    | -       | Mecánico                      |

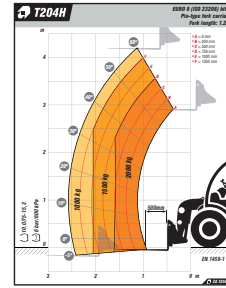
\* Puede variar según equipamiento opcional

# DIMENSIONES

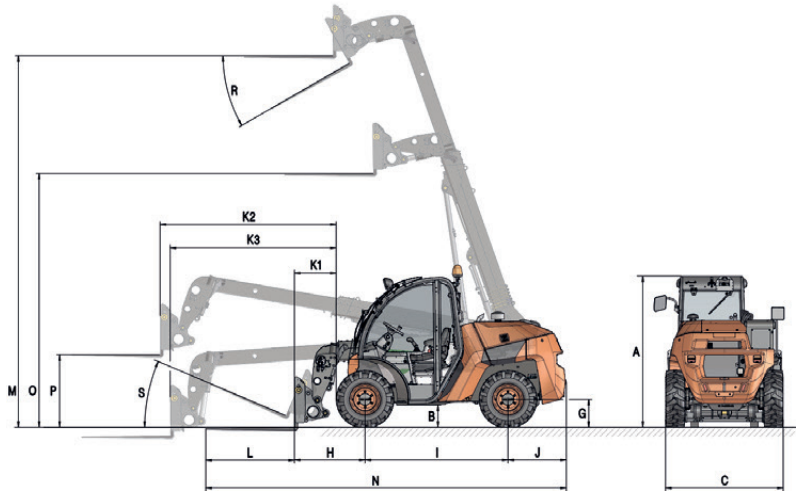
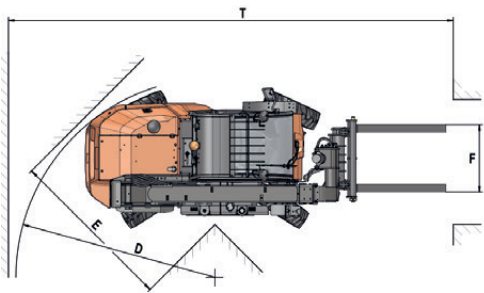
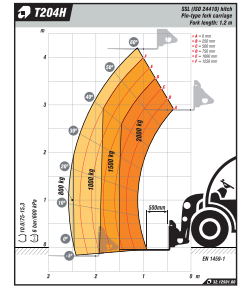
Tablero AUSA



Tablero Universal



Tablero EURO 8



**DIMENSIONES (mm)**

**T 204 H**

|                        |     |      |      |
|------------------------|-----|------|------|
| A                      |     | 2030 |      |
| B                      |     | 300  |      |
| C                      |     | 1590 |      |
| D                      |     | 3042 |      |
| E                      |     | 2468 |      |
| F                      |     | 905  |      |
| G                      |     | 375  |      |
| H                      |     | 820  |      |
| I                      |     | 1925 |      |
| J                      |     | 790  |      |
| K                      | 430 | 2262 | 2105 |
| L                      |     | 1200 |      |
| M                      |     | 4300 |      |
| N                      |     | 4730 |      |
| O                      |     | 3000 |      |
| P                      |     | 1068 |      |
| T                      |     | 5880 |      |
| <b>DIMENSIONES (°)</b> |     |      |      |
| R                      |     | 52   |      |
| S                      |     | 23   |      |

▲ 1

▲ 2

▲ 3



[www.ansa.com](http://www.ansa.com)

Los materiales y especificaciones pueden estar sujetos a cambios sin previo aviso. Las imágenes pueden incluir equipamientos no estándar o no disponibles según las versiones.

El logotipo y la identidad corporativa, son propiedad de AUSA y no pueden utilizarse sin su autorización.